

# familio

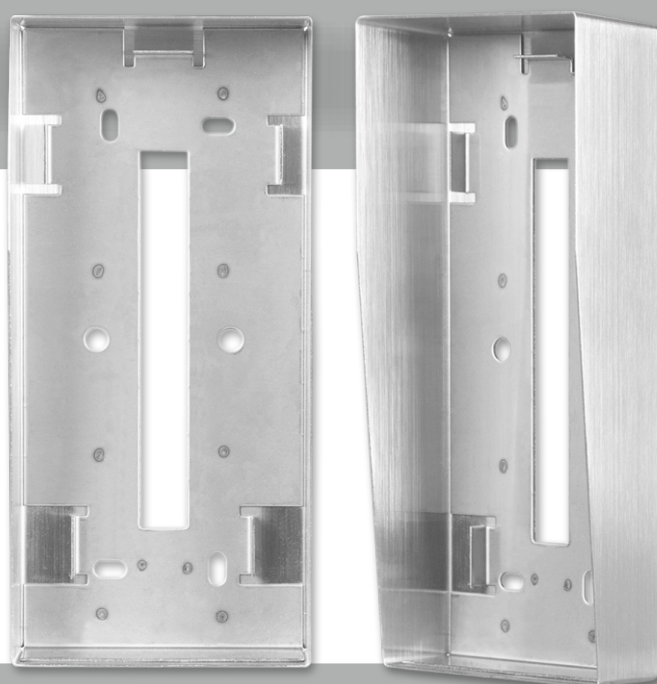
## PNT2-FAM-P, PNT2-FAM-PV/PRO

### Dodatkowe puszki natynkowe z daszkiem

**ACO**  
**DOMOFONY**  
Zadbaj o pierwsze wrażenie!

Panele FAMILIO dedykowane są dla domów jedno i kilkurodzinnych. Połączenie nowoczesnej technologii ze stalą nierdzewną szczotkowaną tworzy ponadczasowe rozwiązania skierowane do klientów indywidualnych, ceniących sobie design i funkcjonalność.

Niezawodność, innowacyjność i trwałość to znaki rozpoznawcze marki ACO.



Zdjęcie poglądowe

### Dodatkowe puszki natynkowe z daszkiem Familio

Puszki montażowe natynkowe ze stali nierdzewnej szczotkowanej do paneli Familio. Występują w różnych rozmiarach.

Index	Wymiary w mm (+/- 1mm)
PNT2-FAM-P	199,4x92,4x53/39
PNT2-FAM-PV/PRO	288,4x92,4x53/39

[www.aco.com.pl](http://www.aco.com.pl)



DOSKONAŁA POLSKA JAKOŚĆ OD 20 LAT



ODPORNE NA WARUNKI ATMOSFERYCZNE

# familio

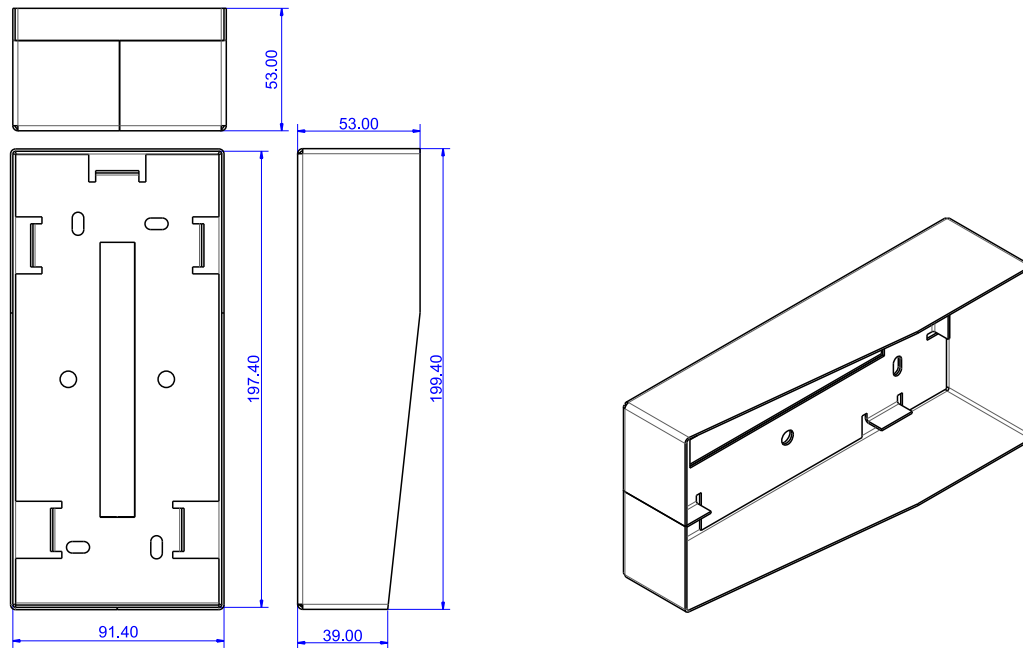
## PNT2-FAM-P, PNT2-FAM-PV/PRO

### Dodatkowe puszki natynkowe z daszkiem

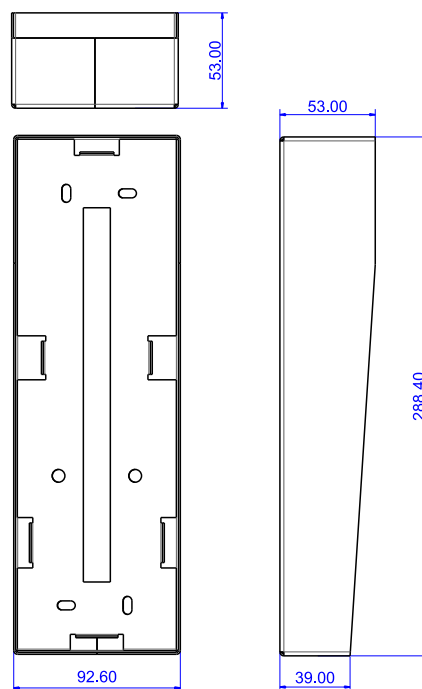
**ACO**  
**DOMOFONY**

Zadbaj o pierwsze wrażenie!

#### Rysunek techniczny PNT2-FAM-P



#### Rysunek techniczny PNT2-FAM-PV/PRO



Niniejszy materiał ma charakter wyłącznie informacyjny i nie zawiera, ani nie stanowi przepisów ustawy z dnia 23 kwietnia 1964 r. Kodeks cywilny (Dz. U. 64.16.93 ze zm.) sprzedaży rekomendacji czy też zaproszenia do złożenia oferty. Nie stanowi również porady czy jakiegokolwiek doradztwa.

[www.aco.com.pl](http://www.aco.com.pl)



DOSKONAŁA POLSKA JAKOŚĆ OD 20 LAT



ODPORNE NA WARUNKI ATMOSFERYCZNE