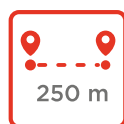


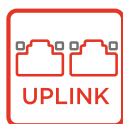
PoE+



VLAN



LongRange

Dwa porty
UPLINK

Parametry

Zasilanie

Sposób zasilania	Wbudowany zasilacz
Napięcie zasilania	AC 100 - 240 V
Moc	< 65 W

Parametry portów sieciowych

Porty sieciowe	Porty PoE: 10/100 Mbps Porty Uplink: 10/100 Mbps
Maksymalny dystans	Porty PoE: 100 m (VLAN ON: 250 m) Porty Uplink: 100 m
Medium transmisji	Cat5e/6
Standard PoE	IEEE802.3 af/at
Sposób zasilania PoE	End-span
Budżet mocy PoE	60 W

Parametry przełącznika sieciowego

Standardy sieciowe	IEEE802.3, IEEE802.3u, IEEE802.3x
Sposób przełączania	Store-and-forward
Tablica MAC	1 K
Przepustowość	0.89 Mpps

Zabezpieczenia

Przeciwprzepięciowe	< 6 KV
Elektrostatyczne	< 4 KV (IEC61000-4-2)

Parametry mechaniczne

Kolor obudowy	Czarny
Waga netto	0,6 kg

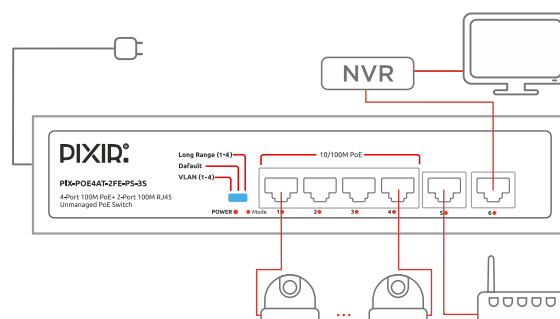
Parametry środowiskowe

Temperatura pracy	0°C - 50°C
Temperatura przechowywania	-40°C - 70°C
Wilgotność	10 - 90% (bez kondensacji)

Zawartość

PIX-POE4AT-2FE-PS-3S	1 szt.
Przewód zasilający	1 szt.
Instrukcja	1 szt.

Schemat



Schemat przykładowego podłączenia PIX-POE4AT-2FE-PS-3S

Uwaga

Maksymalna moc pojedynczego portu PoE wynosi **30 W** (802.3at). Należy jednak pamiętać, że łączna moc wszystkich podłączonych do switcha urządzeń nie może przekroczyć **60 W**.

Wymiary

