



PIX-Q2FBIRS-W – Zewnętrzna kamera tubowa 4 w 1, łącząca w sobie w sobie możliwości systemów: HD-CVI, HD-TVI, AHD i CVBS. Jej cechami charakterystycznymi są:

- Przetwornik obrazu 1/2.9" CMOS SONY IMX323 - max. rozdzielczość 1920 x 1080
- Stałogniskowy obiektyw 2,8 mm - kąt widzenia 88° w poziomie
- Możliwość zmiany parametrów pracy z poziomu rejestratora (funkcja UTC)
- Wbudowany oświetlacz i mechaniczny filtr podczzerwieni
- Metalowa obudowa w klasie szczelności IP66



monitoring AHD



monitoring HD-CVI



monitoring HD-TVI



monitoring CVBS



rozdzielczość 2 Mpx



przetwornik SONY



mechaniczny filtr podczzerwieni



obudowa IP66



oświetlacz podczzerwieni

Parametry

Obraz	2.0 Mpx
Przetwornik	1/2.9" SONY IMX323
Rozdzielczość	1920 (H) x 1080 (V)
Czułość	0.01 Lux@ (F1.2, AGC ON), 0 Lux with IR

Optyka	
Obiektyw	2,8 mm
ICR	tak
Kąt widzenia	88°

Parametry mechaniczne	
Waga	0,474kg
Obudowa / kolor	aluminiowa / biały
Klasa szczelności	IP66
Odporność mechaniczna	tak

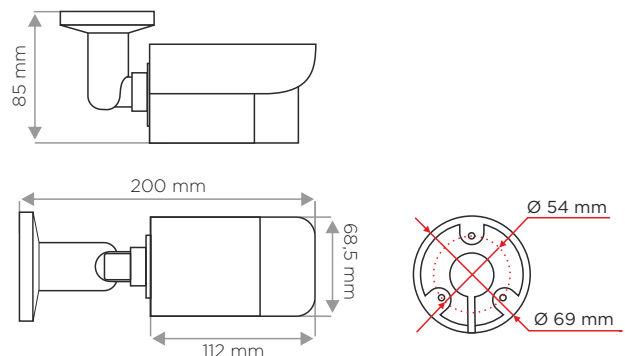
Środowisko pracy	
Temperatura pracy	(-20°C...+50°C) Rh90% Max. (Bez kondensacji)
Temperatura przechowywania	(-20°C...+60°C)

Oświetlacz podczzerwieni	
Technologia	12x SMD
SmartIR	tak
Efektywny zasięg	30 m

Zasilanie	
Napięcie	DC 12 V
Pobór mocy	< 2W (LED OFF) / < 5W (LED ON)

Funkcje	
BLC	Auto
WDR	D-WDR
AGC	tak
DNR	2D + 3D
Dzień / Noc	Auto / Color / B&W / EXT
Maska prywatności	tak
Język	Angielski / Polski

Wymiary



Dedykowany uchwyt



PIX-JBB-W