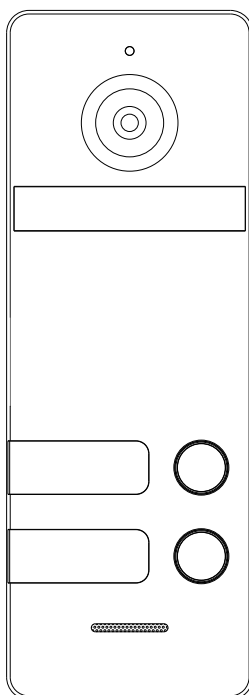


NEXWEI

STACJA ZEWNĘTRZNA WIDEODOMOFONU
NW-VO4H-2B



ELFON®

Spis treści

Uwagi wstępne	3
1. Podstawowe cechy produktu	3
2. Montaż i podłączenie	4
2.1. Okablowanie i schematy połączeń	4
2.2. Montaż	5
3. Parametry techniczne	5

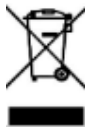
Uwagi wstępne

Dziękujemy za zakup wideodomofonu Nexwei. Stacja zewnętrzna NW-VO4H umożliwia stworzenie 2-abonenckiego systemu wideodomofonowego lub rozbudowę istniejącego już systemu o kolejne wejście. Aby stworzyć podstawowy zestaw należy do niniejszego urządzenia wybrać dowolne kompatybilne panele wewnętrzne Nexwei (np. NW-VI9S).

Przed instalacją i użytkowaniem prosimy o zapoznanie się i postępowanie zgodnie z niniejszą instrukcją. W razie problemów należy kontaktować się z pomocą techniczną.

Wskazówki bezpieczeństwa:

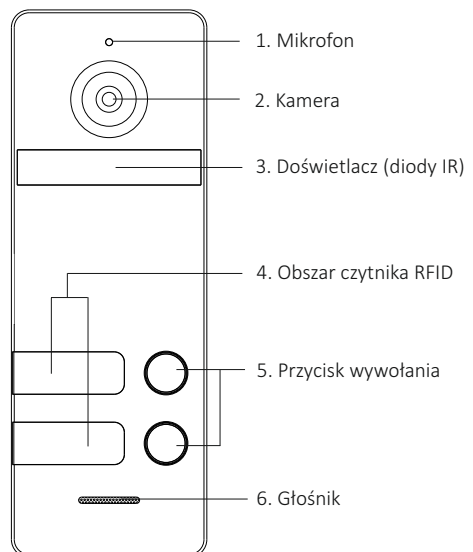
- nie rozbieraj urządzenia ani nie ściągaj obudowy, gdyż grozi to porażeniem,
- instalację i serwisowanie zlecaj tylko wykwalifikowanemu serwisowi,
- nie łącz urządzenia z niekompatybilnymi produktami, może to doprowadzić do usterki lub pożaru.



Nie wyrzucać produktu wycofanego z użytku razem z odpadami z gospodarstwa domowego. Taki produkt trzeba przekazać jego dystrybutorowi lub skorzystać z systemu selektywnej zbiórki odpadów udostępnionego przez władze danej gminy.

1. Podstawowe cechy produktu

- kamera o rozdzielczości 720P.
- obsługa standardów AHD, CVI, TVI z możliwością przełączania.
- 2 przyciski wywołania.
- podświetlenie przycisków i etykiety.
- kąt widzenia 110 stopni.
- styk NO i NC do sterowania elektrozamkiem.



2. Montaż i podłączenie

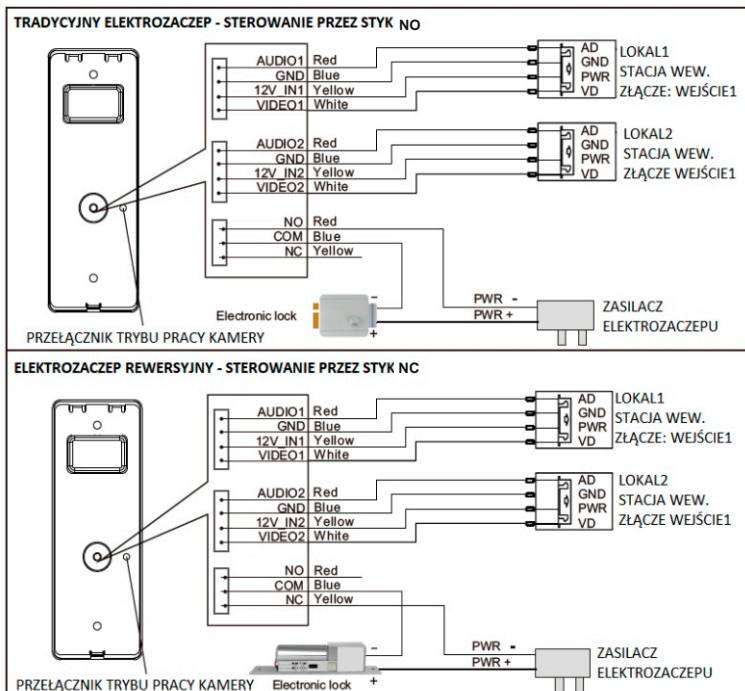
2.1. Okablowanie i schematy połączeń

Do wykonania instalacji (połączenie pomiędzy panelem zewnętrznym a stacją wewnętrzną) zaleca się stosowanie zewnętrznych (żelowanych) przewodów telekomunikacyjnych. Ze względu na jakość sygnału wideo rekomendowane są przewody UTP/FTP. Zależnie od odległości należy dobrać odpowiedni przekrój żyły. Przykładowo:

- $4 \times 2 \times 0,5 \text{mm}^2$ - max. 60m,
- $4 \times 2 \times 0,75 \text{mm}^2$ - max. 90m,
- $4 \times 2 \times 1 \text{mm}^2$ - max. 120m.

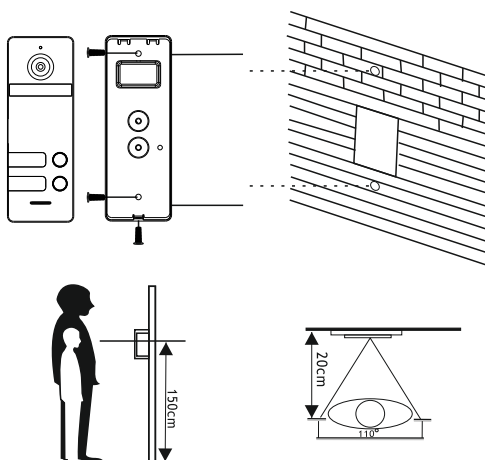
W przypadku dłuższych odległości należy kierować się zasadą $0,08 \text{mm}^2$ na każde 10m przewodu czyli np. dla odległości 200m grubość żyły powinna wynosić około $1,6 \text{mm}^2$. Kryterium to dotyczy w szczególności linii PWR oraz GND, przewody sygnałowe AUDIO i VIDEO mogą mieć mniejszy przekrój. Maksymalna rekomendowana odległość to 300m.

Zależnie od rodzaju elektrozaczepek należy wykorzystać styk normalnie otwarty (NO) lub styk normalnie zamknięty (NC).



2.2. Montaż

1. Wybierz odpowiednie miejsce montażu, unikając miejsc silnie nasłonecznionych lub miejsc, gdzie występują duże kontrasty jasności.
2. Określ wysokość montażu - zalecana wysokość, na której znajdzie się obiektyw kamery to około 1,5 - 1,6m od podłoża.
3. Doprowadź okablowanie do miejsca montażu.
4. Zdejmij uchwyt z tylnej ścianki panelu i zamocuj go na płaszczyźnie montażu za pomocą kołków oraz wkrętów.
5. Połącz przewody panelu z okablowaniem systemu według schematów z niniejszej instrukcji.
6. Zamocuj panel zewnętrzny na uchwycie i wkręć od dołu śrubę blokującą.



3. Parametry techniczne

Podświetlanie przycisku:	tak
Doświetlenie nocne:	6 diod IR
Rozdzielczość kamery:	720P
Standard przesyłu wizji:	AHD, CVI, TVI, CVBS (możliwość przełączenia)
Port Wiegand:	nie
Wyjście sterujące:	NO / NC
Kąt widzenia (poziom / pion):	110° / 62°
System okablowania:	4-żyłowy (+ zasilanie RFID)
Kolor obudowy:	ciemny szary

ELFON BIS
ul. Pana Tadeusza 4
30-727 Kraków



www.elfon.com.pl
zamowienia@elfon.com.pl
+48 12 292 48 70