

MyEye

Bullet

Inteligentna kamera IP typu tubowego

PL - Instrukcje i ostrzeżenia dotyczące instalacji i użytkowania

Nice

| | |
|---|-----------|
| 1 - WSTĘP | 3 |
| 1.1 - Ogólne | 3 |
| 1.2 - Instrukcje bezpieczeństwa | 3 |
| 1.3 - Informacja o ochronie prywatności | 3 |
| 1.4 - Informacje o tym przewodniku | 3 |
| 2 - ZAGROŻENIA I OSTRZEŻENIA | 4 |
| 2.1 - Bezpieczeństwo elektryczne | 4 |
| 2.2 - Środowisko | 4 |
| 2.3 - Obsługa i codzienna konserwacja | 4 |
| 3 - WSTĘP | 5 |
| 3.1 - Okablowanie | 5 |
| 3.2 - Podłączanie wejścia / wyjścia alarmu | 5 |
| 4 - KONFIGURACJA SIECI | 6 |
| 4.1 - Uruchomienie urządzenia (połączenie LAN) | 6 |
| 4.2 - Modyfikowanie adresu IP urządzenia (połączenie LAN) | 7 |
| 4.3 - Logowanie do interfejsu internetowego | 8 |
| 5 - MONTAŻ | 8 |
| 5.1 - Wymiary | 8 |
| 5.2 - Montaż urządzenia | 8 |
| 5.2.1 - Sposób montażu | 8 |
| 5.2.2 - Instalacja karty SD (opcjonalnie) | 9 |
| 5.2.3 - Montaż elementu mocującego | 9 |
| 5.2.4 - Montaż złącza wodoodpornego (opcja) | 10 |
| 5.2.5 - Regulacja kąta obiektywu | 11 |
| 6 - INFORMACJE DODATKOWE | 11 |

1.1 - Ogólne

Niniejsza skrócona instrukcja obsługi (zwana dalej „Przewodnikiem”) przedstawia funkcje, montaż i obsługę urządzenia.

1.2 - Instrukcje bezpieczeństwa

W przewodniku mogą pojawić się następujące skategoryzowane zwroty ostrzegawcze o określonym znaczeniu.

| Sygnaly ostrzegawcze | Znaczenie |
|----------------------|---|
| Ostrzeżenie | Wskazuje średnie lub niskie potencjalne zagrożenie, które może spowodować lekkie lub umiarkowane obrażenia, jeśli się go nie uniknie. |
| Uwaga | Wskazuje na potencjalne ryzyko, które może skutkować uszkodzeniem mienia, utratą danych, niższą wydajnością lub nieprzewidywalnymi rezultatami, jeśli się go nie uniknie. |
| Adnotacja | Zapewnia dodatkowe informacje jako podkreślenie i uzupełnienie tekstu. |

1.3 - Informacja o ochronie prywatności

Jako użytkownik urządzenia lub administrator danych możesz gromadzić dane osobowe innych osób, takie jak twarze, odciski palców, numery rejestracyjne samochodów, adresy e-mail, numery telefonów, dane GPS itd. Musisz postępować zgodnie z lokalnymi przepisami i regulacjami dotyczącymi ochrony prywatności, aby chronić uzasadnione prawa i interesy innych osób, wdrażając środki, w tym między innymi: zapewnianie wyraźnej i widocznej identyfikacji w celu poinformowania osoby, której dane dotyczą, o istnieniu obszaru monitorowania i zapewnienie odpowiedniego kontaktu.

1.4 - Informacje o tym przewodniku

- Przewodnik służy wyłącznie jako odniesienie. W przypadku niezgodności między Przewodnikiem a rzeczywistym produktem, pierwszeństwo ma rzeczywisty produkt.
- Nie ponosimy odpowiedzialności za jakiegokolwiek straty spowodowane operacjami niezgodnymi z Przewodnikiem.
- Przewodnik będzie aktualizowany zgodnie z najnowszymi przepisami ustawowymi i wykonawczymi pokrewnych regionów. Aby uzyskać szczegółowe informacje, zobacz kod QR lub naszą oficjalną stronę internetową. W przypadku rozbieżności między papierowym Podręcznikiem Użytkownika a wersją elektroniczną, pierwszeństwo ma wersja elektroniczna.
- Wszystkie projekty i oprogramowanie mogą ulec zmianie bez uprzedniego pisemnego powiadomienia. Aktualizacje produktu mogą powodować pewne różnice między rzeczywistym produktem a Przewodnikiem. Prosimy o kontakt z działem obsługi klienta w celu uzyskania najnowszego programu i dodatkowej dokumentacji.
- Nadal mogą występować odchylenia w danych technicznych, opisach funkcji i operacji lub błędy w druku. W przypadku jakichkolwiek wątpliwości lub sporów zapoznaj się z naszym ostatecznym wyjaśnieniem.
- Wszystkie znaki towarowe, zastrzeżone znaki towarowe i nazwy firm w Przewodniku są własnością ich właścicieli.
- Odwiedź naszą stronę internetową i skontaktuj się z dostawcą lub obsługą klienta, jeśli wystąpią jakiegokolwiek problemy podczas korzystania z urządzenia.
- W przypadku jakichkolwiek wątpliwości lub kontrowersji prosimy o zapoznanie się z naszym ostatecznym wyjaśnieniem.

2.1 - Bezpieczeństwo elektryczne

- Wszystkie opisane tutaj montaż i operacje, powinny być zgodne z lokalnymi zasadami bezpieczeństwa elektrycznego.
- Używaj zasilacza spełniającego wymagania SELV (bezpieczne bardzo niskie napięcie) i zasilaj napięciem znamionowym zgodnym z wymaganiami dotyczącymi ograniczonego źródła zasilania w normie IEC60950-1. Szczegółowe wymagania dotyczące zasilania można znaleźć na etykietach urządzeń.
- Przed uruchomieniem urządzenia upewnij się, że urządzenie zasilające jest sprawne.
- Łatwo dostępne urządzenie odłączające powinno być włączone do okablowania instalacji budynku.
- Uważaj, aby kabel zasilający nie został przydeptany lub przygnieciony, w szczególności wtyczka, gniazdko elektryczne i złącze wystające z urządzenia.

2.2 - Środowisko

- Nie wystawiaj urządzenia na działanie silnego skupionego światła, takiego jak światło lampy lub światło słoneczne; w przeciwnym razie może to spowodować nadmierną jasność lub jasne plamy obrazu, które nie są wadą urządzenia i mogą wpłynąć na jego żywotność CMOS (Komplementarny półprzewodnik tlenku metalu).
- Nie umieszczaj urządzenia w wilgotnym lub zakurzonym otoczeniu, w bardzo wysokich lub niskich temperaturach, w miejscach o silnym promieniowaniu elektromagnetycznym lub niestabilnym oświetleniu.
- Trzymaj urządzenie z dala od cieczy, aby uniknąć uszkodzenia elementów wewnętrznych.
- Chroń wnętrze urządzenia przed deszczem lub wilgocią, aby uniknąć pożaru lub wylądowań atmosferycznych.
- Utrzymuj dobrą wentylację, aby uniknąć gromadzenia się ciepła.
- Transportuj, używaj i przechowuj urządzenie w zakresie dopuszczalnej wilgotności i temperatury.
- Ciężkie naprężenia, gwałtowne wibracje lub bryzgi wody są niedozwolone podczas transportu, przechowywania i instalacji.
- Na czas transportu zapakuj urządzenie w standardowe opakowanie fabryczne lub równoważny materiał.
- Zamontuj urządzenie w miejscu, do którego dostęp mają tylko profesjonalni pracownicy, posiadający odpowiednią wiedzę na temat zabezpieczeń i ostrzeżeń. Przypadkowe obrażenia mogą przytrafić się nieprofesjonalistom, którzy wejdą w obszar montażu, gdy urządzenie działa normalnie.

2.3 - Obsługa i codzienna konserwacja

- Nie dotykaj elementu rozpraszającego ciepło urządzenia, aby uniknąć oparzeń.
- Ostrożnie postępuj zgodnie z instrukcjami zawartymi w przewodniku podczas demontażu urządzenia; nieprofesjonalny demontaż może spowodować wyciek wody lub niską jakość obrazu. Skontaktuj się z serwisem posprzedażowym w celu wymiany środka osuszającego, jeśli po rozpakowaniu na soczewce pojawi się skroplona mgła lub gdy środek osuszający zmieni kolor na zielony (nie wszystkie modele są wyposażone w środek pochłaniający wilgoć).
- Zaleca się stosowanie urządzenia razem z odgromnikiem w celu poprawy efektu ochrony odgromowej.
- Zaleca się podłączenie otworu uziemiającego do uziemienia w celu zwiększenia niezawodności urządzenia.
- Nie dotykaj bezpośrednio czujnika obrazu (CMOS). Kurz i brud można usunąć dmuchawą lub delikatnie przetrzeć obiektyw miękką ściereczką zwilżoną alkoholem.
- Obudowę urządzenia można czyścić miękką, suchą ściereczką, której po zwilżeniu łagodnym detergentem można również użyć do usunięcia uporczywych plam. Aby uniknąć możliwego uszkodzenia powierzchni obudowy urządzenia, co mogłoby spowodować spadek wydajności, nie należy używać lotnych rozpuszczalników, takich jak alkohol, benzen, rozcieńczalnik ani silnych i ściernych detergentów.
- Osłona kopułkowa jest elementem optycznym, nie dotykaj ani nie wycieraj osłony rękoma bezpośrednio podczas montażu lub obsługi. Aby usunąć kurz, tłuszcz lub odciski palców, przetrzyj delikatnie zwilżoną bezolejową bawełną z dodatkiem dietylu lub zwilżoną miękką ściereczką. Do usunięcia kurzu można również użyć dmuchawy.

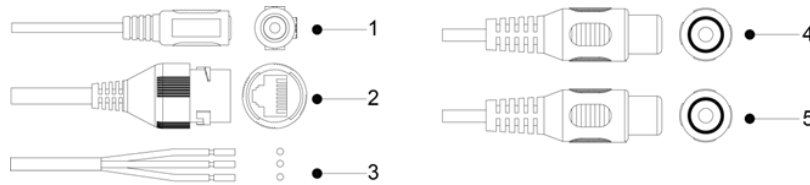
Ostrzeżenie

- Wzmocnij ochronę sieci, danych urządzenia i danych osobowych, stosując środki, które obejmują między innymi stosowanie silnego hasła, regularne modyfikowanie hasła, aktualizację oprogramowania urządzenia do najnowszej wersji oraz ustawienie prywatnej sieci komputerowej. W przypadku niektórych urządzeń ze starymi wersjami oprogramowania, hasło ONVIF nie zostanie automatycznie zmodyfikowane wraz ze zmianą hasła systemowego i konieczna będzie aktualizacja oprogramowania lub ręczna aktualizacja hasła ONVIF.
- Używaj standardowych komponentów lub akcesoriów dostarczonych przez producenta i upewnij się, że urządzenie jest instalowane i konserwowane przez profesjonalnych inżynierów.
- Powierzchnia przetwornika obrazu nie powinna być narażona na promieniowanie wiązki laserowej, w środowisku, w którym używane jest urządzenie wykorzystujące wiązkę laserową.
- Nie należy zasilać urządzenia dwoma lub więcej źródłami zasilania. Chyba, że podano inaczej. Niezastosowanie się do tej instrukcji może spowodować uszkodzenie urządzenia.

3.1 - Okablowanie

Notatka:

- Typy kabli mogą się różnić w zależności od różnych urządzeń. Rzeczywisty produkt ma pierwszeństwo.
- Proszę uszczelnić wszystkie złącza kablowe taśmą izolacyjną i wodoodporną, aby uniknąć zwarc i szkód spowodowanych przez wodę. Szczegółowe postępowanie znajduje się w podręczniku FAQ.



Ilustracja 1-1 Lista okablowania

Więcej informacji na temat portów kablowych zawarta jest w Tabeli 1-1.

| Port | Nazwa portu | Description |
|-----------|------------------------|---|
| 1 | Wejście zasilania | Wejścia zasilania DC 12V. Upewnij się, że zasilanie jest dostarczane zgodnie z przewodnikiem. W przypadku nieprawidłowego dostarczania zasilania, może dojść do nieprawidłowego działania lub uszkodzenia urządzenia. |
| 2 | Ethernet | <ul style="list-style-type: none"> • Połączenie z siecią za pomocą kabla sieciowego. • Zasilanie urządzenia za pomocą PoE. PoE jest dostępne w wybranych modelach. |
| 3 | Wejście/wyjście alarmu | Zawiera porty wejściowe i wyjściowe sygnału alarmowego. Szczegółowe informacje zawarte są w Tabeli 1-2. Dostępne w wybranych modelach. |
| 4 | Wejście audio | Połączenie z urządzeniem odbierającym dźwięk w celu odbioru sygnału audio. Dostępne w wybranych modelach. |
| 5 | Wyjście audio | Połączenie z głośnikiem w celu wyprowadzenia sygnału audio. Dostępne w wybranych modelach. |
| Alarm I/O | ALARM_OUT | Wysyła sygnał alarmowy do urządzenia alarmowego. |
| | ALARM_IN | Odbiera sygnał przełącznika zewnętrznego źródła alarmu. |
| | ALARM_GND | Połączenie z uziemieniem. |

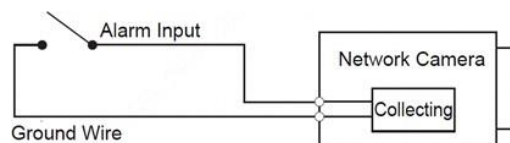
3.2 - Podłączanie wejścia/wyjścia alarmowego

Wejście/wyjście alarmowe jest dostępne w wybranych modelach.

1. Podłączyć wejście alarmowe urządzenia do wejścia alarmowego portu I/O, patrz Ilustracja 1-2.

Urządzenie zbiera różne stany portu wejścia alarmowego, gdy sygnał wejściowy jest bezczynny i uziemiony.

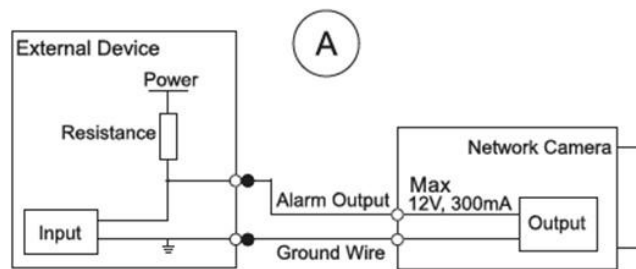
- Urządzenie załącza wartość logiczną "1", gdy sygnał wejściowy jest podłączony do +3V do +5V lub jest na biegu jałowym.
- Urządzenie załącza wartość logiczną "0", gdy sygnał wejściowy jest uziemiony.



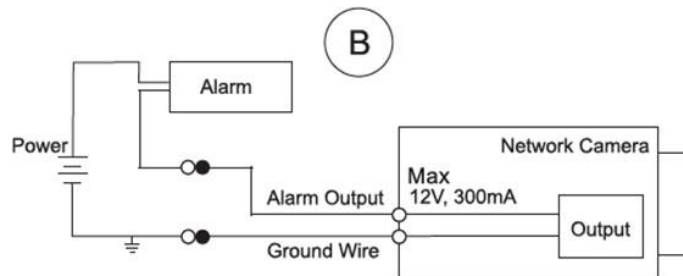
Ilustracja 1-2 Wejście alarmowe

2. Podłącz urządzenie wyjściowe alarmu, do wyjścia alarmu - port I/O. Wyjście alarmowe jest wyjściem typu otwarty-dren, które działa w następujących trybach.

- Tryb A: Zastosowanie poziomu. Wyjścia alarmowe mają poziom wysoki i niski, a wyjście alarmowe to OD, które do działania wymaga zewnętrznej rezystancji podciągającej (typowo 10 K Ohm). Maksymalny poziom zewnętrznego podciągania wynosi 12 V, maksymalny prąd portu wynosi 300 mA, a domyślnym sygnałem wyjściowym jest poziom wysoki (zewnętrzne napięcie podciągania). Domyślny sygnał wyjściowy przełącza się na niski poziom, gdy występuje wyjście alarmowe (dopóki prąd roboczy jest niższy niż 300 mA, wyjściowe napięcie niskiego poziomu jest niższe niż 0,8 V).
- Tryb B: Aplikacja przełącznika. Wyjście alarmowe służy do sterowania obwodem zewnętrznym, maksymalne napięcie wynosi 12V, a maksymalny prąd 300mA. Jeśli napięcie jest wyższe niż 12V, należy użyć dodatkowego przekaźnika elektrycznego.



Ilustracja 1-3 Tryb A



Ilustracja 1-4 Tryb B

3. Zaloguj się do interfejsu internetowego. skonfiguruj wejście alarmu i wyjście alarmu w ustawieniach alarmu.

- Wejście alarmowe w interfejsie internetowym odpowiada wejściu alarmowemu portu I/O. W przypadku wystąpienia alarmu urządzenie wejściowe alarmu wygeneruje sygnały alarmowe wysokiego i niskiego poziomu. Ustaw tryb wejścia na "NO" (domyślnie), jeśli sygnał wejścia alarmu ma logikę "0" i na "NC", jeśli sygnał wejścia alarmu ma logikę "1".
- Wyjście alarmowe w interfejsie internetowym odpowiada wyjściu alarmowemu urządzenia, które jest również wyjściem alarmowym portu I/O.

4 KONFIGURACJA SIECI

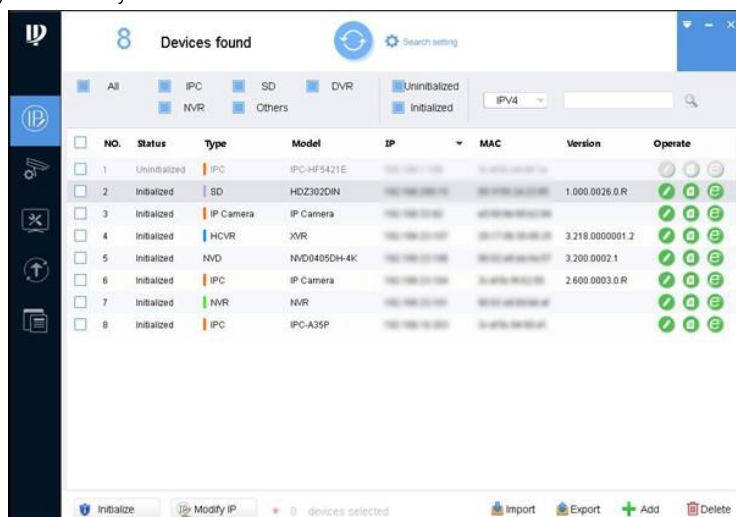
Inicjalizację urządzenia i ustawienie adresu IP można zakończyć za pomocą narzędzia "ConfigTool" lub interfejsu internetowego. Więcej informacji można znaleźć w instrukcji obsługi WEB.

- Inicjalizacja urządzenia jest wymagana podczas pierwszego użycia i po zresetowaniu urządzenia.
- Inicjalizacja urządzenia jest dostępna tylko wtedy, gdy adresy IP urządzenia (192.168.1.108 lub inny w przypadku włączenia DHCP) i komputera znajdują się w tym samym segmencie sieci.
- Aby podłączyć urządzenie do sieci, należy odpowiednio zaplanować możliwe do wykorzystania segmenty sieci.
- Poniżej przedstawione na ilustracjach interfejsy służą wyłącznie jako odniesienie, a rzeczywisty produkt ma pierwszeństwo.

4.1 - Uruchomienie urządzenia (połączenie LAN)

1. Pobierz wymagane oprogramowanie, korzystając z łącza podanego na końcu
2. Kliknij dwukrotnie "ConfigTool.exe", aby uruchomić program.
3. Kliknij przycisk

Wyświetlony zostanie interfejs Modify IP. Patrz Rysunek 2-1.



Ilustracja 2-1 Modyfikacja interfejsu IP

4. Kliknij Search. Zostanie wyświetlony interfejs ustawień.
5. Wprowadź początkowy i końcowy adres IP segmentu sieci, w którym chcesz wyszukać urządzenia, a następnie kliknij przycisk OK.
6. Wybierz jedno lub kilka urządzeń ze statusem Uninitialized, a następnie kliknij przycisk Initialize. Wyświetlony zostanie interfejs inicjalizacji urządzenia.
7. Wybierz urządzenia wymagające inicjalizacji, a następnie kliknij przycisk Initialize. Zostanie wyświetlony interfejs ustawiania hasła. Patrz Rysunek 2-3.

Ilustracja 2-2 Interfejs ustawień hasła

8. Ustaw i potwierdź hasło urządzeń, a następnie wprowadź prawidłowy adres e-mail. Kliknij przycisk Next (Dalej). Zostanie wyświetlony interfejs ustawień końcowych. Hasło można zmienić lub zresetować w Ustawieniach systemowych.
9. Wybierz opcje odpowiadające Twoim potrzebom, a następnie kliknij OK. Po zakończeniu inicjalizacji wyświetlony zostanie interfejs inicjalizacji. Kliknij ikonę powodzenia (✓) lub ikonę niepowodzenia (⚠), aby uzyskać szczegółowe informacje.
10. Kliknij przycisk Zakończ. Status urządzenia w interfejsie Modify IP (Rysunek 2-1) zmieni się na Initialized.

4.2 - Modyfikowanie adresu IP urządzenia (połączenie LAN)

Uwaga

- Można modyfikować adres IP jednego lub wielu urządzeń jednocześnie. Ta sekcja dotyczy modyfikowania adresów IP w partiach.
- Modyfikowanie adresów IP w partii jest dostępne tylko wtedy, gdy odpowiednie urządzenia mają to samo hasło logowania.

1. Wykonaj kroki od 1 do 4 opisane w punkcie

Ważne

Po kliknięciu Search setting, upewnij się, że nazwa użytkownika i hasło są takie same jak podczas inicjalizacji, w przeciwnym razie wyświetlony zostanie komunikat "wrong password" (hasło nieprawidłowe)

Ilustracja 2-3 Zweryfikuj nazwę użytkownika i hasło

2. Wybierz urządzenia, których adresy IP mają zostać zmodyfikowane, a następnie kliknij przycisk Modify IP. Wyświetlony zostanie interfejs Modify IP Address. Patrz Ilustrację 2-4.

Ilustracja 2-4 - Interfejs modyfikacji adresu IP

3. Wybierz tryb statyczny (Static Mode) i wprowadź początkowy adres IP, maskę podsieci i bramę.

Uwaga

- Adresy IP wielu urządzeń zostaną ustawione na takie same w przypadku wybrania opcji tego samego adresu IP.
 - Jeśli w sieci dostępny jest serwer DHCP, po wybraniu opcji DHCP urządzenia automatycznie uzyskają adresy IP z serwera DHCP.
4. Kliknij przycisk OK.

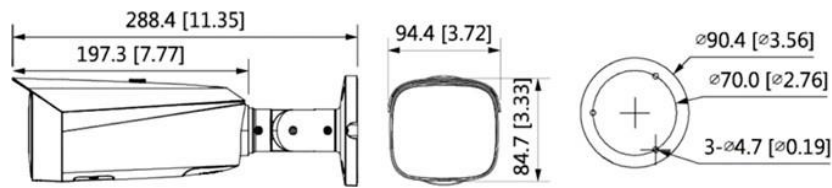
4.3 - Logowanie do interfejsu internetowego

1. Otwórz przeglądarkę Internet Explorer, wprowadź adres IP urządzenia w pasku adresu i naciśnij Enter. Jeśli wyświetlony zostanie kreator konfiguracji, postępuj zgodnie z instrukcjami, aby dokończyć ustawienia. Enter username and password in the login box, and then click Login.
2. Wprowadź nazwę użytkownika i hasło w polu logowania, a następnie kliknij Login.
3. W przypadku pierwszego logowania kliknij Click Here to Download Plugin, a następnie zainstaluj wtyczkę zgodnie z instrukcjami.
4. Wyświetlony zostanie główny interfejs.

5 MONTAZ

5.1 - Wymiary

Poniższe ilustracje służą wyłącznie jako odniesienie, rzeczywisty produkt jest nadrzędny.



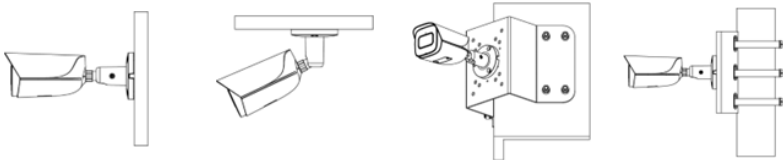
Ilustracja 3-1 Wymiary (jednostka: mm [cale])

5.2 - Montaż urządzenia

5.2.1 - Sposób montażu

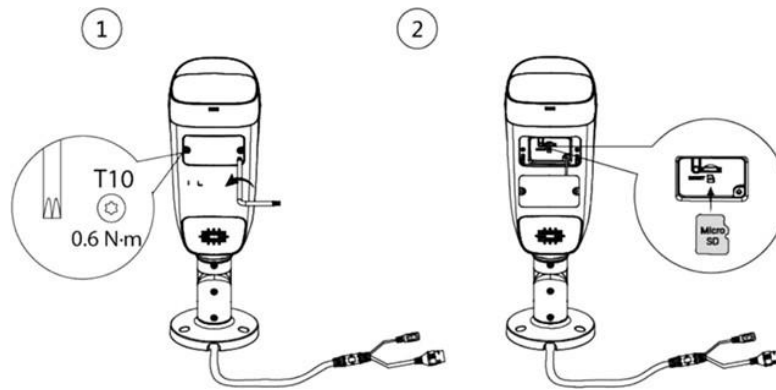
- Narzędzia wymagane do instalacji, takie jak wiertarka elektryczna, nie są dołączone do zestawu.
- Inne rodzaje uchwytów, używane podczas instalacji są sprzedawane oddzielnie.
- Dodatkowe informacje można znaleźć w dokumentacji online. Link znajduje się na końcu Przewodnika.

Kamera Bullet



5.2.2 - Instalacja karty SD (opcjonalnie)

- Gniazdo karty SD jest dostępne w wybranych modelach.
- Przed zainstalowaniem lub wyjęciem karty SD należy odłączyć zasilanie.

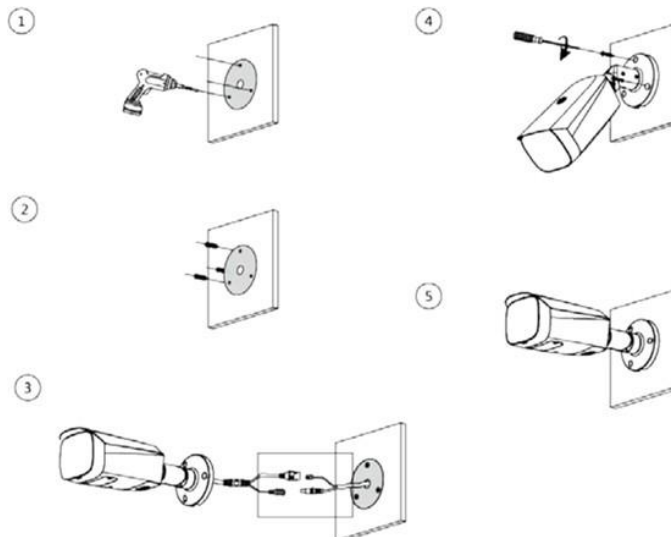


Ilustracja 3-2 Instalowanie karty SD (jednostka: mm[cale])

5.2.3 - Montaż elementu mocującego

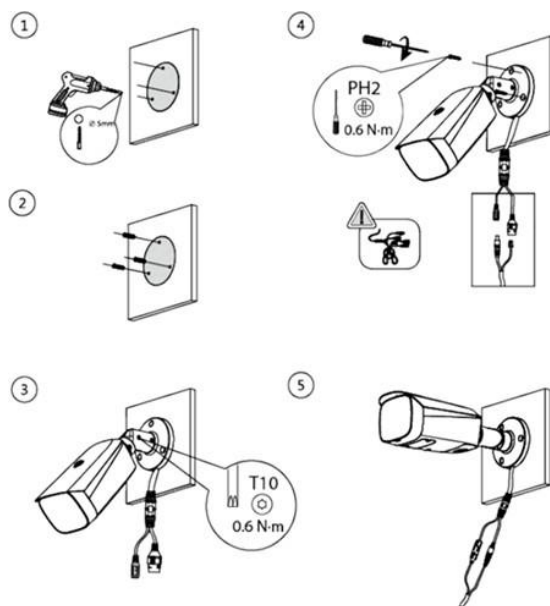
Upewnij się, że powierzchnia montażowa jest wystarczająco mocna, aby utrzymać co najmniej trzykrotność wagi urządzenia.

- Aby zainstalować urządzenie z kablem przechodzącym przez powierzchnię montażową, patrz schemat A w Podręczniku instalacji.



Ilustracja 3.3 A - Kabel przechodzący przez powierzchnię montażową

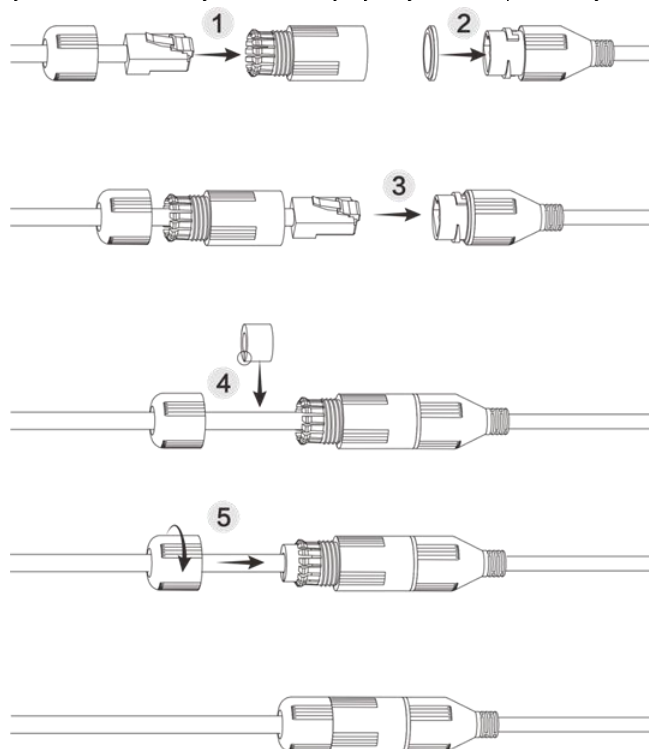
- Aby zainstalować urządzenie z kablem przechodzącym przez bok korytka kablowego, należy zapoznać się ze schematem B w instrukcji instalacji.



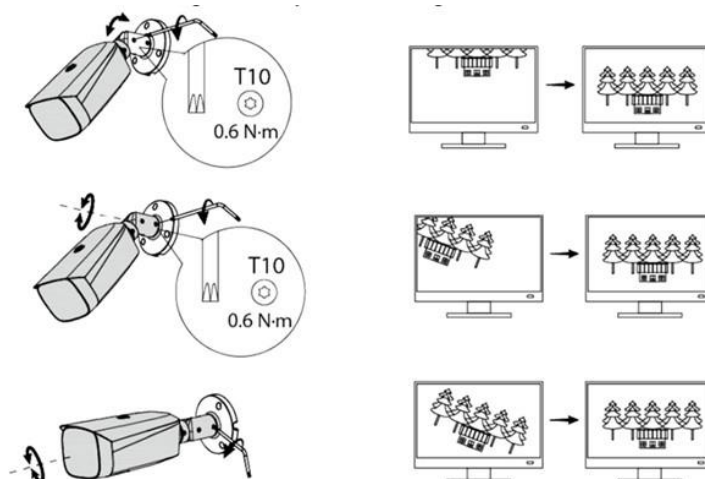
Ilustracja 3.4 B - Kabel przechodzący przez boczne korytka kablowe

5.2.4 – Montaż złącza wodoodpornego (opcjonalnie)

Ta część jest wymagana tylko wtedy, gdy w zestawie z urządzeniem znajduje się wodoodporne złącze, a urządzenie jest używane na zewnątrz.



5.2.5 - Regulacja kąta obiektywu



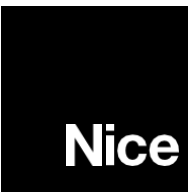
Ilustracja 3.5 Regulacja kąta obiektywu

6 INFORMACJE DODATKOWE

Aby uzyskać więcej informacji i pobrać wymagane oprogramowanie, odwiedź następującą stronę internetową:



<https://www.niceforyou.com/node/2202?term=IS0897A00&cerca=SearchDownload&v=7#>



Nice SpA
Oderzo TV Italia
info@niceforyou.com

www.niceforyou.com