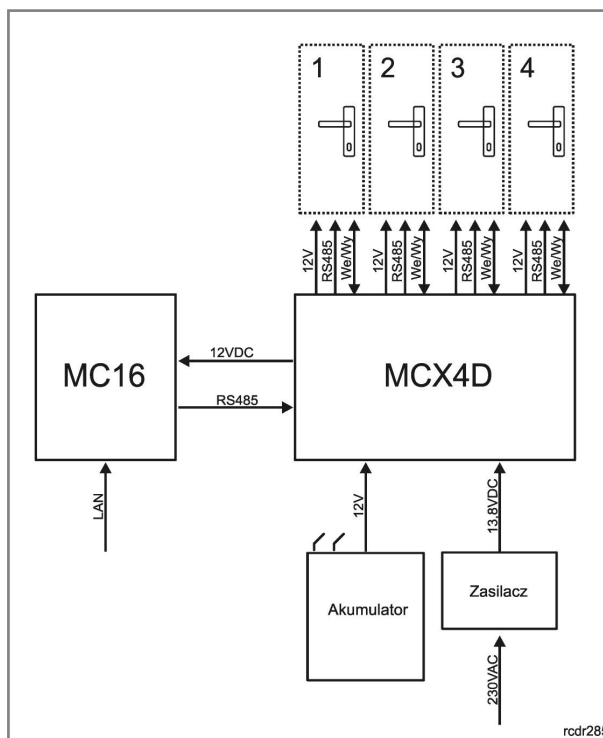


MCX4D jest ekspanderem we/wy dedykowanym do obsługi 4 przejęć w systemie RACS 5. Oprócz funkcji ekspandera, moduł pełni rolę dystrybutora zasilania i komunikacji, oraz obsługuje rezerwowy akumulator. Dla każdego z obsługiwanych przejęć ekspander oferuje: 2 wejścia, 2 wyjścia, interfejs komunikacyjny do czytników oraz dwa wyjścia zasilające. Obwody elektryczne dedykowane do obsługi każdego z przejęć są między sobą separowane elektrycznie, co powoduje, że wystąpienie awarii lub sabotażu na jednym z przejęć nie ma wpływu na działanie pozostałych przejęć. Ekspander MCX4D jest

zasilany z zewnętrznego zasilacza 13,8VDC, który jest jednocześnie źródłem zasilania zamków, czytników i innych elementów przejęcia. Na każde z obsługiwanych przejęć przewidziano prąd zasilania na poziomie 1,2A. Ekspander współpracuje z akumulatorem rezerwowym, który w zależności od potrzeb może być ładowany regulowanym prądem w zakresie 0,3-0,9A. Połączenia elektryczne z modułem są realizowane za pośrednictwem wyjmowanych zacisków śrubowych, które ułatwiają wykonanie połączeń elektrycznych w czasie instalacji jak i w przypadku konieczności wymiany modułu.

Charakterystyka:

- Dystrybucja zasilania do 4 przejść
- Dystrybucja magistrali komunikacyjnej
- 8 wejść EOL/2EOL
- 8 wyjść 12V/1A
- 4 wyjścia zasilania 12V/1A
- 4 wyjścia zasilania 12V/0,2A
- Interfejs RS485 komunikacyjny do kontrolera dostępu
- Zabezpieczenie przed głębokim rozładowaniem akumulatora
- Raportowanie stanów zasilania do kontrolera dostępu
- Power supply and communication bus distribution to 4 access doors
- Ładowanie akumulatora prądem 0,3A, 0,6A lub 0,9A
- Zasilanie z zewnętrznego zasilacza 13,8VDC/5A



Ogólna koncepcja wykorzystania ekspandera MCX4D

Dostępne wersje i oznaczenia

Indeks	Opis
MCX4D	Ekspander 4 przejść; dystrybucja zasilania; obsługa akumulatora; zasilanie 13,8VDC

Zastrzeżenia:

Niniejszy dokument nie stanowi dokumentacji technicznej produktu i ma jedynie charakter poglądowy. Producent zastrzega sobie prawo zmian w charakterystyce produktu bez konieczności uprzedniego powiadomienia. Podane w dokumencie dane prezentują możliwości funkcjonalne urządzenia, których dostępność jest uzależniona od jego wersji, konfiguracji oraz dodatkowego wyposażenia.

© 2017 ROGER sp. z o.o. sp. k. All rights reserved.

Niniejszy dokument podlega Warunkom Użytkowania w wersji bieżącej, opublikowanej w serwisie internetowym www.roger.pl