

## Roger Access Control System

# Instrukcja instalacji zestawu MC16-PAC-1-KIT

Oprogramowanie firmowe kontrolera: 1.6.2 i wyższe

Wersja produktu: 2.0

Wersja dokumentu: Rev. C



Niniejszy dokument zawiera minimum informacji wymaganych do skonfigurowania, podłączenia i zamontowania zestawu. Pełny opis funkcjonalności oraz parametrów konfiguracyjnych elementów zestawu jest dostępny w instrukcjach obsługi dostępnych na stronie [www.roger.pl](http://www.roger.pl).

## WSTĘP

Zestaw MC16-PAC-1-KIT jest przeznaczony do obsługi jednego przejścia w ramach systemu kontroli dostępu RACS 5. Przejście może być kontrolowane jedno lub dwustronnie z wykorzystaniem czytników serii MCT (RS485), czytników serii PRT (RACS CLK/DTA) lub czytników z interfejsem Wiegand. Zestaw zawiera kontroler MC16-PAC-1 oraz metalową obudowę ME14-24V wraz z zasilaczem 24VDC/50W. Obudowa jest przystosowana do instalacji akumulatora 7Ah w celu zapewnienia zasilania awaryjnego. Wszystkie elementy kontrolowanego przejścia w tym czytniki oraz zamek drzwi można zasilic z zestawu.

## KONFIGURACJA Z POZIOMU ROGERVDM

Konfiguracja niskopoziomowa za pomocą programu RogerVDM pozwala zdefiniować podstawowe parametry pracy kontrolera MC16. Dodatkowo w przypadku czytników serii MCT oraz PRT konieczne jest ustawienie im indywidualnych adresów na obsługiwanej magistrali zgodnie z ich instrukcjami instalacji.

### Procedura programowania MC16 z poziomu programu RogerVDM:

1. Podłącz kontroler do sieci Ethernet ustawiając adres IP komputera z programem RogerVDM w tej samej podsieci co kontroler z domyślnym adresem 192.168.0.213
2. Uruchom program RogerVDM, wybierz urządzenie MC16 v1.x, najnowszą wersję firmware i kanał komunikacyjny Ethernet.
3. Wybierz z listy lub wprowadź ręcznie adres IP kontrolera, wprowadź klucz komunikacyjny 1234 i nawiąż połączenie z kontrolerem.
4. W menu górnym wybierz Narzędzia, a następnie polecenie Ustaw klucz komunikacyjny by ustawić własne hasło dla kontrolera MC16.
5. W polu Adres IP zdefiniuj własny adres IP kontrolera.
6. Jeżeli kontroler ma współpracować z czytnikami PRT lub Wiegand to uaktywnij ich obsługę
7. Opcjonalnie wprowadź komentarze dla kontrolera i jego obiektów w celu ułatwienia ich identyfikacji w ramach dalszej konfiguracji systemu.
8. Opcjonalnie utwórz kopię zapasową ustawień poleceniem Zapisz do pliku...
9. Prześlij ustawienie do kontrolera wybierając Wyślij do urządzenia i rozłącz z nim wybierając w menu górnym Urządzenie i następnie Rozłącz.

## KONFIGURACJA Z POZIOMU VISO

Konfiguracja wysokopoziomowa za pomocą programu VISO umożliwiła zdefiniowanie logiki działania kontrolera. Więcej informacji na ten temat podano w instrukcji obsługi kontrolera oraz nocie aplikacyjnej AN006.

## RESET PAMIĘCI

Reset pamięci kontrolera kasuje wszystkie dotychczasowe nastawy konfiguracyjne i ustawia pusty klucz komunikacyjny oraz domyślny adres IP 192.168.0.213.

### Procedura resetu pamięci MC16:

1. Odłącz zasilanie kontrolera.
2. Zewrzyj linie CLK i IN4.
3. Podłącz zasilanie kontrolera, wszystkie diody LED zaczną pulsować i odczekaj co najmniej 6s.
4. Rozewrzyj linie CLK i IN4, diody LED przestaną pulsować i zaświecą się LED2.
5. Odczekaj około 1,5 min do momentu aż zaczną pulsować LED5, LED6, LED7 i LED8.
6. Zrestartuj kontroler (wylłącz/włącz zasilanie).
7. Uruchom program RogerVDM i wykonaj konfigurację niskopoziomową.

## AKTUALIZACJA OPROGRAMOWANIA

Nowe oprogramowanie firmowe można wgrać do kontrolera MC16 za pomocą programu RogerVDM. Plik z aktualnym oprogramowaniem firmowym dostępny jest na stronie [www.roger.pl](http://www.roger.pl).

### Procedura aktualizacji oprogramowania MC16:

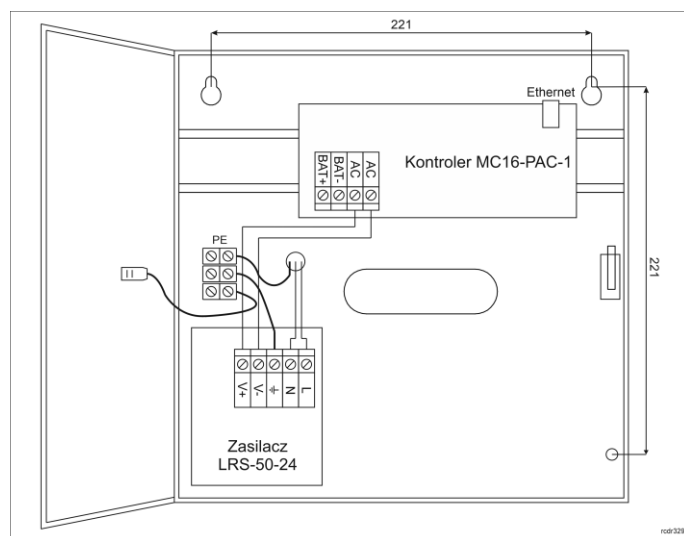
1. Nawiąż połączenie z kontrolerem za pomocą programu RogerVDM.
2. Zachowaj kopię zapasową ustawień poleceniem Zapisz do pliku...
3. W menu górnym wybierz Narzędzia, a następnie Aktualizacja firmware.
4. Wskaż lokalizację pliku firmware i wybierz Prześlij.
5. Po wgraniu firmware odczekaj aż LED8 zacznie pulsować.

6. Wykonaj lub przywróć konfigurację niskopoziomową w ramach programu RogerVDM.

Uwaga: W czasie procesu wgrwania oprogramowania należy zagwarantować ciągłe i stabilne zasilanie urządzenia. Awaria w czasie aktualizacji oprogramowania może skutkować koniecznością naprawy urządzenia w serwisie Roger.

## ZASILANIE

Zasilanie zestawu zapewnia zasilacz 24VDC/50W. W zestawie przewidziano miejsce na standardowy akumulator o pojemności 7Ah, który podłącza się do zacisków BAT+ i BAT- kontrolera MC16.



Rys. 1 Zestaw MC16-PAC-1-KIT

	Instalację może wykonywać tylko wykwalifikowana osoba posiadająca odpowiednie zezwolenia i uprawnienia do przyłączania i ingerencji w sieć 230VAC oraz sieci niskonapięciowe.
	Przed przystąpieniem do instalacji należy upewnić się, że napięcie w obwodzie zasilającym 230VAC jest odłączone. Wszelkie prace serwisowe wewnątrz obudowy należy wykonywać przy odłączonym zasilaniu 230VAC.
	Niedopuszczalne jest użytkowanie zestawu bez poprawnie wykonanego i sprawnego technicznie obwodu ochrony przeciwporażeniowej PE.

## OCHRONA ANTYSABOTAŻOWA

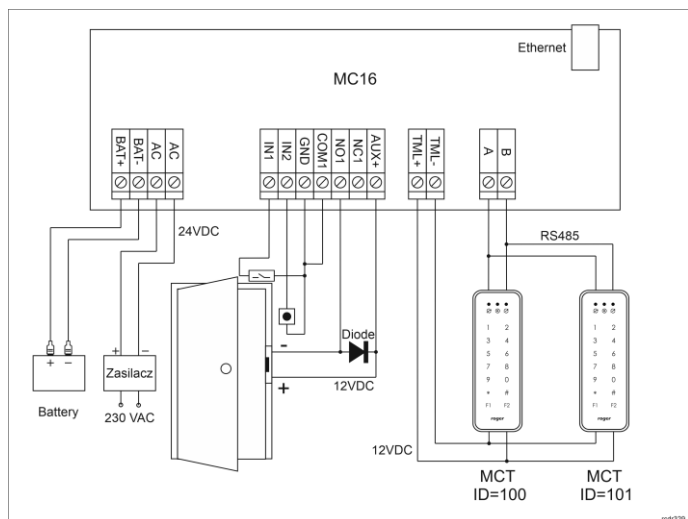
Obudowa zestawu jest wyposażona w czujnik otwarcia drzwiczek. Czujnik można podłączyć do jednej z linii wejściowych kontrolera (np. IN8) i zacisku GND. W ramach późniejszej konfiguracji wysokopoziomowej, wybranej linii wejściowej można przypisać funkcję ochrony antysabotażowej.

## DODATKI

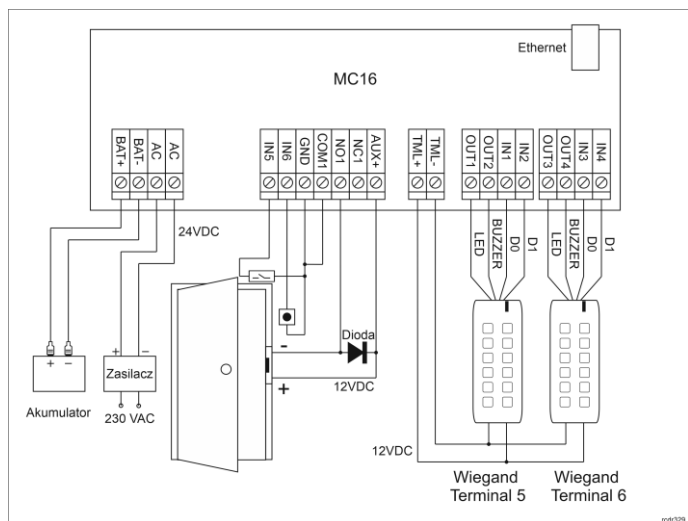
Tabela 1. Opis zacisków kontrolera MC16	
Nazwa	Opis
BAT+, BAT-	Zaciski do podłączenia akumulatora
AC, AC	Zasilanie wejściowe 18VAC
AUX-, AUX+	Zasilanie wyjściowe 12VDC/1,0A (do zamka drzwi)
TML-, TML+	Zasilanie wyjściowe 12VDC/0,2A (do czytników)
IN1-IN8	Linie wejściowe
GND	Potencjał odniesienia (masa)
OUT1-OUT6	Tranzystorowe linie wyjściowe 15VDC/150mA
A1,B1	Magistrala RS485
CLK, DTA	Magistrala RACS CLK/DTA
A2,B2	Nie używane
NO1, COM1, NC1	Przełącznik (REL1) 30V/1,5A DC/AC
NO2, COM2, NC2	Przełącznik (REL2) 30V/1,5A DC/AC

Tabela 2. Wskaźniki LED kontrolera MC16	
Nazwa	Opis
LED1	Tryb normalny
LED2	Świeci: Tryb serwisowy (konfiguracja niskopoziomowa) Pulsowanie: Błąd pamięci RAM lub Flash SPI
LED3	Świeci: Błąd konfiguracji wysokopoziomowej Pulsowanie: Błąd konfiguracji niskopoziomowej
LED4	Brak/błąd karty pamięci
LED5	Błąd logu zdarzeń
LED6	Błąd licencji
LED7	Nie używany
LED8	Pulsowanie: Prawidłowa praca kontrolera

Tabela 3. Dane techniczne	
Napięcie zasilania	230VAC, 50/60Hz (-15%+10%)
Zasilacz	LRS-50-24 24VDC/50W
Zabezpieczenie przeciwzwarciowe i przeciążeniowe	Tak
Obudowa	Blacha DC01 0,8mm, kolor szary antracyt (RAL7016)
Ochrona antysabotażowa (TAMPER)	Czujnik NO/NC; 50VDC/50mA
Odległości	Pomiędzy zestawem i czytnikiem: do 150m
Stopień ochrony	IP20
Klasa środowiskowa (wg EN 50133-1)	Klasa I, warunki wewnętrzne, temp. +5°C do +40°C, wilgotność względna: 10..95% (bez kondensacji)
Wymiary W x S x G	255 x 255 x 90 mm
Waga	1,7 kg
Certyfikaty	CE



Rys. 2 Typowa obsługa przejścia z czytnikami serii MCT



Rys. 3 Typowa obsługa przejścia z czytnikami Wiegand

## Uwagi:

- W przypadku przejścia jednostronnie kontrolowanego, do kontrolera podłącza się jeden czytnik. Terminal MCT może mieć wtedy ustawiony adres domyślny ID=100.

- Obsługa przejścia z czytnikami serii PRT jest taka sama jak w przypadku czytników serii MCT, z tą różnicą że komunikacją odbywa się za pomocą linii CLK i DTA a nie RS485 A i B.
- W przypadku niekompatybilnych elektrycznie czytników Wiegand może być konieczne zastosowanie modułów PR-GP-BRD.
- Na schematach przyjęto obsługę przejścia z elektrozaczemem. W przypadku zwory elektromagnetycznej wykorzystuje się styk NC przekaźnika.
- Na schematach przewidziano obsługę przycisku wyjścia. W przypadku przejścia dwustronnie kontrolowanego przycisk może służyć do awaryjnego otwierania przejścia.



Symbol ten umieszczony na produkcie lub opakowaniu oznacza, że tego produktu nie należy wyrzucać razem z innymi odpadami gdyż może to spowodować negatywne skutki dla środowiska i zdrowia ludzi. Użytkownik jest odpowiedzialny za dostarczenie zużytego sprzętu do wyznaczonego punktu gromadzenia zużytych urządzeń elektrycznych i elektronicznych. Szczegółowe informacje na temat recyklingu można uzyskać u odpowiednich władz lokalnych, w przedsiębiorstwie zajmującym się usuwaniem odpadów lub w miejscu zakupu produktu. Gromadzenie osobno i recykling tego typu odpadów przyczynia się do ochrony zasobów naturalnych i jest bezpieczny dla zdrowia i środowiska naturalnego. Masa sprzętu podana jest w instrukcji.

**Kontakt:**  
**Roger Sp. z o. o. sp. k.**  
 82-400 Sztum  
 Gościszewo 59  
 Tel.: +48 55 272 0132  
 Faks: +48 55 272 0133  
 Pomoc tech.: +48 55 267 0126  
 Pomoc tech. (GSM): +48 664 294 087  
 E-mail: [pomoc\\_techniczna@roger.pl](mailto:pomoc_techniczna@roger.pl)  
 Web: [www.roger.pl](http://www.roger.pl)