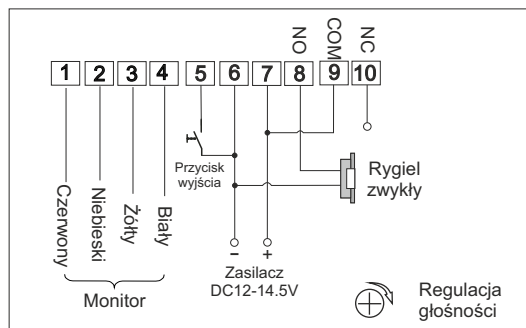
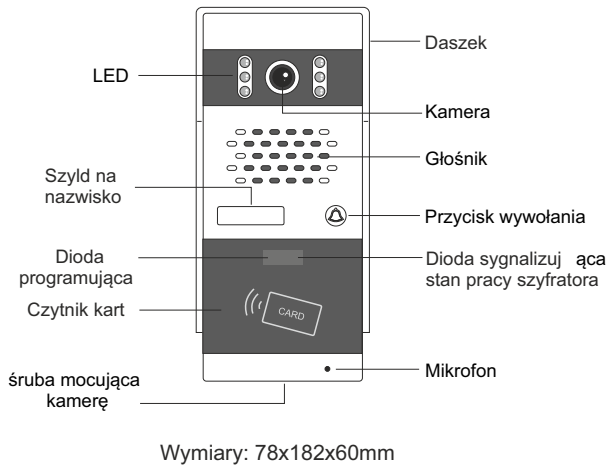


## Stacja bramowa S50A

### 1. Charakterystyka urządzenia

S50A to jednoabonentowa stacja bramowa z wbudowanym czytnikiem RFID umożliwiającą otwieranie elektrozaczepu karty zbliżeniowo. Obudowa wykonana z utwardzanego stopu aluminium, daje gwarancję długiego użytkowania oraz podnosi walory estetyczne samego urządzenia. Niewielkie wymiary pozwalają na instalację w miejscach gdzie mamy do dyspozycji małą przestrzeń (np. wąski słupek). Stacja bramowa została wyposażona w kolorową kamerę z możliwością regulacji w poziomie i w pionie w zakresie kilkunastu stopni. Obraz jest doświetlany diodami LED IR umieszczonymi na bokach obiektywu.

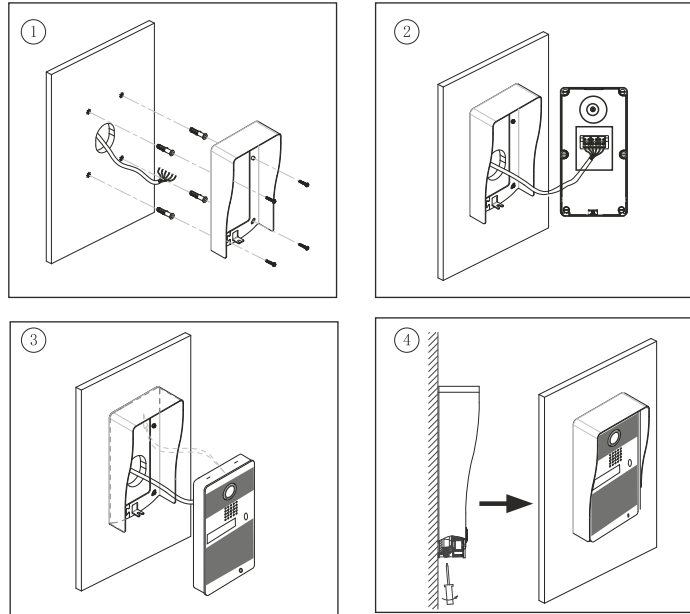
### 2. Opis stacji bramowej



- 1: audio-czerwony
- 2: masa-niebieski
- 3: zasilanie kamery z monitora- żółty
- 4: video-biały
- 5: dodatkowy przycisk zwalniania rygla
- 6: zasilacz DC12-14,5V (-) / rygiew (-) / wyłączenie rygla
- 7: zasilacz DC12-14,5V (+)
- 8: rygiew zwykły NO
- 9: rygiew COM
- 10: rygiew rewersyjny NC

### 3. Montaż stacji bramowej

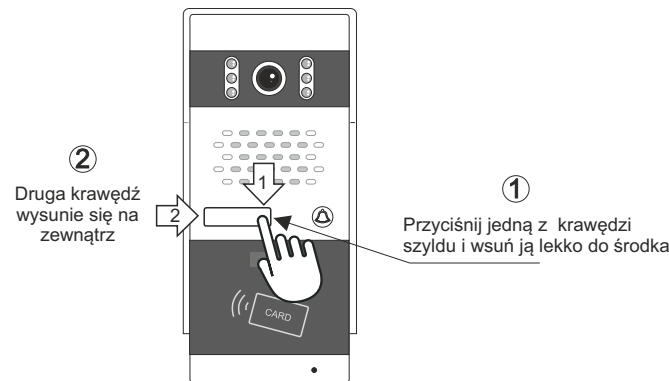
Poniżej przedstawiono opis montażu stacji bramowej. Panel jest przeznaczony do montażu natynkowego.



1. Wykorzystując otwory w daszku, naznacz punkty na wkręty montażowe. Wywierć otwory w naznaczonych miejscach i zamocuj kołki montażowe. Wywierć odpowiedni otwór na przewody.
2. Po zamontowaniu daszka ochronnego przeprowadź przez otwór wszystkie przewody i podłącz do stacji bramowej zgodnie ze schematem.
3. Zamknij stację bramową łącząc moduł główny z daszkiem ochronnym.
4. Przykręć dolną śrubę zabezpieczającą.

### 4. Montaż szyldu na nazwisko

Wewnątrz szyldu znajduje się wkładka, na której można zapisać nazwisko lokatora. Aby wyjąć wkładkę postępuj zgodnie z poniższym opisem:



Przyćniś krawędź → wsuń płytkę pod obudowę → wyjmij szyld

### 5. Programowanie stacji bramowej z czytnikiem kart S50A

Dodawanie użytkowników można przeprowadzić przy użyciu karty MASTER dołączonej do zestawu. Pełne programowanie możliwe jest za pomocą pilota PL12 dostępnego jako akcesorium

1. Wejście w tryb programowania
  - 1) Aby wejść w tryb programowania, skieruj pilot na diodę znajdującą się na stacji bramowej i wprowadź fabryczny kod  $\boxed{*}\boxed{\#}\boxed{4}\boxed{5}\boxed{6}\boxed{7}\boxed{\#}$ , usłyszysz sygnał potwierdzający zmianę trybu pracy, a dioda na stacji zmieni kolor z czerwonego na pomarańczowy.
  - 2) Wyjście z trybu programowania po naciśnięciu  $\boxed{*}$ , sygnał i zmiana koloru diody na czerwony potwierdzą powrót do trybu pracy.
  - 3) Jeśli nie zostanie wykonana żadna czynność, urządzenie automatycznie opuści tryb programowania po 20 sekundach.
2. Dodawanie karty użytkownika
  - 1) Wejdz w tryb programowania ( patrz pkt.1).
  - 2) Naciśnij na pilocie cyfrę  $\boxed{1}$ , usłyszysz długi sygnał.
  - 3) Wpisz ostatnie 6 cyfr numeru karty lub zbliż ją do czytnika - krótki sygnał oznacza przyjęcie karty, kolejny długi sygnał potwierdza jej zapisanie.
  - 4) Jeśli chcesz dodać więcej kart powtórz punkt 3 odp. ilość razy.
  - 5) W przypadku zbliżenia karty już zarejestrowanej usłyszysz 4 krótkie sygnały.
  - 6) Wyjście z trybu dodawania kart po naciśnięciu  $\boxed{*}\boxed{*}$
3. Dodawanie karty użytkownika za pomocą karty MASTER
  - 1) Zbliży kartę MASTER do czytnika, usłyszysz 1 krótki i 1 długi dźwięk.
  - 2) Następnie wpisz ostatnie 6 cyfr numeru karty lub zbliż ją do czytnika, zapisanie karty w pamięci potwierdzi długi dźwięk.
  - 3) Jeśli chcesz dodać więcej kart powtórz punkt 2 odp. ilość razy.
  - 4) Aby wyjść z trybu dodawania kart zbliż kartę MASTER do czytnika, usłyszysz 3 krótkie dźwięki – urządzenie jest gotowe do pracy
4. Usuwanie karty
  - 1) W celu usunięcia zarejestrowanej karty należy wprowadzić urządzenie w tryb programowania (pkt.1)
  - 2) Naciśnij na pilocie cyfrę  $\boxed{2}$ , usłyszysz długi sygnał.
  - 3) Wpisz ostatnie 6 cyfr numeru karty którą chcesz usunąć lub zbliż ją. Usłyszysz 1 krótki i 1 długi sygnał potwierdzający usunięcie karty.
  - 4) Wyjście z trybu programowania po naciśnięciu  $\boxed{*}\boxed{*}$
5. Usuwanie wszystkich kart
  - 1) Wejdz w tryb programowania ( patrz pkt.1).
  - 2) Na pilocie wciśnij  $\boxed{9}\boxed{9}$  Usłyszysz długi dźwięk. Poczekaj na zakończenie sygnału dźwiękowego, będzie to potwierdzenie usunięcia wszystkich kart z pamięci stacji.
  - 3) Powrót do trybu pracy po naciśnięciu  $\boxed{*}$
6. Zmiana kodu administratora
  - 1) Wejdz w tryb programowania (patrz pkt.1)
  - 2) Naciśnij na pilocie cyfrę  $\boxed{8}$ , usłyszysz długi dźwięk.
  - 3) Wprowadź nowy 4 cyfrowy kod i zatwierdź go naciskając  $\boxed{\#}$ , Ponownie wprowadź nowy kod i zatwierdź go wciskając  $\boxed{\#}$ . Usłyszysz długi dźwięk potwierdzający zmianę kodu administratora.
  - 4) Powrót do trybu pracy po naciśnięciu  $\boxed{*}$
7. Programowanie karty MASTER
  - 1) Wejdz w tryb programowania (patrz pkt 1)
  - 2) Naciśnij na pilocie  $\boxed{0}\boxed{7}$ , usłyszysz długi sygnał, dioda zmieni kolor na pomarańczowy.
  - 3) Wpisz ostatnie 6 cyfr numeru karty która ma być kartą MASTER lub zbliż ją do czytnika, usłyszysz 1 krótki i 1 długi dźwięk potwierdzający zapisanie karty w pamięci.
  - 4) Aby wyjść z trybu dodawania karty naciśnij  $\boxed{*}\boxed{*}$ , usłyszysz długi dźwięk, dioda zmieni kolor na czerwony – urządzenie jest gotowe do pracy.
  - 5) Karty MASTER nie można usunąć, w miejsce zniszczonej lub zgubionej karty można zaprogramować tylko nową
8. Przywracanie zapomnianego kodu administratora
  - 1) Wyłącz zasilanie urządzenia na min.10s.
  - 2) Podłącz zasilanie i w czasie gdy dioda miga (6 razy) naciśnij na pilocie  $\boxed{\#}$

przez 3 sekundy, usłyszysz sygnału potwierdzającego przywrócenie kodu administratora do wartości fabrycznej 4567.

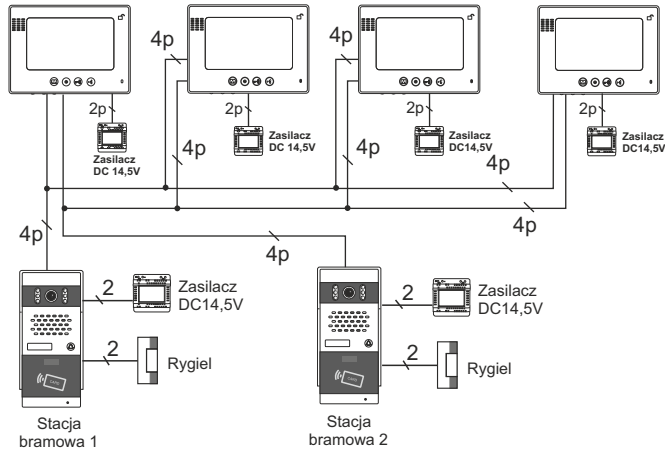
#### 9. Programowanie czasu otwarcia zamka

- 1) Wejść w tryb programowania (patrz pkt.1)
- 2) Naciśnij na pilocie cyfrę 4, usłyszysz długi sygnał.
- 3) Wprowadź żądany czas otwarcia elektrozamka od 01 – 99 sekund (2 cyfrowy).
- 4) Usłyszysz długi sygnał potwierdzający zmianę czasu otwarcia zamka.
- 5) Wejście z trybu programowania po naciśnięciu \*

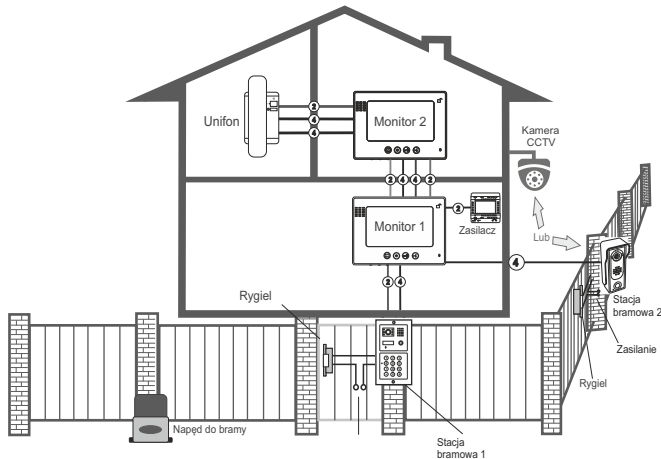
#### 10. Otwieranie zamka za pomocą karty

- 1) Zbliż kartę do czytnika na odległość do 5 cm.
- 2) Otwarcie zamka sygnalizuje zielona dioda na stacji bramowej.

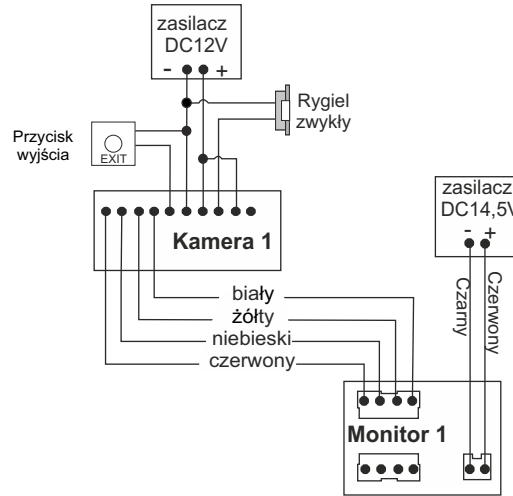
#### 6. Schemat połączenia



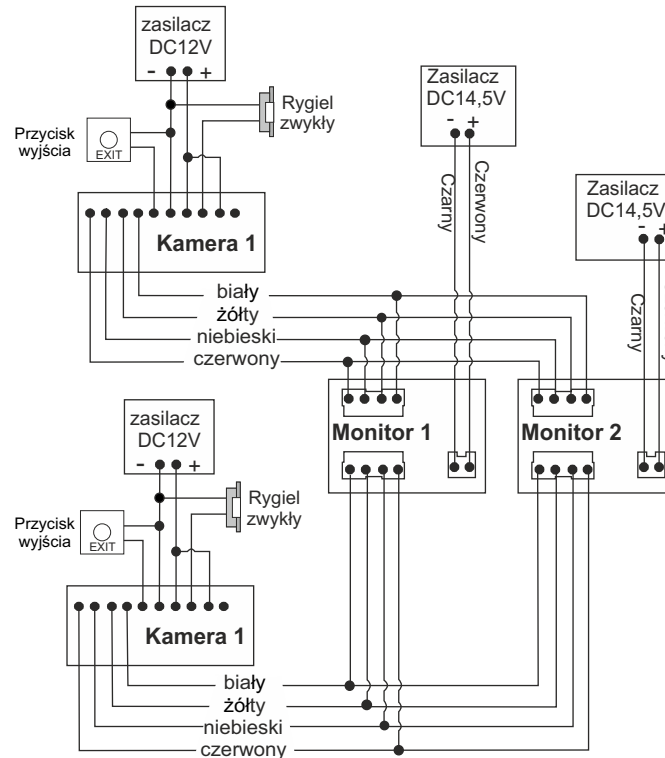
Schemat ideowy



#### 1 kamera + 1 monitor lub unifon



#### 2 kamery + 2 monitory lub unifony



#### 7. Dane techniczne

Zasilanie: DC 12-14,5V  
 Pobór mocy: 0,8W w czasie pracy  
 Przetwornik: 1/3"  
 Kąt widzenia kamery: około 75°  
 Minimalne oświetlenie: 0,05lux  
 Stopień ochrony: IP55  
 Zakres temperatur pracy: -25°C~55°C  
 Wymiary: 78x182x60mm

### KARTA GWARANCYJNA

Nazwa i model urządzenia: **Stacja bramowa S50A**

Data sprzedaży: \_\_\_\_\_



Pieczęć i podpis sprzedawcy

1. Vidos sp. z o.o. udziela gwarancji na zakupione produkty 36 miesięcy od daty zakupu, umieszczonej na niniejszej Karcie Gwarancyjnej i dokumencie zakupu.
2. Usterki produktu ujawnione w okresie gwarancji będą usuwane bezpłatnie w ciągu 14 dni roboczych od daty przyjęcia produktu do punktu przyjmowania reklamacji
3. Użytkownikowi przysługuje prawo wymiany produktu na nowy, jeżeli:
  - w okresie gwarancji wykonano cztery istotne naprawy, a produkt nadal wykazuje usterki;
  - po stwierdzeniu, że wystąpiła usterka niemożliwa do usunięcia. Przy wymianie produktu na nowy potrąca się równowartość brakujących lub uszkodzonych przez Użytkownika elementów (tak że opakowania) i koszt ich wymiany
4. Użytkownik dostarcza uszkodzony sprzęt na własny koszt do punktu serwisowego
5. Gwarancja nie obejmuje obniżania się jakości urządzenia spowodowanego normalnym procesem zużycia i poniższych przypadków:
  - niewłaściwym lub niezgodnym z instrukcją obsługi użytkowaniem produktu;
  - użytkowaniem lub pozostawieniem produktu w nieodpowiednich warunkach (nadmierna wilgotność, zbyt wysoka lub niska temperatura, nasłonecznienie itp.), odmiennych warunków konserwacji i eksploatacji zamieszczonych w instrukcji obsługi produktu;
  - uszkodzeń mechanicznych, chemicznych, termicznych;
  - uszkodzeń spowodowanych działaniem sił zewnętrznych np. przepięcia w sieci elektrycznej, wyładowania atmosferyczne, powódź, pożar;
  - uszkodzenie powstałe na skutek niewłaściwego zainstalowania urządzenia niewłaściwego przechowywania urządzenia lub napraw wykonanych przez osoby nieupoważnione;
  - uszkodzenie powstałe na skutek podłączenia niewłaściwego napięcia lub polaryzacji.
6. Gwarancja straci ważność w skutkach:
  - zerwania lub uszkodzenia plomb gwarancyjnych;
  - podłączenia dodatkowego wyposażenia, innego niż zalecane przez producenta produktu;
  - przeróbek i zmian konstrukcyjnych produktu oraz napraw wykonanych poza punktem serwisu Vidos;
7. Karta gwarancyjna lub numery seryjne zostały zmienione, zamazane lub zatarte;
8. Kartą Gwarancyjną jest ważna tylko z wpisaną datą sprzedaży potwierdzonymi pieczęcią i podpisem sprzedawcy.
9. Punktem przyjmowania reklamacji:

Vidos sp. z o.o.  
 ul. Sokołowska 44  
 05-806 Sokołów  
 tel.: 22 8174008  
 e-mail: biuro@vidos.pl  
 www.vidos.pl

