

Safety instructions

WARNING

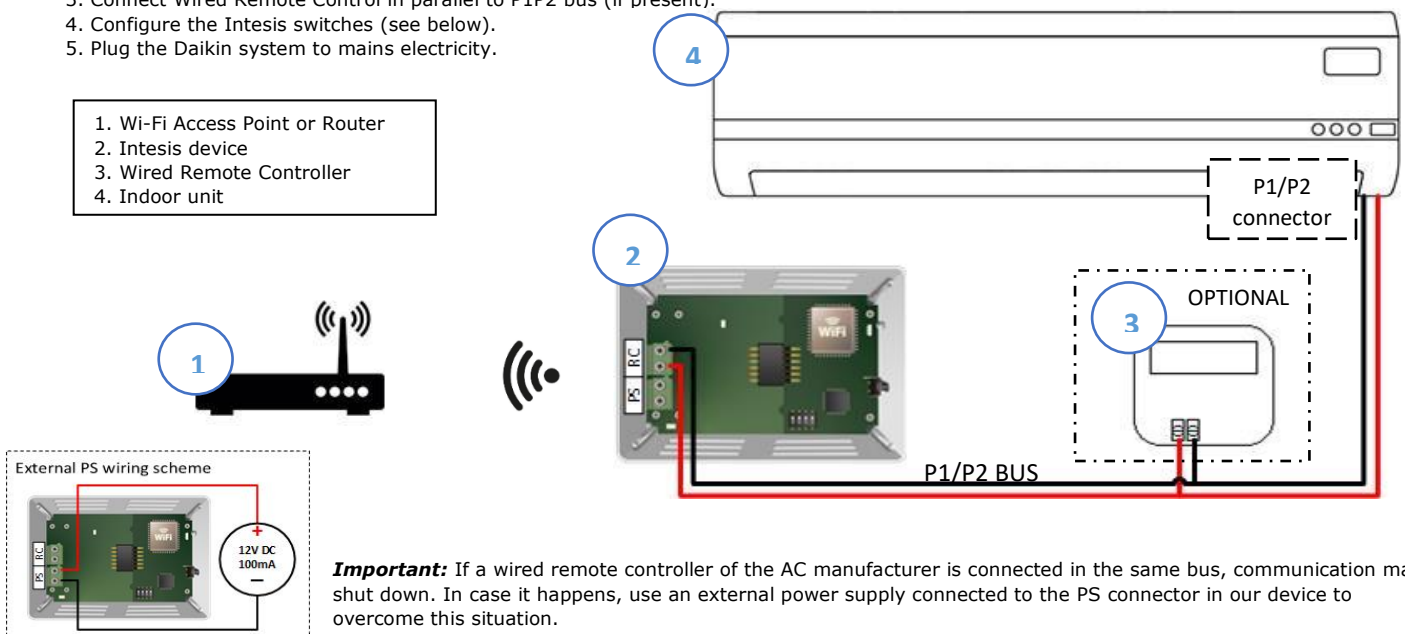
Follow carefully this safety and installation instructions. Improper work may lead to serious harmful for your health and also may damage seriously the interface and/or the AC indoor unit.

- This interface must be installed by accredited technical personnel (electrician, installer or authorized technical personnel) and following all the safety instructions.
- This interface must only be installed in a restricted access location.
- Before manipulate the AC indoor unit be sure it is completely disconnected from Mains power.
- In case of installation of the interface inside the AC indoor unit, fix the interface and communication cables preferably to any appropriate point of the plastic cover of the unit taking care of no blocking free movement of mobile parts and as far as possible from tubes containing liquids and power cables.

Installation instructions

1. Unplug the Daikin system from mains electricity.
2. Connect the Intesis device RC port to Daikin's Indoor Unit P1P2 terminals (no polarity on RC connector).
3. Connect Wired Remote Control in parallel to P1P2 bus (if present).
4. Configure the Intesis switches (see below).
5. Plug the Daikin system to mains electricity.

1. Wi-Fi Access Point or Router
2. Intesis device
3. Wired Remote Controller
4. Indoor unit



Important: If a wired remote controller of the AC manufacturer is connected in the same bus, 12V communication may shut down. In case it happens, use an external power supply connected to the PS connector in our device to overcome this situation.

Switch configuration

Binary value b ₀ ...b ₄	Decimal value	Switches 1 2 3 4	Description
0xxx	0	↓ x x x	Slave - A Daikin BRC Controller must be present in P1P2 bus configured as Master (Default value)
1xxx	1	↑ x x x	Master - Daikin BRC Controller not needed in P1P2 bus. If it exists, it must be configured as Slave
x0xx	0	x ↓ x x	Daikin Indoor Unit ambient temperature reading (Default value)
x1xx	1	x ↑ x x	Daikin Remote Controller ambient temperature reading
xx0x	0	x x ↓ x	Low Power Mode
xx1x	1	x x ↑ x	High Performance Mode (Default value)
xxx0	0	x x x ↓	Wi-Fi power is limited
xxx1	1	x x x ↑	Max Wi-Fi power (default value)

If your device is setup as **Master** (SW1-OFF), the Intesis gateway will always show the temperature measured by the Daikin Indoor Unit.

If your device is setup as **Slave** (SW1-ON):

- If SW2 is OFF then the Intesis gateway will show the temperature measured by the Daikin indoor unit.
- If SW2 is ON then the Intesis gateway will show the temperature measured by the Daikin remote controller

SW3: This switch determines the performance of the device. Running in High Performance Mode means maximum consumption and maximum device performance.

SW4: This switch determines the Wi-Fi range of the device. Maximum range is set by default. Consider that changing this switch may affect to device WiFi communication, happening a device in a running installation not to reach the current access point or Wi-Fi network to which is connected.

In case no external supply is used: In very specific installations, AC port consumption may be overpassed, leading the device to reboot. If that happened, decrease device consumption by using SW3 and SW4.

NOTE: Remember that you need to power cycle the climate system or the Intesis device for the changes in the switches to be applied.

The User's Manual is available at:

<https://intesis.com/products/ac-interfaces/daikin-gateways/daikin-ascii-wifi-vrv-dk-rc-wmp>

Instrucciones de seguridad

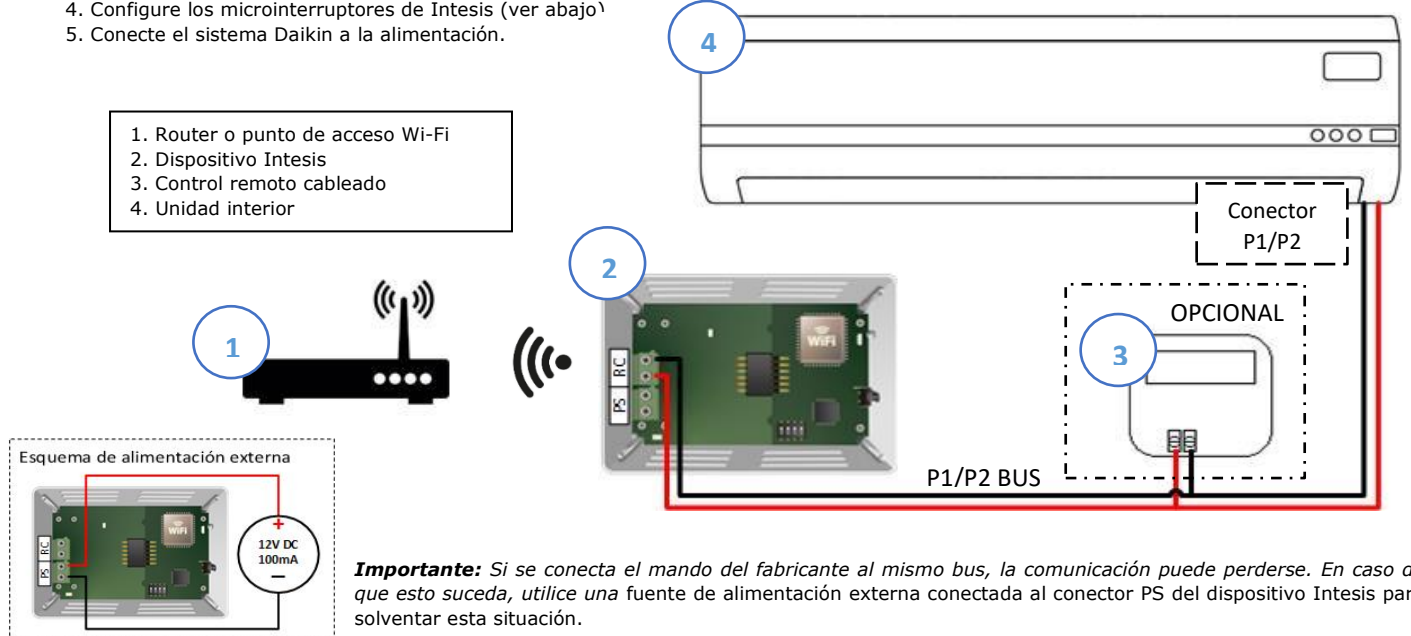
⚠ ATENCIÓN

Siga atentamente estas instrucciones de seguridad e instalación. Un manejo inadecuado puede ocasionar daños graves para su salud y puede ocasionar también daños irreparables en el interfaz y/o en la unidad interna del aire acondicionado.

- Esta interfaz debe ser instalada por personal técnico acreditado (electricista, instalador o personal técnico cualificado) y siguiendo todas las instrucciones de seguridad
- Esta interfaz es válida sólo para la instalación en lugares de acceso restringido.
- Antes de manipular en el interior del aire acondicionado, asegúrese de que está completamente desconectado de la red eléctrica.
- En caso de instalación del interfaz en el interior de la unidad interior del aire acondicionado, fije la interfaz y los cables de comunicación preferiblemente a algún punto de la carcasa de plástico de forma que no interfieran al libre movimiento de partes móviles y alejados al máximo de tubos conductores de líquido y cables de potencia.

Instrucciones de Instalación

1. Desconecte el sistema de Aire Acondicionado de la alimentación.
2. Conecte el puerto RC del dispositivo Intesis a los terminales P1P2 de la Unidad Interior Daikin (no hay polaridad en RC).
3. Conecte el Control Remoto Cableado de forma paralela al bus P1P2 (si existe).
4. Configure los microinterruptores de Intesis (ver abajo)
5. Conecte el sistema Daikin a la alimentación.



Configuración Interruptores

Valor binario b ₀ ...b ₄	Valor decimal	Interruptores 1 2 3 4	Descripción
0xxx	0	↓ x x x	Muestra la temperatura ambiente proporcionada por la Unidad Interior de Daikin (valor por defecto)
1xxx	1	↑ x x x	Muestra la temperatura ambiente proporcionada por el Control Remoto de Daikin
x0xx	0	x ↓ x x	Lectura de temperatura ambiente se realiza desde la unidad interior Daikin (Valor por defecto)
x1xx	1	x ↑ x x	Lectura de temperatura ambiente se realiza desde el mando Daikin
xx0x	0	x x ↓ x	Modo bajo rendimiento
xx1x	1	x x ↑ x	Modo alto rendimiento (Valor por defecto)
xxx0	0	x x x ↓	Potencia Wi-Fi limitada
xxx1	1	x x x ↑	Máxima potencia Wi-Fi (Valor por defecto)

Si el dispositivo se configura como Maestro (SW1-OFF), la pasarela Intesis va a mostrar siempre la temperatura medida por la Unidad Interior de Daikin.

Si el dispositivo se configura como Esclavo (SW1-ON):

- Si SW2 está OFF, entonces la pasarela Intesis va a mostrar la temperatura medida por la Unidad Interior de Daikin.
- Si SW2 está ON, entonces la pasarela Intesis va a mostrar la temperatura medida por el Control Remoto de Daikin

SW3: Determina el rendimiento del dispositivo. Ejecutar el modo de alto rendimiento significa máximo consumo del dispositivo y máximo rendimiento.

SW4: Determina la potencia (alcance) de la red WiFi del dispositivo. El alcance máximo se establece por defecto. Considere que cambiar este switch puede afectar a la comunicación Wi-Fi del dispositivo, ocasionando que un dispositivo en funcionamiento no alcance el punto de acceso o red Wi-Fi a la que se encuentra conectado.

En caso de que no se use alimentación externa: En instalaciones muy concretas, el consumo en el puerto de la unidad AC puede ser excedido hacienda que el dispositivo se reinicie. Si esto ocurriera, disminuya el consumo del dispositivo utilizando los SW3 y SW4.

NOTA: Recuerda que debes reiniciar el Sistema de Clima o el dispositivo Intesis para que los cambios en los interruptores se apliquen.

El Manual de Usuario está disponible en:

<https://intesis.com/products/ac-interfaces/daikin-gateways/daikin-ascii-wifi-vrv-dk-rc-wmp>

This marking on the product, accessories, packaging or literature (manual) indicates that the product contains electronic parts and they must be properly disposed of by following the instructions at <https://intesis.com/weee-regulation>