

OPTYCZNA CZUJKA DYMU

DOR-40

Instrukcja Instalowania i Konserwacji

IK-E288-001

Edycja I K



Optyczna czujka dymu DOR-40 będąca przedmiotem niniejszej IK, spełnia zasadnicze wymagania następujących rozporządzeń Parlamentu Europejskiego i Rady (UE) oraz dyrektyw Unii Europejskiej:

- CPR** CPR/305/2011 Rozporządzenie Parlamentu Europejskiego i Rady (UE) z dnia 9 marca 2011 r. ustanawiające zharmonizowane warunki wprowadzania do obrotu wyrobów budowlanych i uchylające dyrektywę Rady 89/106/EWG;
- EMC** Dyrektywa (UE) 2014/30/UE dotycząca kompatybilności elektromagnetycznej.

Na wyrób wydany został przez CNBOP-PIB, jednostkę notyfikowaną nr 1438, certyfikat zgodności EC potwierdzający posiadanie cech/parametrów technicznych wymaganych normami EN 54-7:2000+A1:2002 i PN-EN 54-7:2004.

Posiadane cechy/parametry techniczne przewyższające wymagania wymienionych norm oraz inne podane w niniejszej instrukcji cechy/parametry wyrobu nie określone wymienionymi normami potwierdza Producent.

Certyfikat oraz Deklaracja Właściwości Użytkowych dostępne są na stronie internetowej www.polon-alfa.pl

Przed przystąpieniem do montażu i eksploatacji należy zapoznać się z treścią niniejszej instrukcji. Nieprzestrzeganie zaleceń zawartych w tej instrukcji może okazać się niebezpieczne lub spowodować naruszenie obowiązujących przepisów.

Producent POLON-ALFA nie ponosi odpowiedzialności za szkody powstałe w wyniku użytkowania niezgodnego z niniejszą instrukcją.

Wyeksploatowany wyrób, nie nadający się do dalszego użytkowania, należy przekazać do jednego z punktów, zajmujących się zbiórką zużytego sprzętu elektrycznego i elektronicznego.



Uwaga - Zastrzega się prawo do wprowadzania zmian



05

POLON-ALFA S.A.

85-861 Bydgoszcz, ul. Glinki 155

Adresowalna uniwersalna optyczna czujka dymu

DOR-40

Zamierzone zastosowanie:

Bezpieczeństwo pożarowe – czujka punktowa dymu działająca z wykorzystaniem światła rozproszonego do systemów sygnalizacji pożarowej stosowanych w budynkach.

Nr jednostki notyfikowanej:

1438 -CNBOP-PIB

Nr Deklaracji właściwości użytkowych:

1/E288/2013/PL

Normy zharmonizowane:

EN 54-7

Zasadnicze charakterystyki wyrobu	Właściwości użytkowe	Zharmonizowana specyfikacja techniczna EN 54-7:2000 A1:2002 rozdział
Nominalne warunki uruchomienia/czułość, opóźnienie reakcji (czas zadziałania) i skuteczność w warunkach pożarowych		
Reakcja na wolno rozwijające się pożary	Spełnia	4.8
Powtarzalność	Spełnia	5.2
Zależność kierunkowa	Spełnia	5.3
Odtwarzalność	Spełnia	5.4
Odporność na ruch powietrza	Spełnia	5.6
Odporność na oślnienie	Spełnia	5.7
Czułość pożarowa	Spełnia	5.18

Zasadnicze charakterystyki wyrobu	Właściwości użytkowe	Zharmonizowana specyfikacja techniczna EN 54-7:2000 A1:2002 rozdział
Niezawodność eksploatacyjna		
Wskaźnik zadziałania	Spełnia	4.2
Podłączenie urządzeń pomocniczych	Spełnia	4.3
Monitorowanie czujek odłączalnych	Spełnia	4.4
Nastawy fabryczne	Spełnia	4.5
Regulacja czułości w miejscu zainstalowania	Spełnia	4.6
Ochrona przed wnikaniem ciał obcych	Spełnia	4.7
Suche gorąco (odporność)	Spełnia	5.8
Dokumentacja techniczna	Spełnia	4.10
Wymagania dodatkowe dot. czujek regulowanych programowo	Spełnia	4.11
Tolerancja napięcia zasilania		
Zmiany parametrów zasilania (odporność)	Spełnia	5.5
Trwałość niezawodność działania i opóźnienie reakcji; odporność na działanie ciepła		
Suche gorąco (odporność)	Spełnia	5.8
Zimno (odporność)	Spełnia	5.9
Trwałość niezawodność działania; odporność na wibracje		
Udary pojedyncze (odporność)	Spełnia	5.13
Uderzenie (odporność)	Spełnia	5.14
Wibracje sinusoidalne (odporność)	Spełnia	5.15
Wibracje sinusoidalne (wytrzymałość)	Spełnia	5.16

Zasadnicze charakterystyki wyrobu	Właściwości użytkowe	Zharmonizowana specyfikacja techniczna EN 54-7:2000 A1:2002 rozdział
Trwałość niezawodność działania; odporność na wilgoć		
Wilgotne gorąco stałe (odporność)	Spełnia	5.10
Wilgotne gorąco stałe (wytrzymałość)	Spełnia	5.11
Trwałość niezawodność działania; odporność na korozję		
Korozja spowodowana działaniem dwutlenku Siarki (wytrzymałość)	Spełnia	5.12
Trwałość niezawodność działania: stabilność elektryczna		
Kompatybilność elektryczna (odporność)	Spełnia	5.17
Dane techniczne - patrz instrukcja: IK-E288-001		

1 PRZEZNACZENIE

Optyczna czujka dymu DOR-40 jest przeznaczona do wykrywania widzialnego dymu, towarzyszącego powstawaniu większości pożarów. Umożliwia wykrycie pożaru w jego początkowym stadium, gdy materiał jeszcze się tli, co następuje na ogół długo przed wybuchem otwartego płomienia i zauważalnym wzrostem temperatury. Czujka charakteryzuje się znaczną odpornością na wiatr, na zmiany ciśnienia i kondensację pary wodnej. Ma dużą czułość na dym widzialny.

2 DANE TECHNICZNE

Napięcie pracy	(12÷28) V
Maksymalny pobór prądu	≤ 60 μA
Prąd alarmowania	20 mA
Temperatura pracy	od -25 °C do +55 °C
Dopuszczalna wilgotność względna	do 95% przy 40 °C
Wymiary (bez gniazda)	∅115 x 43 mm
Masa (bez gniazda)	0,15 kg
Kolor czujki	biały

3 WARUNKI BEZPIECZEŃSTWA

Naprawy i konserwacje

Prace konserwacyjne i przeglądy okresowe muszą być dokonywane przez uprawniony personel firm autoryzowanych lub przeszkolonych przez POLON-ALFA

Wszystkie naprawy muszą być dokonywane przez producenta.

Firma nie ponosi odpowiedzialności za działanie urządzeń naprawianych przez nieuprawniony personel.

Praca na wysokości

Prace na wysokości związane z instalowaniem czujek należy przeprowadzać z zachowaniem szczególnej ostrożności przy wykorzystaniu sprawnego sprzętu i narzędzi.

Należy zwrócić szczególną uwagę na stabilność drabin, podnośników itp.

Elektronarzędziami należy posługiwać się z zachowaniem warunków ich bezpiecznej pracy podanej w stosownych instrukcjach producenta.

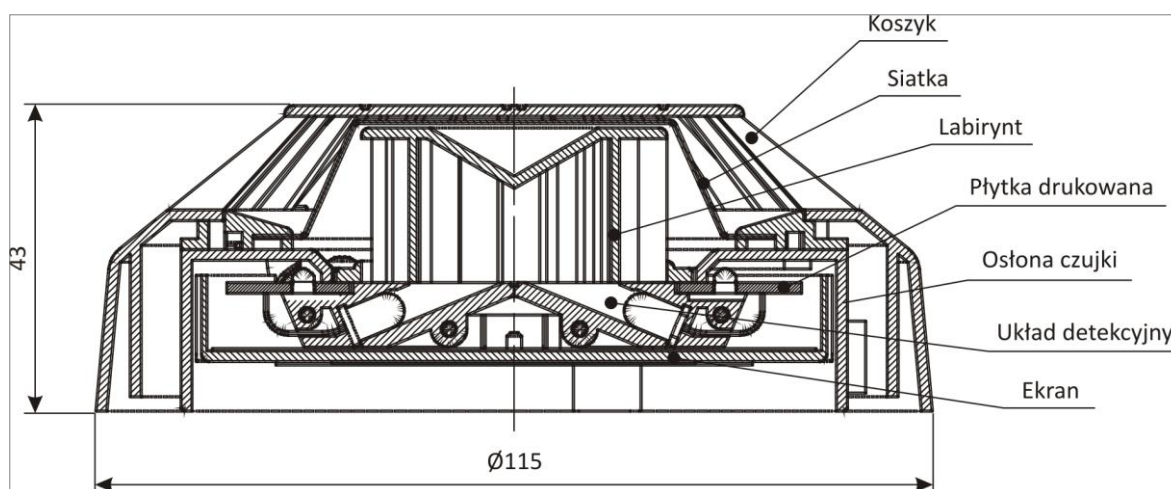
Ochrona oczu przed zapaleniem

Podczas prac, które powodują powstawanie dużej ilości pyłu, zwłaszcza wiercenia otworów w sufitach w celu zamocowania gniazd czujek należy używać okularów ochronnych i masek przeciwpyłowych.

4 OPIS KONSTRUKCJI

Konstrukcję mechaniczną czujki przedstawia rysunek 1. Zasadniczą częścią czujki jest układ detekcyjny, w skład którego wchodzi: dioda nadawcza podczerwieni oraz dioda odbiorcza. Diody te zamocowane są w uchwycie w taki sposób, aby światło emitowane przez diodę nadawczą nie docierało bezpośrednio do diody odbiorczej. Układ detekcyjny (uchwyt z diodami) mocowany jest bezpośrednio do płytki drukowanej, zawierającej elektronikę z procesorem nadzorującym pracę czujki. Labirynt zabezpiecza przed wnikaniem zewnętrznego światła do układu detekcyjnego. Metalowa siatka zapobiega wnikaniu do układu detekcyjnego drobnych owadów i większych zanieczyszczeń. Całość umieszczona jest w wykonanej z białego tworzywa obudowie, na którą składają się: koszyk, osłona czujki oraz ekran.

DOR-40 współpracuje z gniazdem G-40, do którego podłączane są przewody linii dozоровej.



Rys. 1 Konstrukcja czujki DOR-40

5 OPIS DZIAŁANIA

Podstawą działania optycznej czujki dymu DOR-40 jest zasada Tyndala - rozpraszanie promienia świetlnego na cząsteczkach dymu. Zasadniczą częścią czujki DOR-40 jest układ optyczny, składający się z diody elektroluminescencyjnej, emitującej światło w zakresie podczerwieni oraz fotodiody, będącej odbiornikiem promieniowania. Układ optyczny i komora pomiarowa wokół niego, osłonięte są labiryntem. Konstrukcja labiryntu optycznego zapewnia tłumienie światła zewnętrznego oraz promieniowania pochodzącego od odbić wewnętrznych światła emitowanego przez diodę nadawczą. Wnikające do wnętrza komory pomiarowej cząsteczki dymu odbijają światło emitowane przez diodę nadawczą. Odbite światło dociera do fotodiody powodując powstanie fotoprądu, który po wzmacnieniu i przetworzeniu na postać cyfrową analizowany jest przez mikroprocesor zawarty w czujce.

Stan alarmowania czujki sygnalizowany jest świeceniem czerwonej diody, umieszczonej na obudowie czujki. Wskaźnik umożliwia szybką lokalizację alarmującej czujki i stanowi pomoc przy okresowym sprawdzaniu działania czujki. Jeżeli czujka jest źle widoczna można do niej dołączyć dodatkowy optyczny wskaźnik zadziałania w widocznym miejscu.

Czujka DOR-40 jest czujką wyposażoną w cyfrowy mechanizm samoregulacji, tzn. utrzymuje stałą czułość przy postępującym zabrudzeniu komory pomiarowej. Po przekroczeniu założonego progu alarmu czujka wysyła do centrali sygnał alarmu.

6 WARUNKI EKSPLOATACJI I OBSŁUGI

Podczas eksploatacji czujek nie należy dopuszczać do powstawania rosy i szadzi na powierzchni czujki oraz chronić przed nadmiernym zabrudzeniem pyłami.

Przy wszelkich pracach remontowych należy czujkę wyjąć lub zabezpieczyć ją przewidzianą do tego osłoną. Osłony można otrzymać od instalatora lub nabyć u producenta. W przypadku wyjęcia czujki gniazdo należy zabezpieczyć przed pomalowaniem taśmą malarską. Czujki uszkodzone podczas prac malarskich i remontowych z winy osób prowadzących te prace (np. pomalowana obudowa czujki, siatka zaklejona farbą, ...) nie podlegają naprawom gwarancyjnym.

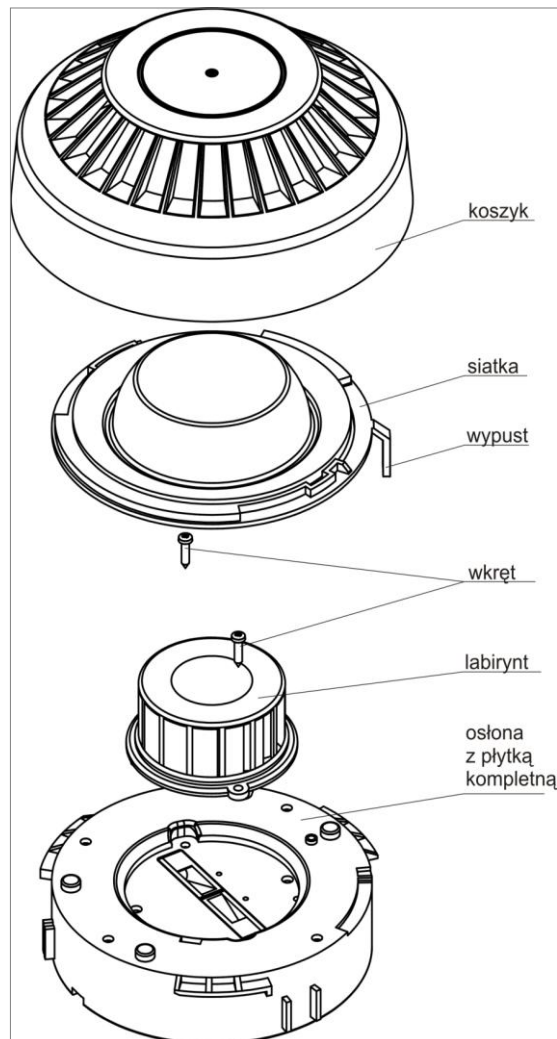
Optyczna czujka dymu DOR-40 podczas eksploatacji powinna być poddawana okresowej kontroli zgodnie z PKN-CEN/TS 54-14:2006, którą przeprowadza się w celu stwierdzenia właściwego działania czujki i jej poprawnej współpracy z centralą. Kontrola powinna być przeprowadzana nie rzadziej niż co 6 miesięcy.

Sprawdzanie działania można przeprowadzać przy użyciu imitatora dymu lub dymnika.

Długotrwała eksploatacja optycznej czujki dymu DOR-40 może spowodować nagromadzenie się kurzu w wewnętrznej optycznej komorze czujki.

Po przekroczeniu zakresu samoregulacji w wyniku postępującego zabrudzenia komory optycznej, czujka może

wejść w stan alarmowania. Dlatego konieczne jest wcześniejsze oczyszczenia układu optycznego czujki: labiryntu i soczewek diod - nadawczej i fotodiody.
Montaż i demontaż czujki przedstawiono na rys. 2.



Rys. 2 Elementy czujki po demontażu

Aby rozebrać czujkę należy:

- a) naciskając długi wypust siatki przekręcić w prawo osłonę w koszyku aż do jej wyjęcia;
- b) wykręcić dwa wkręty mocujące labirynt i wyjąć labirynt;
- c) dokonać niezbędnego czyszczenia.

Do czyszczenia zaleca się stosować delikatny pędzelek oraz odkurzacz lub ewentualnie można użyć sprężonego powietrza. Dopuszcza się mycie labiryntu ciepłą wodą z dodatkiem płynu do mycia naczyń. Po umyciu i wysuszeniu, na wewnętrznych powierzchniach labiryntu nie powinny pozostawać zacieki.

Po oczyszczeniu czujkę należy złożyć, sprawdzić jej działanie przy użyciu imitatora dymu lub dymnika i ponownie zainstalować w linii dozorowej. Aby złożyć czujkę należy:

- a) przykręcić labirynt dwoma wkrętami;
- b) ułożyć koszyk w pozycji odwrotnej niż na rysunku;
- c) włożyć siatkę do koszyka, zwracając uwagę na położenie – pozycjonowanie wypustami;
- d) włożyć osłonę do koszyka tak, by dioda świecąca znajdowała się minimalnie w prawo od szybki;
- e) przekręcić osłonę w lewo;

Uwaga: Jeżeli czyszczenie nie da pożądanego rezultatu, czujkę należy wysłać do producenta w celu naprawy.

7 INSTALOWANIE CZUJEK

Czujki DOR-40 instaluje się (wysokość, rozmieszczenie) zgodnie z wybranymi wytycznymi projektowania. Czujki instaluje się w pomieszczeniach, w których wyposażenie i nagromadzone materiały z chwilą powstania pożaru będą wydzielać widzialny dym. W przypadku trudności w określeniu najbardziej prawdopodobnego czynnika pożarowego (rodzaju dymu), mogącego powstać w pierwszej fazie rozwoju pożaru, należy przeprowadzić (na etapie projektowania), odpowiednie testy z użyciem kilku rodzajów czujek bądź przyjąć mieszane zabezpieczenie np. czujkami optycznymi i jonizacyjnymi.

Czujki instaluje się w gniazdach szeregu 40. Sposób podłączenia linii dozоровej przedstawiony jest na rys. 3 oraz w Instrukcji instalowania i konserwacji gniazda G-40. Dodatkową sygnalizację optyczną pojedynczej czujki lub grupy czujek, można uzyskać przez dołączenie wskaźnika zadziałania WZ-31.

Przewody instalacji alarmowej układa się zgodnie z przepisami obowiązującymi dla instalacji niskonapięciowych (poniżej 42 V).

Uwaga: Czujek nie należy instalować w atmosferze korozyjnej, zawierającej gazy i opary żrące oraz zapylenie. Kondensacja pary wodnej na czujkach jest niedopuszczalna.

8 PRZECHOWYWANIE I TRANSPORT

Przechowywanie

Czujki DOR-40 należy przechowywać w pomieszczeniach zamkniętych, w których nie występują opary i gazy żrące, temperatura mieści się w zakresie od 0 °C do +40 °C, a wilgotność względna nie przewyższa 80% przy temperaturze +35 °C.

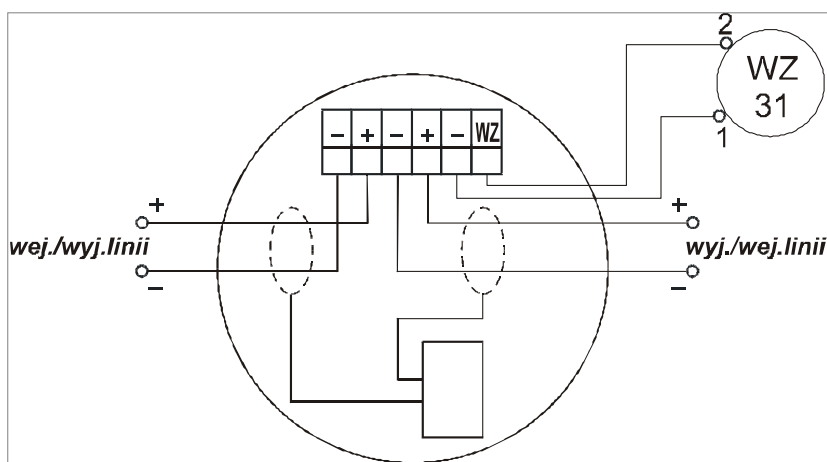
W czasie przechowywania czujka nie powinna być narażona na bezpośrednie działanie promieniowania słonecznego ani ciepła z urządzeń grzewczych.

Okres przechowywania czujki w opakowaniu transportowym nie powinien przekraczać 6 miesięcy.

Transport

Czujki DOR-40 należy przewozić w zamkniętych przestrzeniach środków transportu, w opakowaniu odpowiadającym wymaganiom obowiązujących przepisów transportowych.

Temperatura podczas transportu nie powinna być niższa od -40 °C i wyższa od + 70 °C a wilgotność względna nie większa niż 95% przy + 45 °C lub 80% przy +70 °C.



Rys. 3 Zaciski gniazda współpracującego z wtykiem czujki