

THE HEAT CONTROLLER

NAJINTELIGENTNIEJSZA GŁOWICA TERMOSTATYCZNA.



 **FIBARO**[®]
HOME INTELLIGENCE

PIONIERSKI ALGORYTM I INNOWACYJNE STEROWANIE

Połączenie podstawowych funkcjonalności z technologią to klucz do rewolucji. Nasza głowica termostatyczna w oparciu o kubaturę pomieszczenia oblicza czas, jaki potrzebuje, żeby osiągnąć żadaną przez Ciebie temperaturę. Co więcej wartość temperatury odczytasz za pomocą kolorów. Spróbuj, nastaw swoją temperaturę i odkryj magię kolorów.



Patent pending



SPEKTAKULARNY WACHLARZ MOŻLIWOŚCI

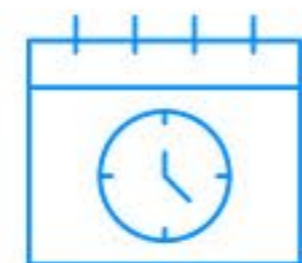
Sprawdź jak niesamowicie proste i efektywne może być sterowanie ogrzewaniem. Zamiast pojedynczego urządzenia sterującego FIBARO oferuje inteligentne, współpracujące ze sobą głowice, które możesz zainstalować przy dowolnej liczbie grzejników. Gdziekolwiek i kiedykolwiek zarządzaj – manualnie, zdalnie, głosem, za pomocą aplikacji – ogrzewaniem w każdym pomieszczeniu Twojego domu. Żadne inne głowice nie oferują takiego poziomu komfortu cieplnego i takich możliwości.



Innowacyjne zarządzanie ogrzewaniem w pomieszczeniach



Precyzyjny pomiar temperatury



Harmonogramy z możliwością wprowadzenia dynamicznych zmian



Nowatorskie algorytmy umożliwiające adaptacje urządzenia do warunków pomieszczenia



Znaczące zmniejszenie kosztów ogrzewania



Oszczędność i komfort dzięki wbudowanemu akumulatorowi ładowanemu raz na sezon

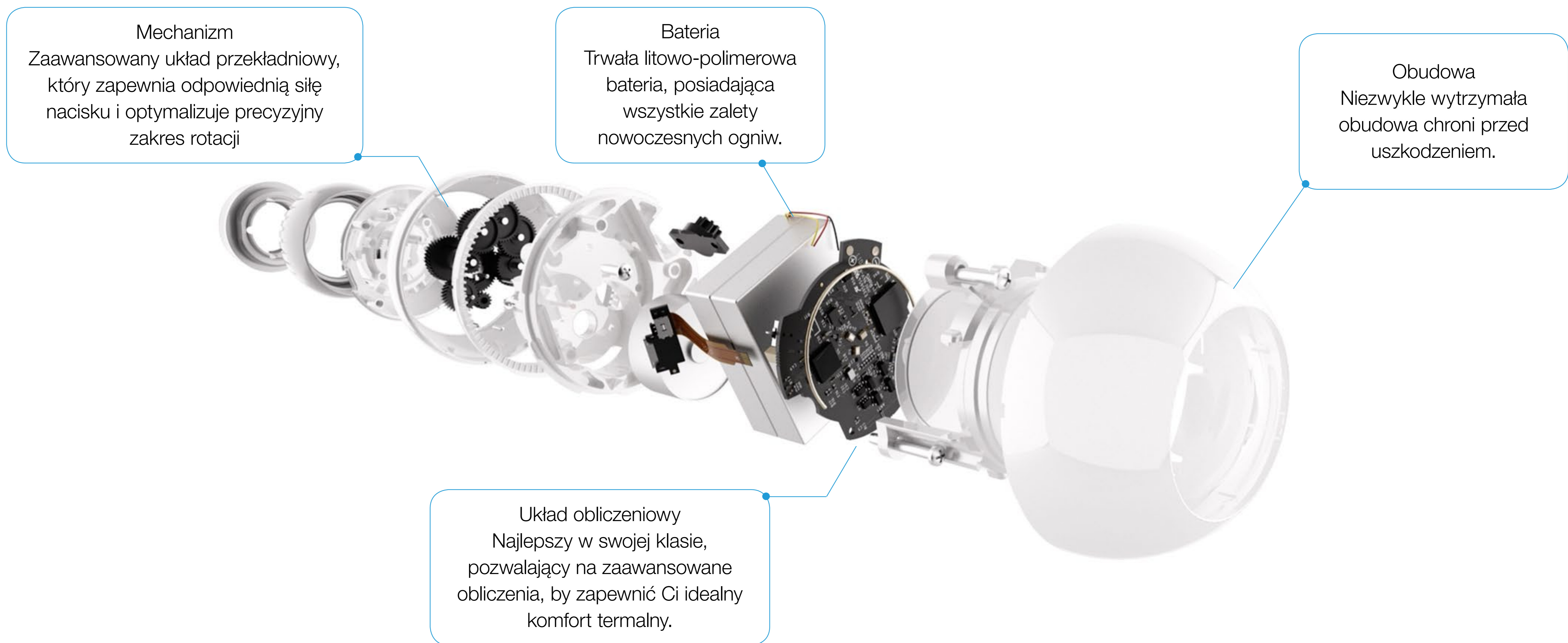
FIBARO Heat Controller to inteligentna głowica termostatyczna, która kontroluje temperaturę w pomieszczeniu, wykorzystując wbudowany lub dodatkowy czujnik i automatycznie regulując poziom ciepła, adekwatnie do indywidualnych preferencji użytkownika.



FIBARO Temperature Sensor to dodatkowy, bezprzewodowy czujnik temperatury. Umieszczając go dowolnym miejscu w pomieszczeniu, zapewnisz sobie idealną temperaturę dokładnie tam, gdzie chcesz. Może być punktem odniesienia dla nawet 3 głowic jednocześnie.

DOSKONAŁA POD KAŻDYM WZGLĘDEM

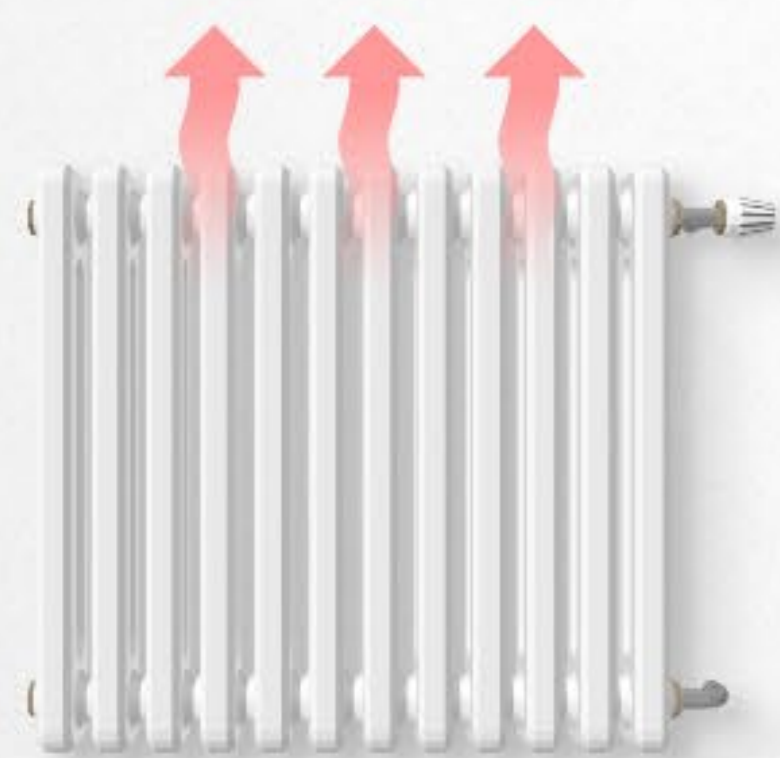
Najbardziej zaawansowane technologie i perfekcyjne wykonanie tworzą unikalną całość, która odmieni Twój dom. Zarządzanie temperaturą jeszcze nigdy nie było tak precyzyjne i jednocześnie tak łatwe.



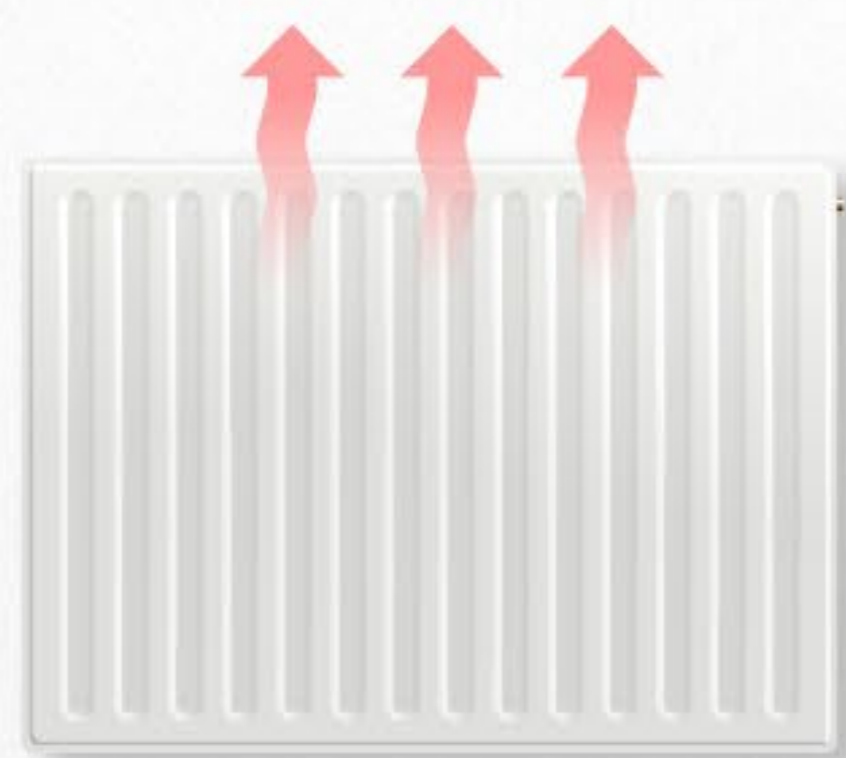
TYPOWY SYSTEM GRZEWICZY JEST NIEWYDAJNY...

Pomyśl, dlaczego miałbyś ogrzewać cały budynek lub marznąć we własnych czterech kątach? Dom składa się z wielu pomieszczeń, a każde z nich powinno być ogrzewane w odpowiedni sposób.

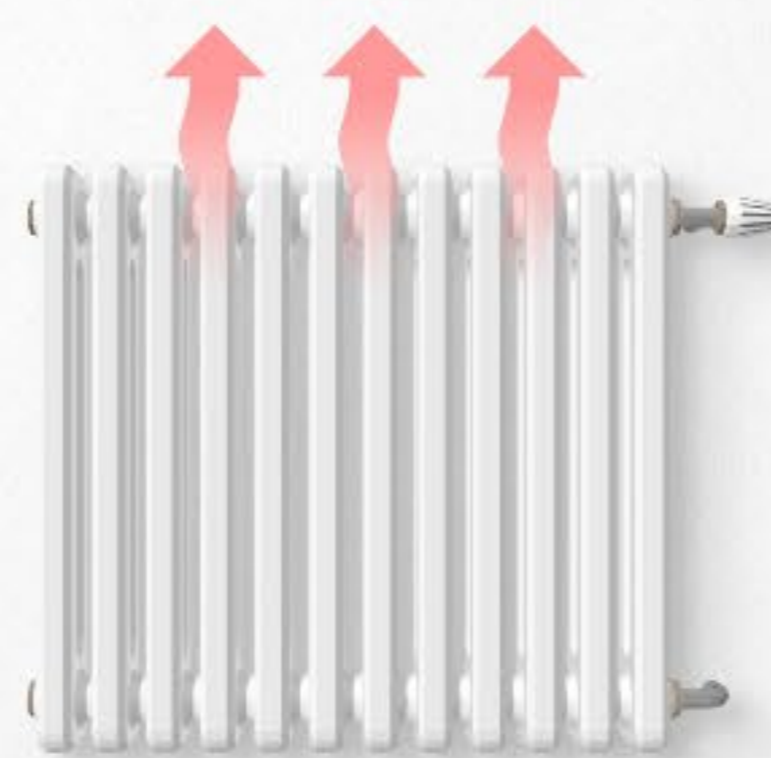
21°



Sypialnia



Łazienka



Salon

Typowy Fibaro

...DLATEGO WPROWADZAMY NOWE ROZWIĄZANIE.

FIBARO Heat Controller steruje pojedynczymi grzejnikami i dlatego potrafi dostosować tryb pracy do aktualnie panujących warunków, liczby osób w pomieszczeniu, czy wielkości grzejników. To wszystko, by zapewnić Tobie i Twojej rodzinie najlepsze warunki, jednocześnie generując niespotykane dotąd oszczędności.

18°



Sypialnia

22°



Łazienka

20°



Salon

Typowy Fibaro

INDYWIDUALNE HARMONOGRAMY

Korzystaj z harmonogramów dostosowanych do charakteru poszczególnych pomieszczeń. Zapewnij sobie najwyższy komfort poprzez temperaturę idealnie dobraną do danego pokoju, pory dnia i Twoich przyzwyczajeń.



09:30 - 18:00 **20.0°C**

20.0°C
POKÓJ DZIECIĘCY



8:00 - 19:00 **19.5°C**

19.5°C
ŁAZIENKA



07:30 - 19:00 **18.5°C**

18.5°C
SYPIALNIA

W HARMONII Z RYTMEM TWOJEGO DNIA

NOC
Czas na sen. Głowica termostatyczna zadba o obniżenie temperatury dla zdrowego snu i zredukuje ogrzewanie w nieużywanych pomieszczeniach.



POZA DOMEM
Kiedy nikogo nie ma w domu, urządzenia utrzymają optymalną temperaturę dla uzyskania maksymalnych oszczędności bez nadmiernego wychładzania mieszkania.

WIECZÓR
Wszyscy w komplecie? System FIBARO ustawi idealne parametry ogrzewania w pomieszczeniach, uwzględniając ich charakter i liczbę przebywających w nich osób.

WIĘCEJ DANYCH WIĘKSZA PRECYZJA

FIBARO Heat Controller to jedyne urządzenie, które z taką precyzją i dokładnością poznaje pomieszczenie, w którym pracuje. Głowica początkowo bada kubaturę wnętrza, uczy się jego rozkładu i szybkości reakcji na dostarczane ciepło. W pełni wykorzystuje niesamowite możliwości pionierskich algorytmów, które w niej zastosowano, by inteligentnie zarządzać ciepłem.

18 min

by podnieść temperaturę do

20.0°C

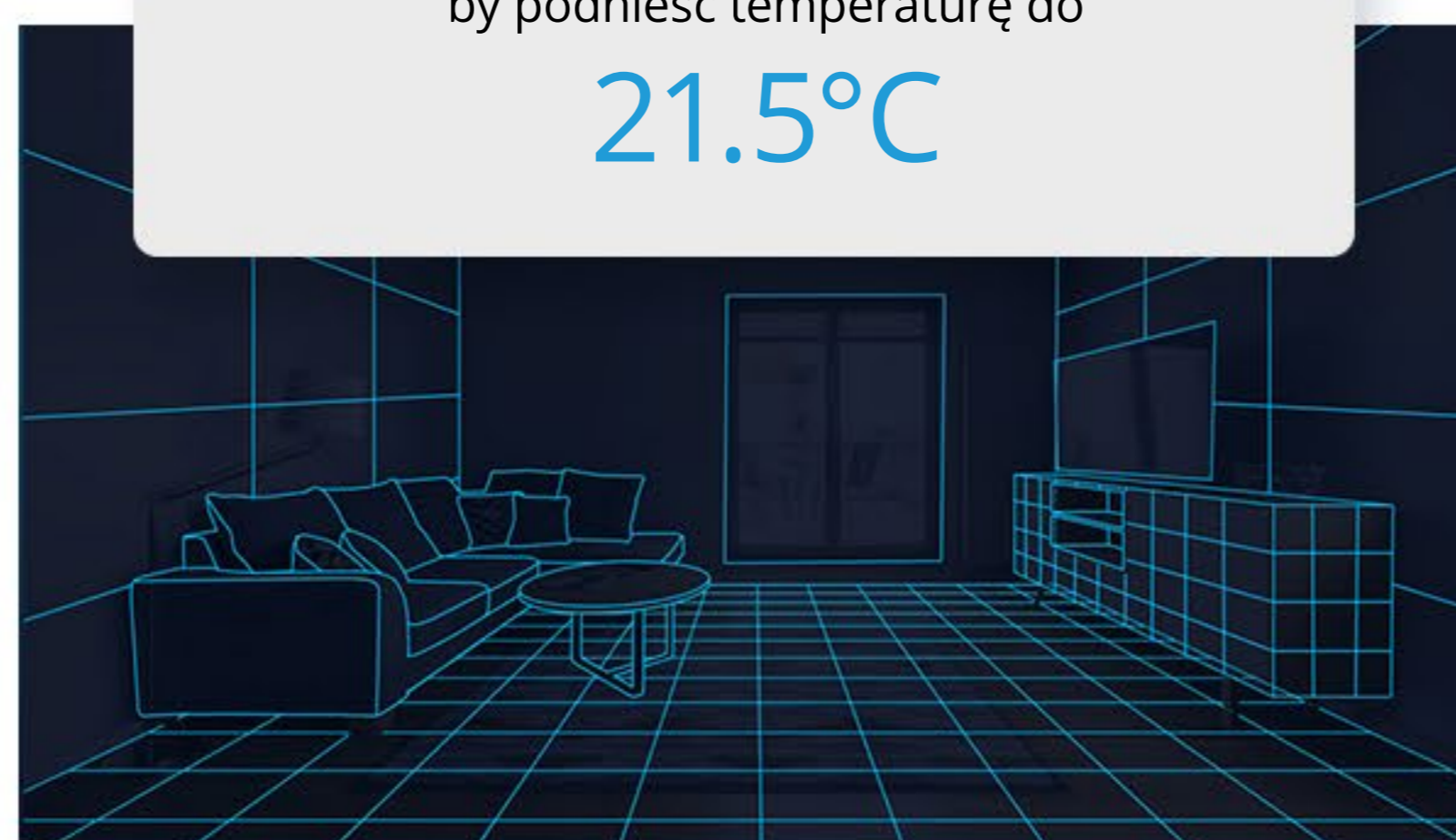


Sypialnia (28m²)

23 min

by podnieść temperaturę do

21.5°C

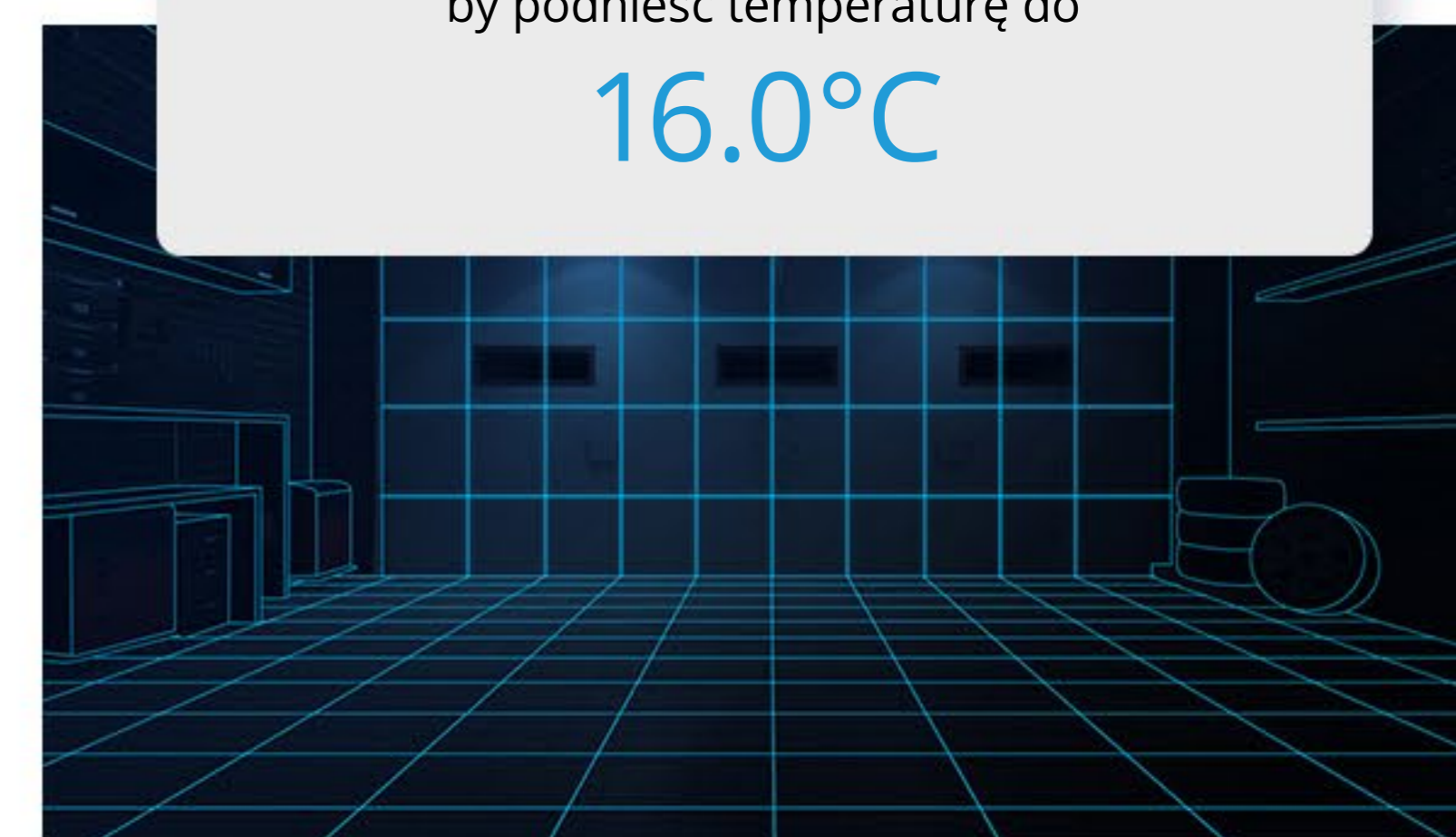


Salon (34m²)

35 min

by podnieść temperaturę do

16.0°C



Garaż (43m²)

BEZ WZGLĘDU NA WSZYSTKO

“Zima stulecia” to już nie problem. Głowica FIBARO dostosowuje pracę do izolacyjności ścian, z których zbudowany jest Twój dom.

14 min

by podnieść temperaturę do

21.0°C

REALNE OSZCZĘDNOŚCI

Zaufaj FIBARO Heat Controller i sprawdź ile zaoszczędzisz na rachunku,
dbając jednocześnie o środowisko.

Redukcja kosztów* nawet o

42%

* Na podstawie badań wykonanych przez Fibar Group S.A.



INNOWACYJNE PODEJŚCIE DO ZASILANIA

FIBARO Heat Controller posiada wygodny i oszczędny w użyciu akumulator, które można podłączyć do standardowych ładowarek do telefonów lub power banków. Jedno ładowanie wystarczy na cały sezon grzewczy*, a w przypadku niskiego poziomu energii urządzenie samo przypomni o konieczności naładowania. Koniec z zakupem i poszukiwaniem baterii!

*w zależności od ustawień



MONITORING PRACY

Nie tylko harmonogramy i inteligentne zarządzanie ogrzewaniem w poszczególnych pomieszczeniach zapewnią Tobie komfort i oszczędności. FIBARO Heat Controller kontroluje funkcjonowanie Twojego systemu grzewczego. Na podstawie charakterystycznych symptomów nasza głowica potrafi zdiagnozować nieprawidłową pracę kotła*. Dzięki temu dowiesz się natychmiast o możliwej awarii i zdecydujesz, co robić dalej.



THE HEAT CONTROLLER

Wykryto zimną wodę w układzie zasilania.
Sprawdź, czy system ogrzewania działa prawidłowo!



*funkcja dostępna wkrótce

PRZESTRZEŃ BEZ TAJEMNIC

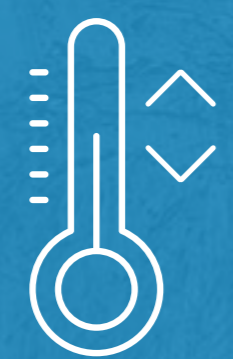
Nasza głowica termostatyczna nie tylko uczy się specyfiki pomieszczenia, ale i uwzględnia dodatkowe źródła ciepła, takie jak kominek. Wszystko po to, aby zapewnić stabilną temperaturę i idealny komfort przy niespotykanym poziomie oszczędności. Ciesz się wygodą inteligentnie sterowanego ogrzewania!



Wykryto niestandardowe źródło ciepła
Dostosowuję parametry
ogrzewania

PRACA W OKREŚLONYM MIEJSCU I CZASIE

Są takie pomieszczenia, z których nie korzystasz codziennie. Pokój gościnny, domowa siłownia, czy biuro. Dzięki adaptacyjnemu trybowi pracy, FIBARO Heat Controller obniża temperaturę w wybranych przestrzeniach, co ma wpływ na realne oszczędności. Jeżeli FIBARO Motion Sensor wykryje nieplanowany ruch i pomieszczenie będzie ponownie używane, szybko zostanie nagrzane do optymalnej temperatury. Rozsądne, prawda?



Ustaw temperaturę
22.0°C



Ruch
Tak

PRECYZYJNY POMIAR TEMPERATURY

Nasza głowica termostatyczna może korzystać z dodatkowego lub wbudowanego czujnika temperatury FIBARO*. Sam zdecyduj, gdzie dokonywany będzie pomiar. Unikniesz w ten sposób przegrzania lub niedogrzenia. Bo właśnie tam, gdzie przebywasz temperatura ma być idealna!

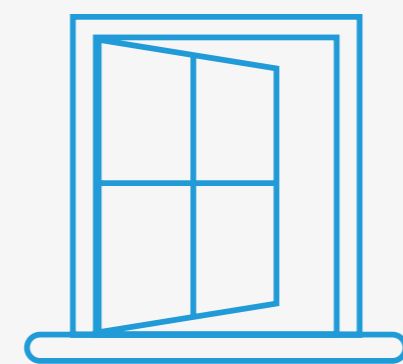
CZUJNIK TEMPERATURY

19°C

*FIBARO Temperature Sensor
do kupienia w zestawie z głowicą lub osobno

WIETRZENIE POMIESZCZENIA, A NIE PORTFELA

FIBARO Heat Controller wykrywa nagłe otwarcie na przykład okna. W takich przypadkach może automatycznie wyłączyć ogrzewanie, dzięki temu wietrzenie jest skuteczne i nie generuje zbędnych kosztów.



Otwarcie okna
Wyłączam ogrzewanie

WSPÓŁPRACA NA SZEROKĄ SKALĘ

Głowica obsługuje najbardziej popularne typy zaworów grzejnikowych.

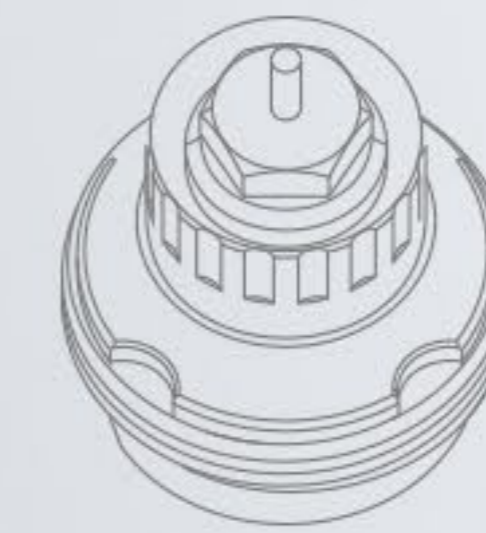
Dzięki specjalnym adapterom dołączonym do zestawu,
można ją zamontować aż na 98% kaloryferów dostępnych na rynku.



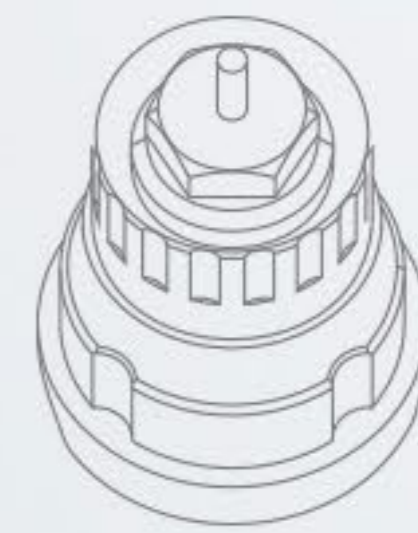
Pasuje do większości grzejników



M30 x 1,5



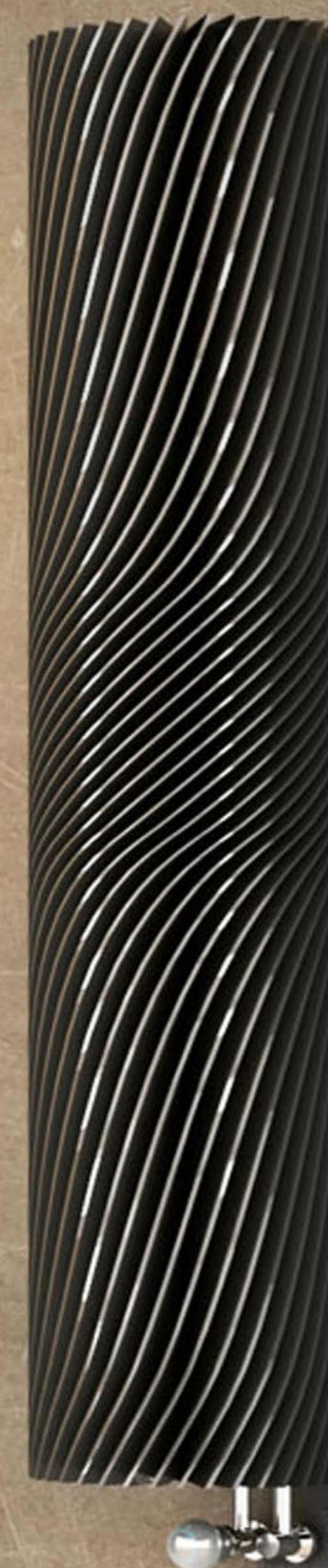
RTD-N



RA-N

W TWOIM STYLU

FIBARO Heat Controller wysteruje niemalże każdym grzejnikiem. Naszą głowicę możesz zamontować na standardowych lub nowoczesnych i eleganckich kaloryferach. Jej ponadczasowy kształt dopełni Twoje wnętrze.





ŁATWA INSTALACJA

Instalacja FIBARO Heat Controller nie wymaga specjalistycznych narzędzi i trwa dosłownie chwilę. Przez podstawową konfigurację przeprowadzi Cię aplikacja mobilna, a zaawansowane opcje dostępne są w panelu konfiguracyjnym Systemu FIBARO. Montaż możesz wykonać samodzielnie lub skorzystać z pomocy profesjonalnego instalatora należącego do sieci partnerów FIBARO.

ZAWSZE GOTOWA NA TWOJE ZAWOŁANIE

Nie masz ochoty wstawać z kanapy, ani nawet sięgać po telefon? Steruj temperaturą za pomocą komend głosowych! Ta wygodna funkcja jest dostępna zarówno w Systemie FIBARO, jak i na platformie Apple HomeKit oraz przez inne interfejsy głosowe.



„Set the temperature in the living room at 22°C.”

* dostępne w późniejszym terminie

GDZIEKOLWIEK JESTEŚ

Praca w trybie harmonogramów uwalnia Cię od myślenia o grzejnikach, dając jednocześnie niezrównany komfort cieplny. W wyjątkowo mroźny dzień, możesz chcieć wcześniej wrócić do przytulnie ciepłego domu.

Dzięki aplikacji FIBARO możesz zdalnie podnieść temperaturę z dowolnego miejsca, w dowolnym czasie.



DOM GOTOWY NA TWÓJ PRZYJAZD

System FIBARO uruchomi ogrzewanie, gdy będziesz w drodze do domu. Dzięki funkcji geolokalizacji, głowica termostatyczna FIBARO wie, że niedługo dotrzesz na miejsce. W optymalnym momencie zacznie zwiększać temperaturę tak, by osiągnąć idealne warunki do Twojego powrotu. Ta funkcja sprawdzi się idealnie, gdy stoisz w korkach, musiałeś zostać dłużej w pracy lub spędzasz weekend w domku w górach.

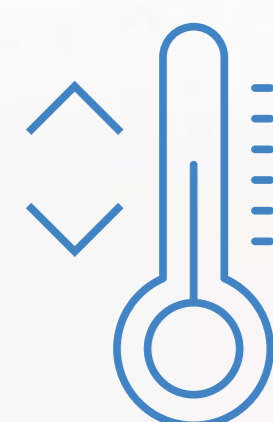


Ruch drogowy większy niż zwykle
Ogrzewanie opóźnione o 14 min.

* wymagana włączona funkcja geolokalizacji w Home Center.

INTUICYJNE STEROWANIE ZDALNE

FIBARO Heat Controller jest produkowane w dwóch wersjach – dla systemów opartych na Z-Wave i dla platformy Apple HomeKit*. W obu dostajesz do dyspozycji aplikacje mobilne, które oferują prostą i szybką konfigurację, banalnie łatwą obsługę oraz czytelnie przedstawione kluczowe dla Ciebie informacje.



SZYBKA
INFORMACJA



HISTORIA
OGRZEWANIA



PROSTA
KONFIGURACJA



* w sprzedaży jeszcze w tym roku

ZMIANA TEMPERATURY



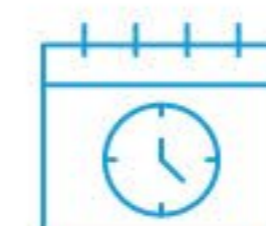
MANUALNA REGULACJA TEMPERATURY

Możesz regulować temperaturę w tradycyjny sposób. Przekręć gałkę do poziomu, jakiego oczekujesz. Głowica uwzględni charakter i kubaturę pomieszczenia, aby osiągnąć idealną temperaturę bez jej nadmiernych wahań.



ZDALNA REGULACJA TEMPERATURY

Ciesz się wygodą sterowania ogrzewaniem przez aplikacje mobilne. Kontroluj ogrzewanie z dowolnego miejsca na świecie. Za pomocą naszej głowicy, smartfonu i aplikacji FIBARO możesz regulować temperaturę z dokładnością nawet do 0.5°C.



TEMPERATURA SPRYTNIE ZAPROGRAMOWANA

Z FIBARO Heat Controller możesz w prosty sposób ustawić harmonogramy dopasowane do rytmu życia Twojego domu. Możesz również przerywać ustawienia harmonogramów – manualna zmiana utrzyma się przez zadany przez Ciebie czas, po czym temperatura wróci do wcześniejszego harmonogramu.



TEMPERATURA STEROWANA GŁOSEM

Korzystaj z dostępnych interfejsów głosowych, takich jak Alexa czy Siri i po prostu powiedz, jaką temperaturę w pokoju chcesz ustawić. Nasza głowica natychmiast spełni Twoje życzenie! Możesz też w dowolnym momencie zapytać o aktualną temperaturę w pomieszczeniu.

ZABEZPIECZENIE PRZED DZIEĆMI

Jeżeli FIBARO Heat Controller znajduje się w pokoju dziecka lub w zasięgu jego wzroku, możesz zabezpieczyć ją przed przypadkową zmianą ustawień. Przełącz głowicę na tryb **local protection**, wyłączając sterowanie manualne i obserwuj z uśmiechem aktywność młodych odkrywców.



NATYCHMIASTOWA REAKCJA

W przeciwieństwie do innych bezprzewodowych rozwiązań dostępnych na rynku, głowica termostatyczna FIBARO zareaguje natychmiast, gdy zmienisz jej nastawienie – także poprzez aplikację mobilną. Naszym celem jest zapewnienie Tobie najwyższego poziomu komfortu w momencie, gdy tego potrzebujesz.



TRYB WAKACYJNY

Wyjeżdżasz na ferie? Możesz w łatwy sposób włączyć **tryb wakacyjny** i nie martwić się o warunki panujące w Twoim domu oraz koszty z tym związane. Jednym dotknięciem w aplikacji przełączysz ogrzewanie w specjalny tryb przewidziany na urlopy i dłuższe wyjazdy. Możesz to zrobić, wychodząc z domu lub z dowolnego miejsca.



KIEDY ZDARZY CI SIĘ ZAPOMNIEĆ

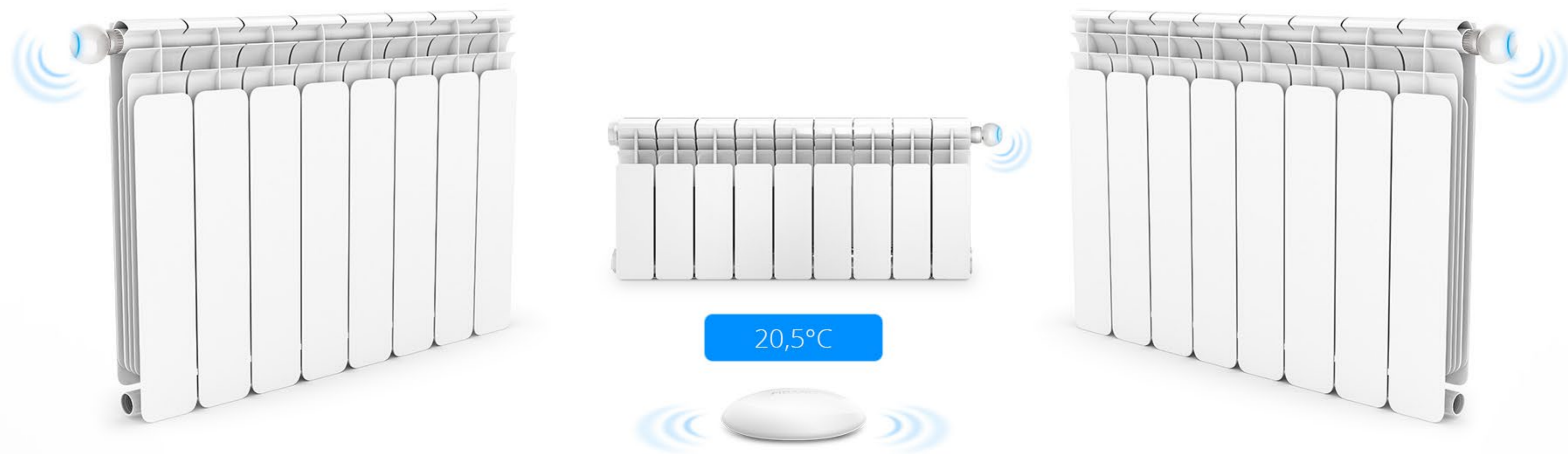
Wyobraź sobie, że zapomniałeś zamknąć okno na poddaszu, gdzie temperatura gwałtownie spadła, zamrożone rury w końcu pękły i w rezultacie cały dom jest zalany. Nie z FIBARO Heat Controller. Nasza głowica termostatyczna nigdy nie pozwoli, by pomieszczenie wychłodziło się do wartości zagrażającej zamrożeniu.

TRYB NAJWYŻSZEGO POZIOMU KOMFORTU

W zależności od Twoich preferencji, głowice FIBARO mogą wyłączać ogrzewanie na czas wietrzenia lub przeciwnie – działać w trybie, który dba o zachowanie stałej temperatury nawet przy otwartych oknach. Wiemy, że są pomieszczenia, gdzie komfort cieplny jest ważniejszy niż potencjalne oszczędności. Korzystaj z urządzeń FIBARO dokładnie tak, jak tego potrzebujesz!

WSPÓŁPRACA DLA LEPSZYCH WYNIKÓW

Zamontuj nasze głowice na każdym grzejniku w pomieszczeniu i skonfiguruj je z czujnikiem temperatury FIBARO umiejscowionym w wybranym przez siebie punkcie. Grzejniki stworzą w ten sposób prawdziwy ekosystem, będą ze sobą współpracować, by dać ci maksimum komfortu i oszczędności.

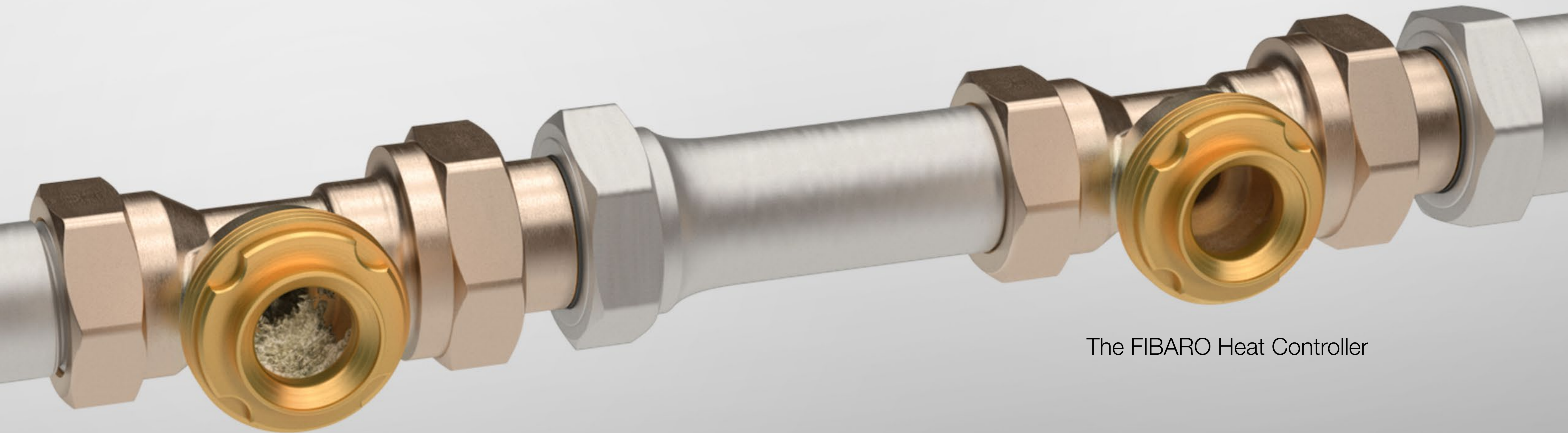


CYKLICZNE ODKAMIENIANIE

Nawet sobie nie wyobrażasz, jak osadzający się kamień może wpłynąć na jakość ogrzewania.

Nasza głowica termostatyczna nie pozwoli na odkładanie się zanieczyszczeń w zaworze.

Zastosowana zaawansowana technologia powoduje cykliczne wejście urządzenia w tryb odkamieniania, który przeciwdziała osadzaniu się kamienia w instalacji. Nie musisz się więc martwić o stan zaworów w swoim domu.



The FIBARO Heat Controller

AUTOMATYCZNA KALIBRACJA

Głowica termostatyczna FIBARO jest nie tylko banalnie prosta w instalacji, ale także samodzielnie się kalibruje i sprawdza poprawność podłączenia. Dla niespotykanej w urządzeniach konkurencyjnych precyzji sterowania przepływem wody, głowica FIBARO sprawdza odległość i dopasowuje się do zakresu pracy iglicy. Dzięki temu masz pewność, że montaż przebiegł prawidłowo, a samo urządzenie będzie zawsze działać bez zarzutu.



GŁOWICA W POKOJU GOŚCINNYM

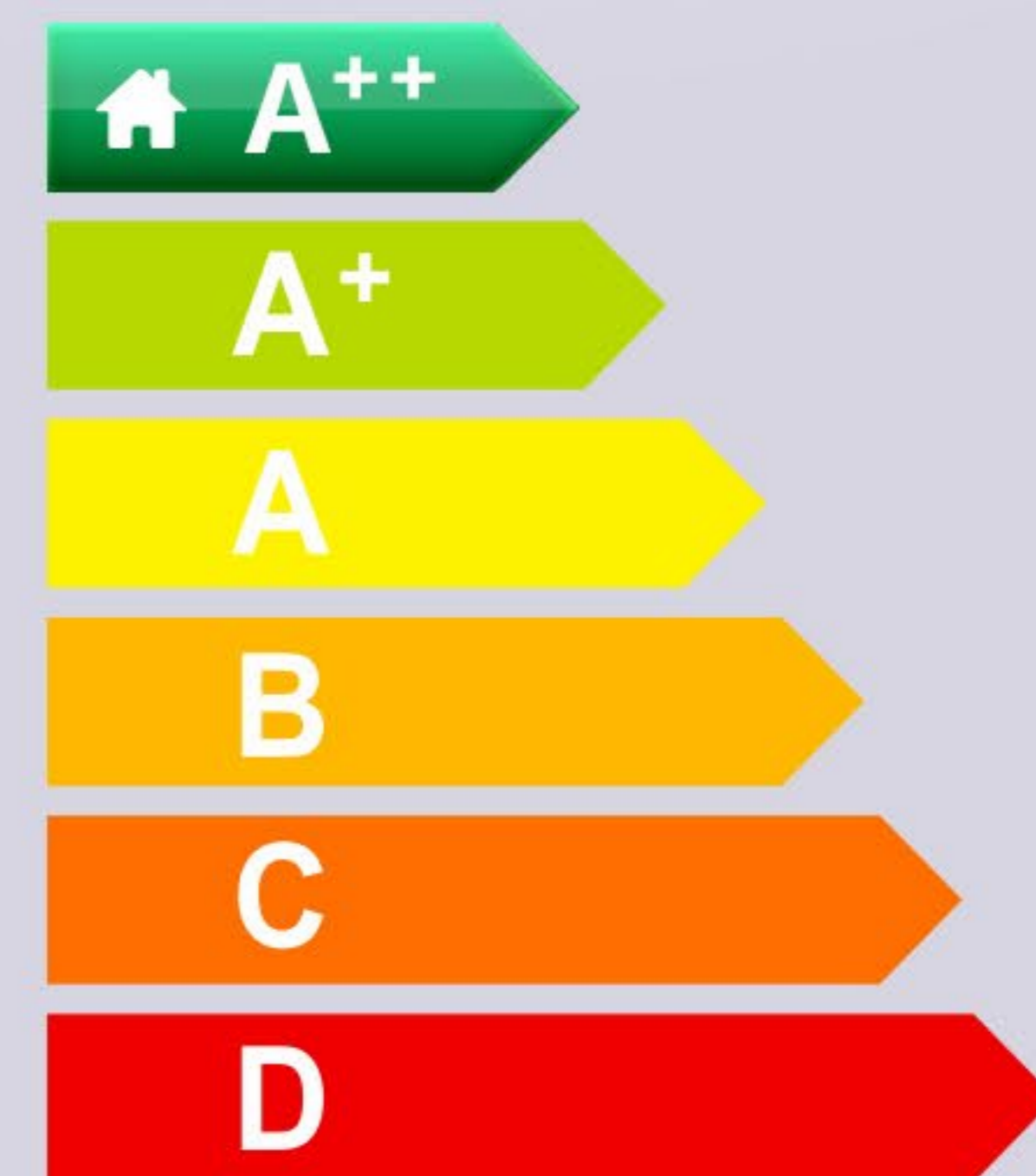
Proces kalibracji przebiegł prawidłowo





STAWIAMY NA EFEKTYWNOŚĆ

Dzięki zastosowanym w FIBARO Heat Controller i Home Center autorskim algorytmom, możemy jeszcze bardziej zoptymalizować system grzewczy i wygenerować dzięki temu znaczne oszczędności energii. Ogrzewanie jest regulowane w precyzyjny sposób, biorąc pod uwagę wiele czynników, takich jak przebywanie osób w pomieszczeniu, izolacyjność termiczną budynku czy wydajność grzejników. Przekonaj się, jak z naszą głowicą zwiększysz efektywność ogrzewania swojego domu.

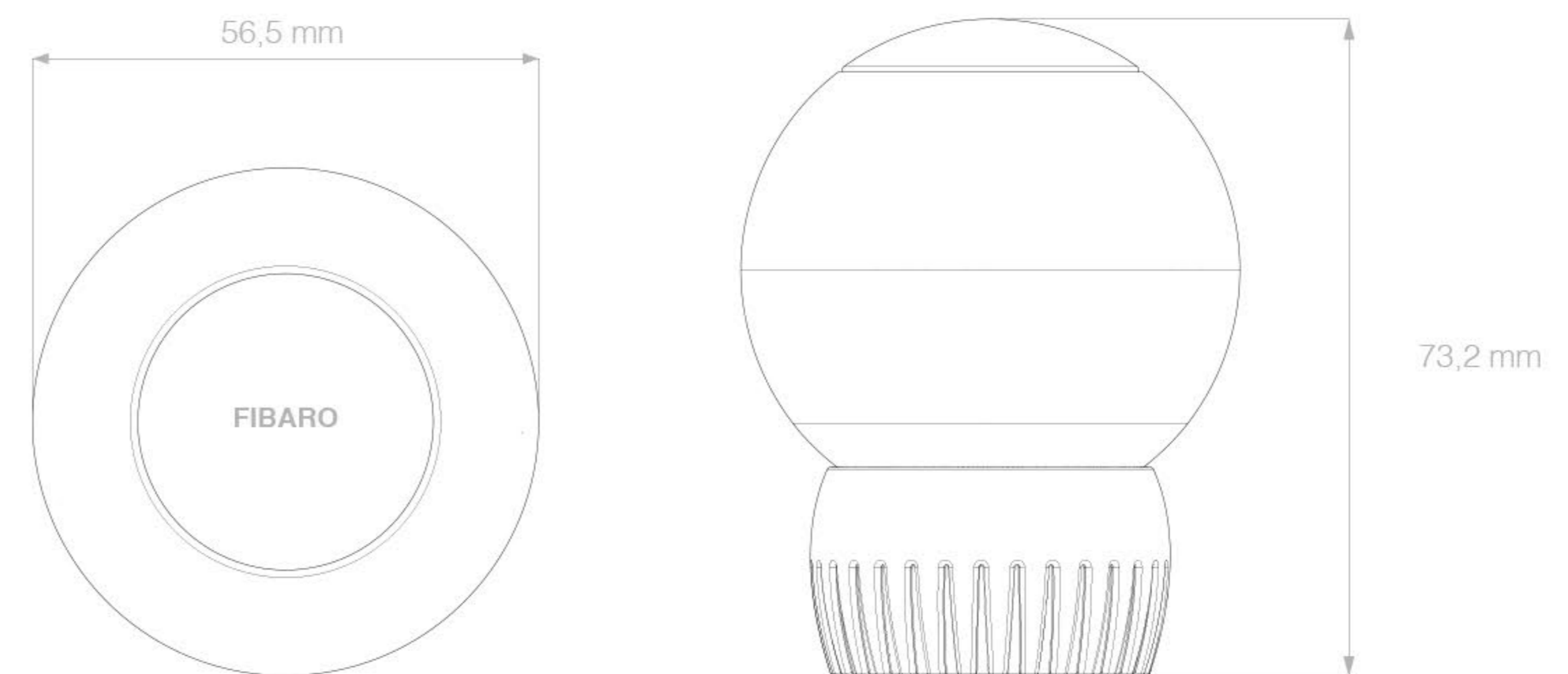


ERGONOMICZNY DESIGN

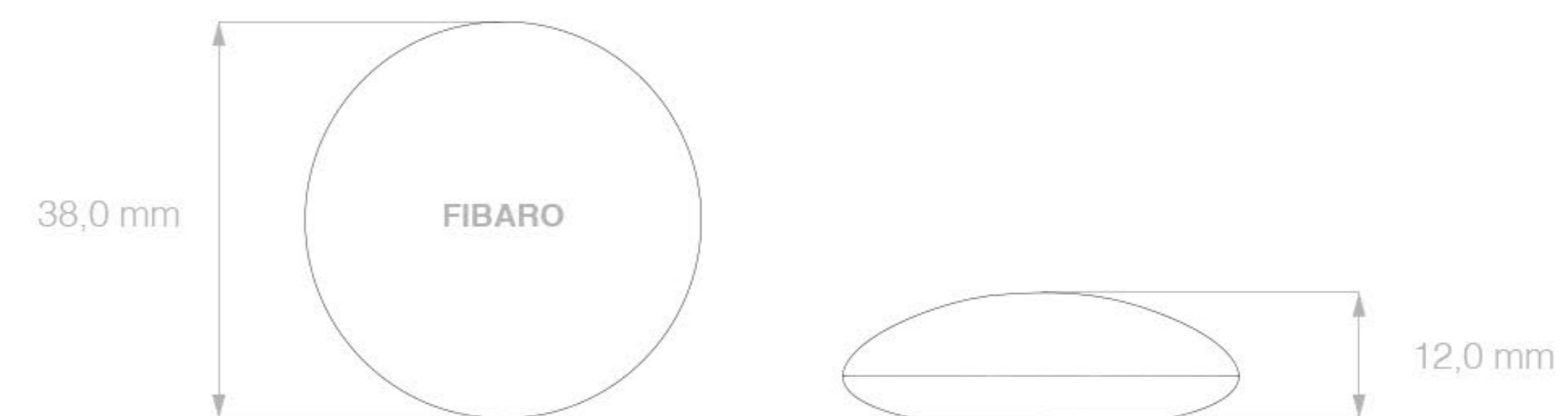
Kompaktowy rozmiar, elegancki kształt dopasowany do Twoich dłoni sprawia, że FIBARO Heat Controller jest wygodny w obsłudze. Natomiast niewielką pastylkę, jaką jest FIBARO Temperature Sensor w prosty i bezpieczny sposób umieścisz w dowolnym miejscu swojego domu.



FIBARO Thermostatic Head



FIBARO Temperature Sensor



FIBARO RADIATOR THERMOSTAT



Bezprzewodowa komunikacja Z-Wave



Realizacja nawet złożonych scen



Inteligentne powiadomienia



Obsługa przez aplikacje na Android i iOS



Szeroki zasięg działania



Wbudowany akumulator





Thank you!

www.fibaro.com