

Czym jest domofon? W ACO myślimy: domofon to WIZYTÓWKA domu!

Gdy powstaje nowy dom, to każdy detal jest ważny, a jeden drobiazg może zepsuć całe wrażenie. Dlatego starannie dobierasz materiały, z jakich zostanie zbudowany. Pora na wybór domofonu: urządzenia, które powita Twoich gości jeszcze przed Tobą. Jak będzie wyglądać?

Domofony ACO. Liczy się pierwsze wrażenie.



FAM-PV-1NPZS NT



FAM-PV-2NPZS NT



FAM-PV-ZS NT



FAM-PV-1NP NT



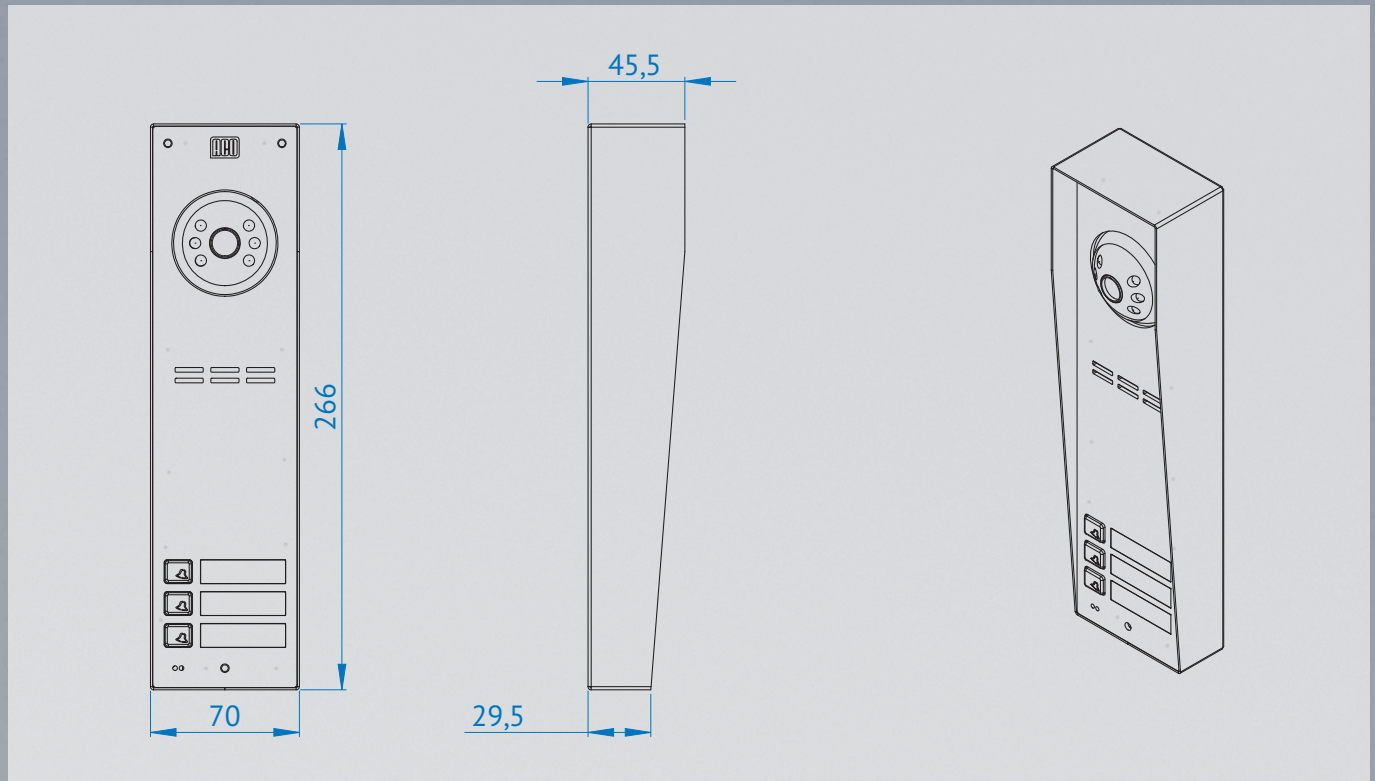
FAM-PV-2NP NT



Wybrane cechy paneli FAM-PV NT

- płaski panel przedni wykonany z 2 mm szrotkowanej stali nierdzewnej
- odporny na warunki atmosferyczne oraz akty wandalizmu
- podgrzewana, kolorowa kamera o wysokiej rozdzielczości
- regulowana pozycja kierunku obserwacji kamery wraz z podświetleniem LED w podczerwieni: +/- 20° w każdą ze stron
- szerokokątny obiektyw
- 1 lub 2 indywidualnie podświetlane przyciski wywołania wykonane ze stali nierdzewnej
- łatwo wymienne pola opisowe
- opcjonalnie wbudowany zamek szyfrowy
- możliwość wytłoczenia w przyciskach klawiatury symboli zgodnych z językiem Braille'a
- panel dostosowany do obsługi przez osoby niewidzące, niesłyszące oraz niepełnosprawne ruchowo
- prosty montaż natynkowy
- instalacja cyfrowa – skrętka cat. 5e lub 6
- obsługa do 10 lokali
- możliwość budowy pojedynczych lub wielowojściowych systemów (Master / Slave)
- indywidualne ustawienia parametrów dzwonienia
- automatyka domowa: sterowanie urządzeniami zewnętrznymi, np. bramą, roletami, oświetleniem szlabanem również bez aktywnego połączenia
- sterowanie zwozą elektromagnetyczną i elektrozaczepami różnego typu
- obsługa zewnętrznego przycisku otwierania
- kompatybilny ze wszystkimi cyfrowymi urządzeniami z grup CDN, INSPIRO oraz FAMILIO
- programowanie z poziomu centrali oraz komputera za pomocą kabla USB
- darmowe oprogramowanie dostępne na www.aco.com.pl

Rysunek techniczny



Schemat połączeń

