

INSTRUKCJA OBSŁUGI CYFROWEGO PANELU Familio PRO FAM-PRO-xNPxx-x (ACC, ZS)



INFORMACJE OGÓLNE

Cyfrowy wideodomofonowy system Familio Pro przeznaczony jest do zastosowań w rozwiązaniach jedno- i kilkurodzinnych, gdzie wymagana jest transmisja sygnału video wraz z sygnałem audio. Umożliwia również przeprowadzanie łączności wewnętrznej (interkom) pomiędzy monitorami. Topologia systemu oparta jest o skrętkę sieciową kategorii 5e. Dedykowany, energooszczędny zasilacz impulsowy posiada zabudowany rozdzielacz video: 1 wejście centrali i do 3 wyjść na monitory.

Panel posiada do 3 niezależnych przycisków wywołania, może jednak obsługiwać większą ilość monitorów przypisanych do tego samego przycisku (adresu). Posiada również możliwość odczytu kart i breloków zbliżeniowych, co umożliwia w łatwy sposób otwierać drzwi bezpośrednio z panelu. W wersjach z zamkiem szyfrowym dodatkowo można otwierać drzwi za pomocą indywidualnych czterocyfrowych kodów.

Obudowa wykonana została ze stali nierdzewnej, co zapewnia skuteczną ochronę przed dewastacją oraz czynnikami atmosferycznymi. Charakteryzuje się on łatwą obsługą, funkcjonalnością i prostą instalacją. Wbudowana kamera posiada diody LED działające w podczerwieni (światło niewidoczne dla oka), dzięki czemu możliwy jest podgląd video także po zmroku, bez oślepienia rozmówcy. Podgrzewanie kamery zapewnia dobrą widoczność w każdych warunkach atmosferycznych i zapobiega parowaniu soczewki, a także umożliwia pracę w niskich temperaturach.

PARAMETRY TECHNICZNE

• Napięcie zasilania	15VDC ±5%
• Pobór mocy w trybie czuwania	~2,5W
• Pobór prądu w trakcie videorozmowy	200mA
• Napięcie zasilania elektrozaczełu	12VDC – 15VDC
• Dopuszczalne obciążenie wyjścia elektrozaczełu	1A
• Typ wyjścia	normalne lub rewersyjne (fabrycznie: normalne)
• Czas aktywności zamka	0,6 do 15s (fabrycznie: 4s)
• Rodzaj sterowania wyjściem	impulsowe do elektrozaczełu (fabrycznie) lub stałe do przekaźnika
• Ilość obsługiwanych abonentów	do 3
• Kąt widzenia kamery	ok 75°
• Kąt regulacji kamery w pionie i poziomie	20°
• Typ złącza	Gniazdo RJ45 / złącza śrubowe ARK
• Materiał frontu	Stal nierdzewna
• Rodzaj wejścia zewnętrznego otwierania (INPUT)	Zwierne (NO)
• Rezystancja wejścia zewnętrznego otwierania (INPUT)	≤ 20Ω
• Czas opóźnienia zadziałania INPUT	0 – 25s (fabrycznie: 0s)
• Wymagane miejsce pod montaż panelu natynkowego	265 x 70 mm (wys. x szer. gr. panelu maks. 45 mm)
• Wymiar otworu dla puszkii podtynkowej	269 x 73 x 32mm (wys. x szer. x głęb.)
• Wymagane miejsce pod montaż panelu podtynkowego	286 x 90 mm (wys. x szer.)
• Komunikacja z PC	USB (CDN-USB i aplikacja Familio PRO)
• Maksymalna ilość różnych kodów otwierania	4 (po 1 dla abonentów + 1 administracyjny)
• Maksymalna ilość obsługiwanych kart zbliżeniowych	40 (po 10 dla abonentów + 10 administracyjnych)
• Standard obsługiwanych kart zbliżeniowych (RFID)	Unique 125 kHz

OBSŁUGA

Wywoływanie połączenia z panelu

W celu nawiązania połączenia należy na panelu nacisnąć przycisk wywołania. Jeżeli w systemie znajduje się wywoływany monitor – zacznie on dzwonić (wywoływanie trwa 45s), w przeciwnym wypadku panel wygeneruje sygnał zajętości. W trakcie dzwonienia monitora istnieje możliwość chwilowego wyciszenia dzwonka, dotykając ikony -.

Aby odebrać połączenie należy dotknąć ikony **sluchawki**. W trybie rozmowy regulacja głośności możliwa jest ikonami + i -. Całkowite wyciszenie głośności rozmowy (wygaszony pasek głośności) powoduje również wyłączenie mikrofonu w monitorze (mute). Zestawione połączenie może trwać maksymalnie 4 minuty - po tym czasie zostanie ono zakończone. Monitor posiada funkcję sygnalizowania nieodebranego połączenia z panelu. W przypadku, kiedy wywołanie z panelu nie zostanie odebrane, będzie pulsowała ikona **monitor**. Dotknięcie ikony kasuje sygnalizację.

Używanie kodu i kart zbliżeniowych

W celu otwarcia drzwi (typowo uruchomienie elektrozaczełu) należy podać poprawny kod lub zbliżyć do najniższego okienka z nazwiskiem kartę zbliżeniową (domyślnie brak wpisanych kart). Jeżeli zbliżymy niewpisaną kartę panel wyda krótki potrójny sygnał dźwiękowy. Do zarządzania kodami i kartami najwygodniej posługiwać się aplikacją komputerową Familio PRO. Fabrycznie kody ustawione są następująco:

- dla dolnego przycisku: 1111,
- dla drugiego od dołu przycisku: 2222,
- dla trzeciego od dołu przycisku: 3333,
- kod administracyjny: 4444.

Uwaga! Zaleca się zmianę wszystkich kodów po instalacji Panelu.

Jeżeli poprzedzimy podanie kodu lub przyłożenie karty zbliżeniowej naciśnięciem przycisku kluczyk, zostanie uruchomienie dodatkowe urządzenie, np. brama (wymagany opcjonalny moduł PRO-I/O).

Zmiana kodu przez użytkownika odbywa się następująco: Wprowadzamy aktualny kod, następnie w ciągu 1,5 sekundy naciskamy i trzymamy przycisk „kluczyka” tak długo (ok. 4s), aż panel wyda pojedynczy dźwięk. Wówczas podajemy nowy czterocyfrowy kod, którego przyjęcie panel potwierdzi potrójnym dźwiękiem.

Przywracanie fabrycznych kodów i dodawanie/usuwanie kart

Istnieje możliwość przywrócenia fabrycznych kodów otwierania i usuwanie/dodawanie kart zbliżeniowych, jeżeli nie jest załączona „Blokada przywracania fabrycznych kodów i kart”. W tym celu wyłączamy zasilanie panelu, odczekujemy 5 sekund, naciskamy przycisk dzwonienia do lokalu, do którego chcemy przywrócić/skasować przypisany kod i karty, włączamy zasilanie panelu - przycisk należy tak długo trzymać, aż panel wyda długi ciągły dźwięk. Po tej operacji panel zacznie wydawać szybko przerywany sygnał dźwiękowy, co oznacza, że przywrócił fabryczny kod oraz wszedł w procedurę dodawania kart (kasując wszystkie karty, które ewentualnie były wpisane). Jeżeli podczas wydania tego dźwięku (trwa on ok 5 sekund) przyłożymy kartę do najniższego okienka z nazwiskiem panel zacznie otwierać drzwi, co znaczy, że pierwsza karta (master) została poprawnie odczytana i zapisana. Jeżeli po skończeniu otwierania przyłożymy w ciągu 5 sekund kolejną niewpisaną kartę, panel wyda krótki podwójny sygnał dźwiękowy – kolejna karta została poprawnie odczytana i zapisana (jeżeli za długo przytrzymamy kartę, panel ponownie zacznie otwierać drzwi, po czym dalej możemy dopisywać kolejne karty. Maksymalnie możemy wpisać 10 kart do jednego lokalu (przycisku). Jeżeli chcemy zakończyć wpisywanie kart należy odczekać 5 sekund lub nacisnąć przycisk „#” - procedura wpisywania kart zostanie zakończona. Chcąc przywrócić kod i usunąć/dodać karty dotyczące administracyjnego konta, należy posłużyć się jedynie aplikacją na PC.

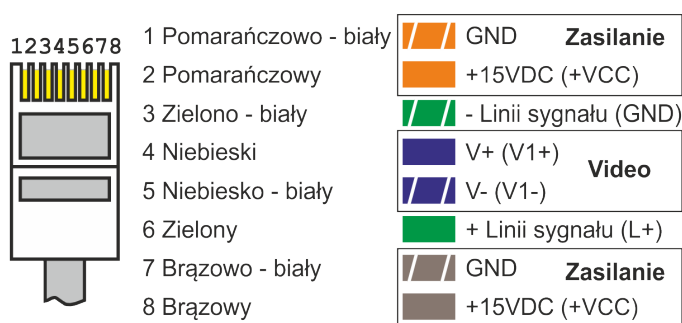
Dodawanie kart za pomocą karty „master”

Każda pierwsza karta, która zostanie dodana dla poszczególnych lokali i konta administracyjnego posiada status karty „master” dzięki której można dodawać kolejne karty. W tym celu należy otworzyć drzwi kartą master i w ciągu 5 sekund po skończeniu otwierania przyłożyć wcześniej niewpisaną kartę panel ponownie zacznie otwierać drzwi – kolejna karta została poprawnie odczytana i zapisana, itd. analogicznie jak w przypadku opisanym powyżej.

MONTAŻ I POŁĄCZENIE SYSTEMU

Wtyczkę RJ45 należy zaciskać wg standardu T568B, a sygnały w poszczególnych liniach przedstawia rys. 4.1.

Przed włączeniem zasilania należy upewnić się, że wszystkie połączenia wykonano zgodnie ze schematem, wtyczki RJ45 zaciśnięte są poprawnie i nie występują zwarcia pomiędzy żyłami.

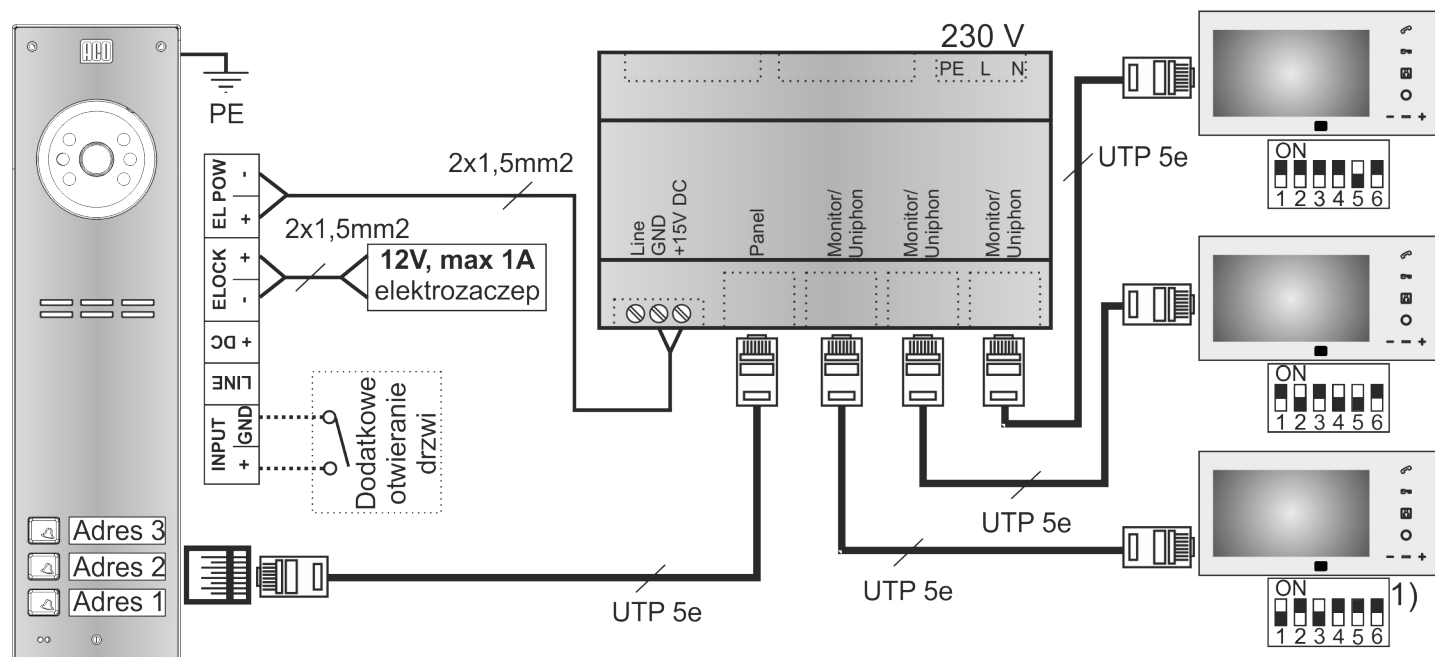


INPUT	+	Wejście zwierne dla dodatkowego otwierania
	GND	Masa zasilania i potencjał odniesienia dla wejścia zwiernego
LINE		Linia sygnału
+DC		Wejście napięcia zasilania
ELOCK*	-	Sterowanie elektrozaczełu, potencjał „-”
	+	Sterowanie elektrozaczełu, potencjał „+”
EL POW	+	Zasilanie elektrozaczełu, potencjał „+”
	-	Zasilanie elektrozaczełu, potencjał „-”
VIDEO	V+	„+” symetrycznego sygnału video
	V-	„-” symetrycznego sygnału video

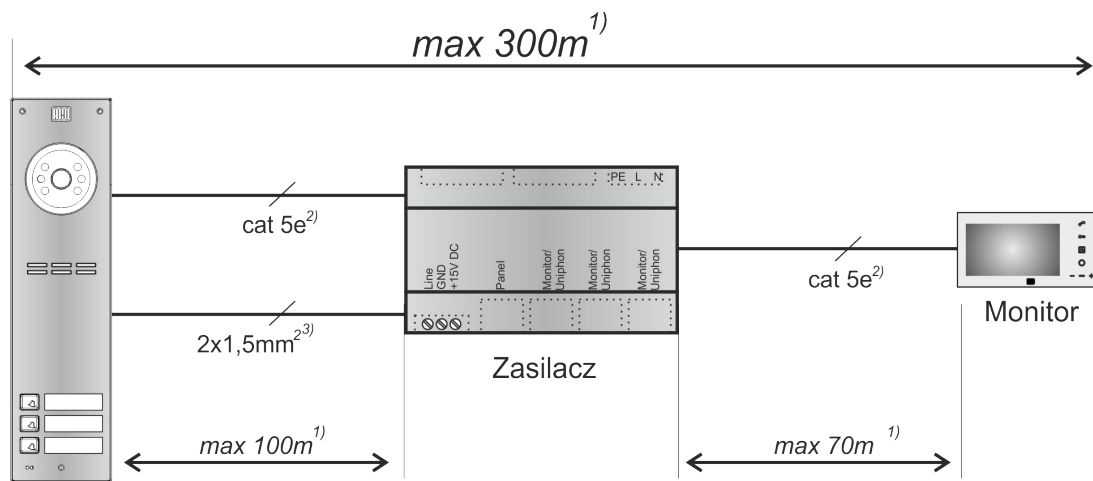
Rys. 4.1 Rozkład linii we wtyku RJ45 oraz opis zacisków

Połączenia zalecamy wykonać skrętką sieciową (UTP) kategorii co najmniej 5e, a zasilanie elektrozaczeptu przewodami co najmniej 1,5mm² z zachowaniem odległości zgodnie z rys. 4.3. Połączenia panelu można wykonać, zamiennie, za pomocą gniazda RJ45 lub złącz śrubowych. Zasilanie elektrozaczeptu i jego sterowanie należy podłączyć przewodem dobranym ze względu na pobierany prąd (typowo 2x1,5mm²). W przypadku wykorzystywania złącza RJ45 skrętkę należy zacisnąć zgodnie z rys. 4.2. Wykorzystując złącza śrubowe łączymy wg rys. 4.2: zasilanie do zacisków +DC i GND, linia sygnału do zacisku LINE, video do zacisków V+ i V-. W przypadku bliskiej odległości (do 10m) pomiędzy zasilaczem a panelem dopuszczalne jest zasilanie elektrozaczeptu ze skrętki poprzez złącze RJ45. W tym celu należy połączyć zacisk +DC z EL POW+ i GND z EL POW-. **Połączenie takie nie jest zalecane i w przypadku nieprawidłowej pracy systemu elektrozaczept należy zasilic osobnym przewodem.** Do zasilania elektrozaczeptu można opcjonalnie wykorzystać osobny zasilacz prądu stałego o parametrach zgodnych z elektrozaczeptem. Zaciski INPUT umożliwiają podłączenie zewnętrznego przycisku w celu sterowania elektrozaczeptem „od wewnątrz”. Maksymalna rezystancja obwodu INPUT nie może przekraczać 20Ω. Podłączenie panelu należy wykonać przy wyłączonym zasilaniu.

Uwaga! W przypadku współpracy z elektrozaczeptem rewersyjnym należy założyć zwórkę „REWERS”



Rys. 4.2 Podstawowy układ połączeń dla systemu Familio PRO oraz przypisanie adresów poszczególnym przyciskom



Rys. 4.3 Podstawowe informacje o długościach linii i typach przewodu



Rys. 4.4 Sugerowane ustawienie potencjometrów panelu

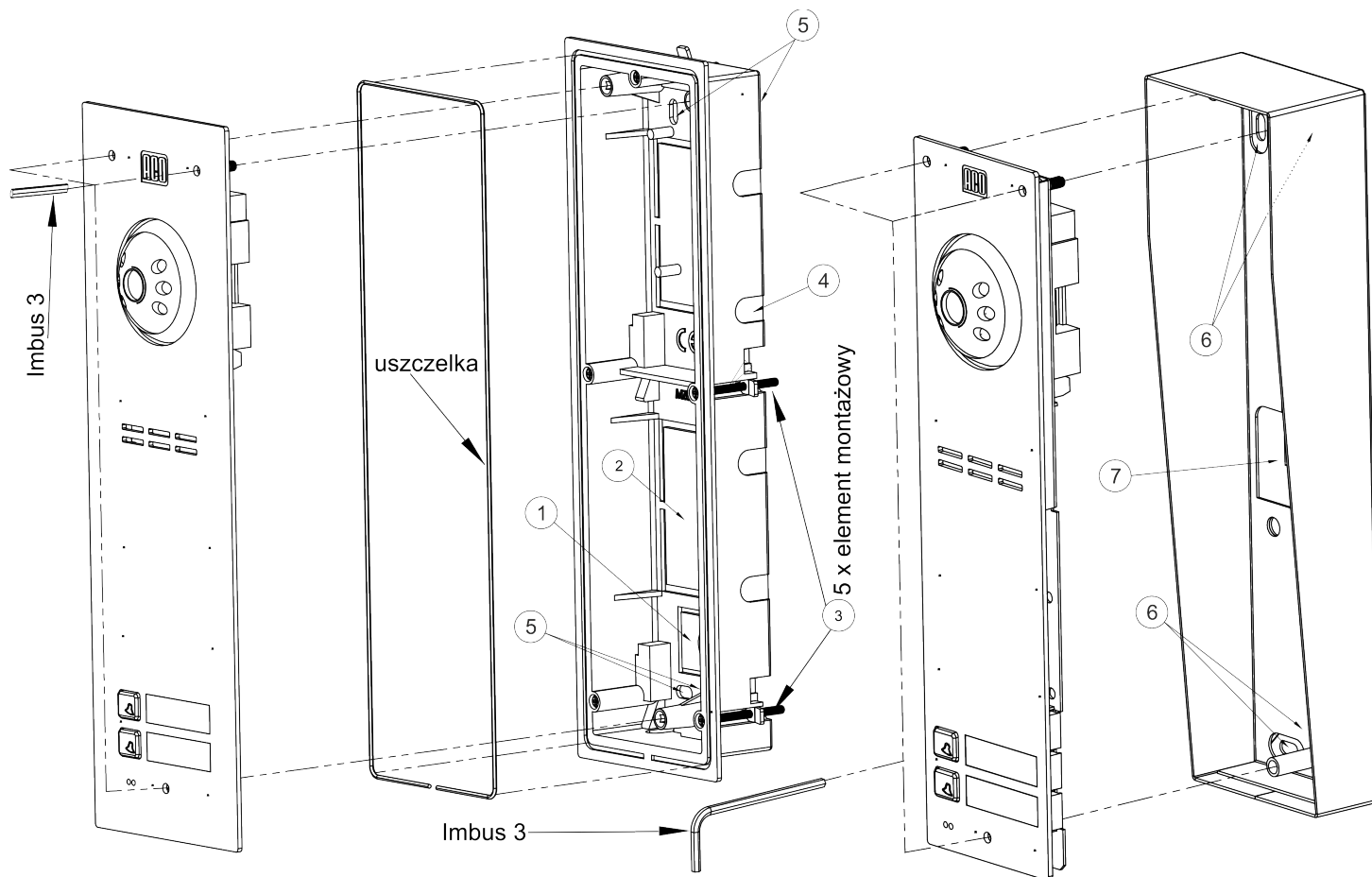
- Uwagi:**
- 1) Odległość podana dla cat 5e, możemy ją wydłużyć zwiększając przekrój przewodów (np. cat 6e lub dokładając grubszy przewód dla sygnałów: Linia, GND, +DC). W celu połączenia panelu w większej odległości niż 100m, należy zastosować dodatkowy zasilacz podłączony bezpośrednio do Panelu, np. DR-45-15
 - 2) Skrętka UTP cat 5e wymagana jest do poprawnej transmisji video, w przypadku innych typów przewodów mogą pojawić się zakłócenia obrazu
 - 3) Zasilanie elektrozaczeptu (jeżeli wymagany), brak osobnego zasilacza do elektrozaczeptu
- 1)2)3) Jeżeli przy podłączeniu systemu zastosuje się inne przewody niż zalecane lub odległości są większe od podanych, to instalacja jest możliwa, ale należy dokonać próbnego podłączenia zestawu i sprawdzenie poprawności działania całego systemu. Można także skontaktować się z pomocą techniczną www.aco.com.pl, serwis@aco.com.pl
- Należy unikać prowadzenia przewodów od videodomofonu (szczególnie sygnałowe: Audio/Video) w bliskim otoczeniu z przewodami innych instalacji (energetyczne, telekomunikacyjne, systemu alarmowe) ponieważ może to wpłynąć niekorzystnie na działanie systemu.

Panel posiada fabryczne ustawienia głośności rozmowy (wg rys. 4.4), indywidualnych korekt dokonujemy po uzyskaniu połączenia z monitorem w następujący sposób:

- potencjometrem „**MIC**” regulujemy czułość mikrofonu panelu,
- potencjometrem „**SPK**” regulujemy poziom głośności panelu.

Po ustawieniu tych wartości potencjometrem „**BALANCE**” ustalić położenie punktów, w których następuje wzbudzenie (piszczenie) w głośniku panelu i ustawić potencjometr w połowie między tymi punktami. Głośność dźwięków wydawanych przez panel ustawiamy potencjometrem „**PIC**”.

Panel montujemy w taki sposób, aby zminimalizować działanie niekorzystnych warunków atmosferycznych, zwłaszcza wody. Kamera powinna znajdować się na odpowiedniej, pożądanej wysokości – w typowych przypadkach 1,6m od podłoża. W celu uzyskania optymalnego pola widzenia, najlepiej doświadczalnie sprawdzić miejsce montażu i położenie panelu. Należy unikać miejsc, w których obiektyw kamery może być narażony na bezpośrednie, prostopadłe, działanie promieni światła (słońce, lampy uliczne, itp.). Puszki do montażu podtynkowego (lub adapter podtynkowy) montujemy w odpowiednim otworze ściany (lub słupka murowanego) za pomocą otworów 5 i kołków rozporowych (lub odpowiednich wkrętów) oraz gipsu, w taki sposób, aby płaszczyzna kołnierza puszek znajdowała się równo z powierzchnią montażu. Do montaż w słupku stalowym (lub miejscu o podobnej konstrukcji, gdzie maks. gr. ścianek wynosi 32 mm) należy użyć dodatkowego zestawu uszczelek i śrub: 3 – dostępnych opcjonalnie). Przewody wyprowadzamy przez otwór 1 w podstawie puszek (aby uzyskać większy otwór należy wyłamać zaślepkę). Pomocnicze otwory 4 służą do prowizorycznego montażu za pomocą np. gwoździ w przypadku osadzania urządzenia w materiałach miękkich np. styropianie. Otwory 4 ułatwiają także montaż w przypadku używania piany montażowej. Zaślepkę 2 należy wyłamać w celu zamontowania w jej miejscu modułu dodatkowego. W celu uzyskania jak najlepszej szczelności należy wyciąć tylko te otwory, które są niezbędne do zamontowania panelu. **Montaż uszczelki wykonać dopiero przed samym montażem panelu domofonowego (aby zapobiec zabrudzeniu i zapyleniu materiałami).** Uszczelkę stosować z jednego kawałka sznura silikonowego. Dociać uszczelkę dopiero po jej osadzeniu w obudowie. Sprawdź stan uszczelki oraz rowka. Pęknięcia, deformacje, a także zabrudzenia uszczelki i/lub rowka grożą utratą szczelności. Umieścić uszczelkę w rowku puszek, dociskać poprzez przesuwanie palcem wzdłuż rowka, nie naciągać (naciąganie zmniejsza średnicę), przy końcu dociać nożyczkami. Nie wyjmować uszczelki spiczastymi ani metalowymi przedmiotami. Takie przedmioty mogą zarysować lub uszkodzić rowek puszek lub uszczelkę. Puszki do montażu natynkowego montujemy w odpowiednim miejscu za pomocą otworów 6 i kołków rozporowych lub odpowiednich wkrętów. Przewody wyprowadzamy przez otwór 7 w podstawie puszek. Następnie przykręcamy równomiernie wszystkie śruby obudowy do puszek montażowych przy pomocy klucza imbusowego 3mm.



Rys. 4.5 Montaż puszek i panelu natynkowego

Więcej możliwości systemu Familio PRO (Podłączenie panelu do komputera i konfiguracja aplikacją Familio PRO, Aktualizacja oprogramowania panelu, współpraca z większą ilością monitorów, łączenie z innymi oraz opis typowych problemów) znajduje się w instrukcji Cyfrowego Systemu Videodomofonowego Familio PRO dostępnej na stronie www.aco.com.pl

ZASADY SKŁADOWANIA ZUŻYTYCH URZĄDZEŃ ELEKTRYCZNYCH

Zużyte urządzenia elektryczne nie mogą być składowane wraz z innymi odpadami. Należy je składować w miejscach do tego przeznaczonych. W tym celu prosimy zwrócić się do odpowiedzialnych instytucji lub firm zajmujących się recyklingiem odpadów. - Dyrektywa 2002/96/we/ z dnia 27.01.2003