

# CAME

FA00630M4C

# DAD00

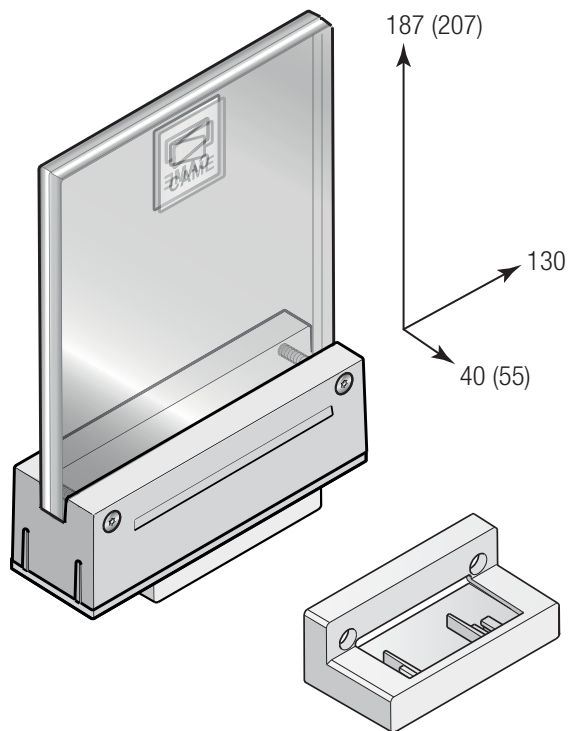


PL Polski  
 HU Magyar  
 HR Hrvatski  
 UK Українська

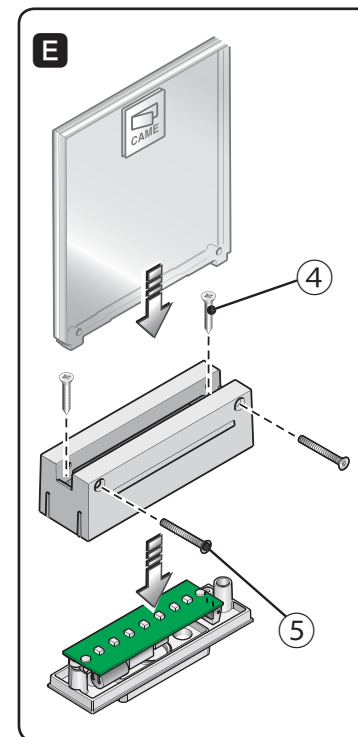
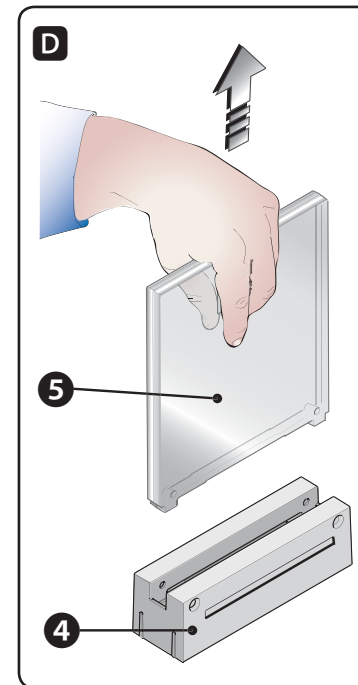
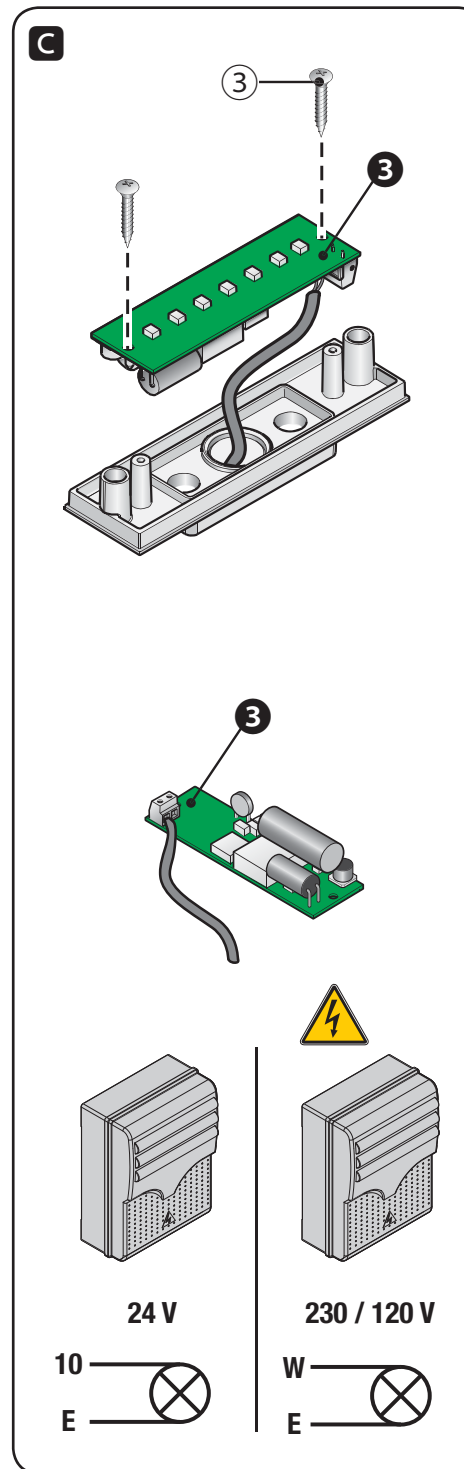
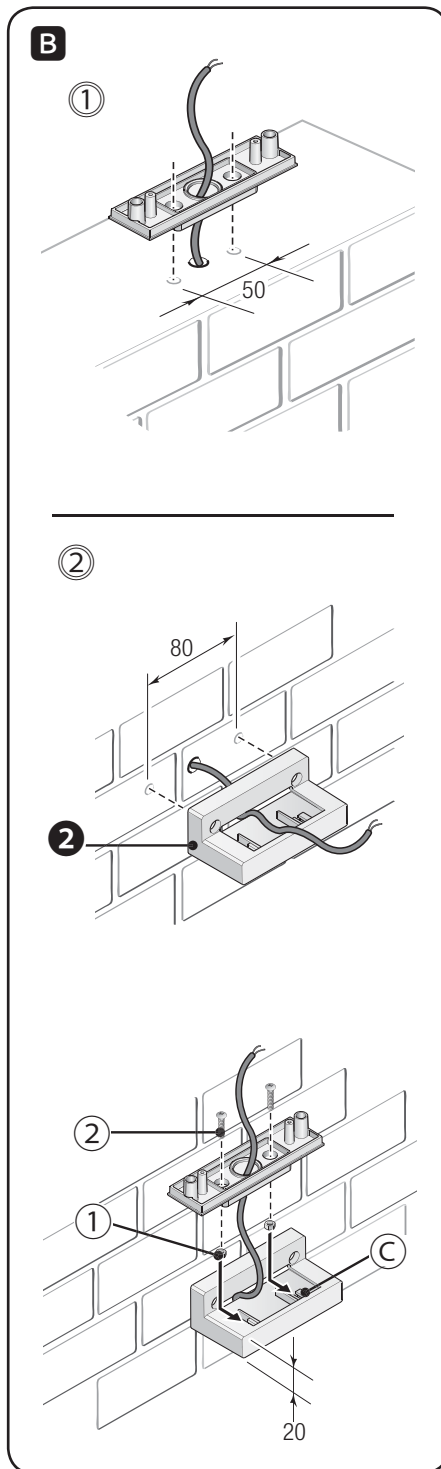
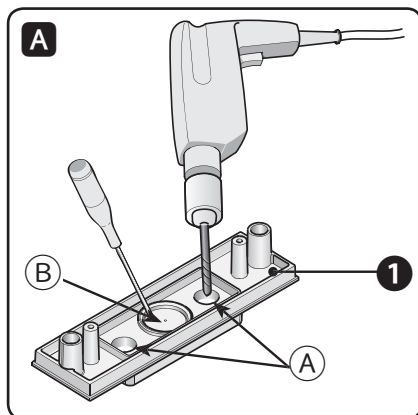
www.came.com

**CAME**  
 safety & comfort

FA00630M4C - ver. 1 - 01/2017



①	M4 UNI 5588	2
②	⊕ M4 x 12 UNI 7687	2
③	⊕ Ø 2,9 x 9,5 UNI 6954	2
④	⊕ Ø 3,9 x 16 UNI 6955	2
⑤	⊕ Ø 3,9 x 33 TSP	2



## POLSKI

### Opis

Lampa ostrzegawcza z podstawą i wspornikiem do mocowania ściennego. Oświetlenie LED w kolorze żółtym lub niebieskim.

### Opis części

- 1 Podstawa lampy ostrzegawczej
- 2 Wspornik ścienny
- 3 Karta lampy ostrzegawczej
- 4 Obudowa lampy ostrzegawczej
- 5 Lampa

### Instalacja

- Przygotować przewody niezbędne dla zasilania.
- Przygotować podstawę 1 wywiercić otwory (maks. ø 5) w

miejscach zaznaczonych fabrycznie A i przebić otwory dla przewodów B przy pomocy śrubokrętu.

- W PRZYPADKU MONTAŻU NA ŚCIANIE 2, posłużyć się wspornikiem 2 mocując go śrubami i kołkami dobranymi do typu ściany (maks. ø 8).
- Włożyć nakrętki 1 do odpowiednich gniazd C we wsporniku 2.
- Przeprowadzić przewody i przymocować podstawę do wspornika śrubami 2.
- W PRZYPADKU MONTAŻU POZIOMEGO 1, przeprowadzić przewody i zamocować podstawę 1 śrubami i kołkami

dobranymi do typu płaszczyny (maks. ø 8).

- Podłączyć przewody do płyty 3 i zamocować ją w odwróconej pozycji do podstawy przy pomocy śrub 3.
- Oddzielić od lampy 5 obudowę lampy sygnalizacyjnej 4. Przy-mocować obudowę 4 do podstawy 1 śrubami 4.
- Zamontować lampę przykręcając ją śrubami zabezpieczającymi 5 posługując się kluczem sześciokątnym 3 mm.

Jeśli nie występuje w automatyce, przygotować bezpiecznik ochronny 630 mA.

### Dane techniczne

Typ	DAD00
Zasilanie (V)	24 AC/DC / 120 - 230 AC
Moc (W)	6 (24 V AC) / 5 (24 V DC) 4 (120 V) / 7 (230 V)
Tryb pracy (%)	50
Stopień ochrony (IP)	54
Temperatura eksploatacji (°C)	-20 ÷ 55
Klasa obwodów	□

Produkt jest zgodny z obowiązującymi, odpowiednimi dyrektywami. WYCOFANIE Z UŻYTKU I UTYLIZACJA - Części opakowania (karton, tworzywo sztuczne, itp.) są przyjmowane ze stałymi odpadami miejskimi. Elementy produktu (metal, płyty elektroniczne, baterie itd.), należy poddać selektywnej zbiórce. Aby poznać sposoby utylizacji należy sprawdzić przepisy obowiązujące w miejscu instalacji.

NIE WYRZUCAĆ DO OTOCZENIA!

TREŚĆ INSTRUKCJI MOŻE ULEGAĆ ZMIANOM W DOWOLNYM MOMENCIE I BEZ KONIECZNOŚCI WCZEŚNIEJSZEGO POWIADOMIENIA. WYMIARY, JEŚLI NIE ZOSTAŁO PODANE INACZEJ, SĄ WYRAŻONE W MILIMETRACH.

## MAGYAR

### Leírás

Villogó figyelmeztető lámpa alappal és fali rögzítő tartóval. Borostyánsárga vagy kék színű LED-es fény.

### A részek leírása

- 1 Villogó figyelmeztető lámpa alap
- 2 Fali tartó
- 3 A villogó figyelmeztető lámpa panelje
- 4 Lámpatest
- 5 Visszaverő

### Felszerelés

- Készítse elő a szükséges tápkábeleket.
- Készítse elő az alapot 1, fúrja ki (max. ø 5) A és üsse ki a kábelek nyílását B egy csavarhúzóval.
  - FALRA VALÓ FELSZERELÉSKOR 2 használja a tartóelemet 2, rögzítse a fal jellegének megfelelő csavarokkal és dübelekkel (max. ø 8).
  - Helyezze be az anyákat 1 a helyükre C a tartóba 2.
  - Vezesse be a kábeleket és rögzítse az alapot a tartóra a csavarokkal 2.
  - SIK FELÜLTETRE TÖRTÉNŐ FELSZERELÉSESETÉN 1, vezesse át a kábeleket és rögzítse az alapot 1 a felület típusának megfelelő csavarokkal és dübelekkel (max. ø 8).
- Kösse be a kábeleket a kártyához 3 és rögzítse megfordítva az alaphoz a csavarokkal 3.
- Válassza le a visszaverőt 5 a lámpatestet 4. Rögzítse a testet 4 az alaphoz 1 a csavarokkal 4.
- Végül szerelje fel a visszaverőt a biztonsági csavarokkal 5 3 mm-es imbuszkulccsal.

Ha az automatikán nincsen, akkor szereljen fel egy 630 mA-es védőbiztosítékot.

### Műszaki adatok

Típus	DAD00
Tápfeszültség (V)	24 AC/DC / 120 - 230 AC
Teljesítmény (W)	6 (24 V AC) / 5 (24 V DC) 4 (120 V) / 7 (230 V)
Üzemhányad (%)	50
Érintésvédelmi osztály (IP)	54
Működési hőmérséklet (°C)	-20 ÷ 55
Szigetelési osztály:	□

A termék megfelel a vonatkozó érvényes irányelveknek. SELEJTEZÉS ÉS HULLADÉKKÉNT VALÓ KEZELÉS - A csomagolás elemei (kartonpapír, műanyag stb.) települési szilárd hulladékként selejtezhetők. A termék elemeit (fémek, elektronikus kártyák stb.) szelektív hulladékgyűjtés keretében kell selejtezni. A hulladékként való kezelés módjával kapcsolatosan ellenőrizze a felszerelés helyén érvényes szabályozást.

KERÜLNI KELL A KÖRNYEZETBE JUTÁSÁT!

A KÉZIKÖNYV TARTALMA BÁRMIKOR ÉS ELŐZETES FIGYELMEZTETÉS NÉLKÜL MÓDOSÍTHATÓ. A MÉRÉTEK MILLIMÉTERBEN VANNAK MEGADVA, KIVÉVE HA MÁSKÉNT VAN JELÖLVE.

## HRVATSKI

### Opis

Signalna lampa s postoljeM i nosačem za zidnu montažu. LED svjetlo u boji jantara ili plavo.

### Opis dijelova

- 1 Postolje signalne lampe
- 2 Zidni nosač
- 3 Kartica signalne lampe
- 4 Tijelo signalne lampe
- 5 Reflektor

### Montaža

- Pripremiti potrebne kablove za napajanje.
- Pripremiti postolje 1 i probušiti (max. ø 5) označene otvore A te pomoću odvijača probiti otvor za kablove B.
  - AKO SE MONTIRA NA ZID 2, upotrijebiti nosač 2 i pričvrstiti ga s odgovarajućim vijcima i učvršnicama prema vrsti zida (max. ø 8).
  - Umetnuti matice 1 u predviđena sjedišta C nosača 2.
  - Provući kablove i pričvrstiti postolje na nosač s vijcima 2.
  - AKO SE MONTIRA NA VODORAVNU POVRŠINU 1, provući kablove i pričvrstiti postolje 1 s odgovarajućim vijcima i učvršnicama, prema vrsti površine (max. ø 8).
- Spojiti kablove na karticu 3 te ju preokrenutu pričvrstiti na postolje s vijcima 3.
- Odvojiti tijelo signalne lampe 4 od reflektora 5. Pričvrstiti tijelo 4 na postolje 1 s vijcima 4.
- Na kraju postaviti reflektor i pričvrstiti ga sa sigurnosnim vijcima 5 pomoću šesterostranog ključa od 3 mm.

Predvidjeti zaštitni osigurač od 630 mA, ukoliko ga nema na automatič.

### Tehnički podaci

Tip	DAD00
Napajanje (V)	24 AC/DC / 120 - 230 AC
Snaga (W)	6 (24 V AC) / 5 (24 V DC) 4 (120 V) / 7 (230 V)
Intermitencija/rad (%)	50
Stupanj zaštite (IP)	54
Radna temperatura (°C)	-20 ÷ 55
Klasa strujnih krugova	□

Proizvod je sukladan s važećim mjerodavnim direktivama.

PRESTANAK UPORABE I ZBRINJAVANJE - Sastavni dijelovi ambalaže (karton, plastika i dr.) smatraju se krutim komunalnim otpadom. Sastavne dijelove proizvoda (metal, elektroničke kartice, baterije i dr.) potrebno je razdvojiti i odvojeno odlagati. Za način zbrinjavanja provjeriti važeće propise u mjestu ugradnje.

NE BACAJTE U OKOLIŠ!

SADRŽAJ PRIRUČNIKA PODLOŽAN JE IZMJENAMA U BILU KOJEM TRENUTKU BEZ OBVEZE PRETHODNE OBAVIJESTI. MJERE SU ISKAZANE U MILIMETRIMA, OSIM AKO NIJE DRUGAČIJE NAZNAČENO.

## УКРАЇНЬСЬКА

### Опис

Сигнальна лампа з основою та кронштейном для кріплення до стіни. Світлодіодне світло янтарного або блакитного кольору.

### Опис основних компонентів

- 1 Основа сигнальної лампи
- 2 Кронштейн для кріплення до стіни
- 3 Плата сигнальної лампи
- 4 Корпус сигнальної лампи
- 5 Відбивач

### Монтаж

- Прокладіть електричні кабелі, необхідні для електричного живлення.
- Підготуйте основу 1, зробивши отвори (макс. ø 5) у намічених точках A та звільнивши отвір для проведення кабелів B за допомогою викрутки.
  - У ВИПАДКУ НАКЛАДНОГО МОНТАЖУ 2 скористайтесь кронштейном 2, прикріпіть його за допомогою гвинтів та дюбелів, відповідних до типу поверхні стіни (макс. ø 8).
  - Вставте гвинти 1 у відповідні місця C на кронштейні 2.
  - Пропустіть кабелі та закріпіть основу на кронштейні за допомогою гвинтів 2.
  - У ВИПАДКУ ГОРИЗОНТАЛЬНОГО МОНТАЖУ 1 пропустіть кабелі та прикріпіть основу 1 за допомогою гвинтів та дюбелів, що підходять до типу монтажної поверхні (макс. ø 8).
- Підключіть проводи до плати 3 та прикріпіть її у перевернутому положенні до основи за допомогою гвинтів 3.
- Відділіть відбивач 5 від корпусу сигнальної лампи 4. Прикріпіть корпус 4 до основи 1 за допомогою гвинтів 4.
- Нарешті встановіть відбивач та закріпіть його запобіжними гвинтами 5 за допомогою шестигранного ключа на 3 мм.

Подбайте про запобіжник номіналом 630 mA, якщо останній не встановлено на автоматичі.

### Технічні характеристики

Модель	DAD00
Напруга електричного живлення (В)	~/=24/~120 - 230
Потужність (Вт)	6 (~24 В) / 5 (=24 В) 4 (120 В) / 7 (230 В)
Інтенсивність використання (%)	50
Клас захисту (IP)	54
Діапазон робочих температур (°C)	-20 – 55
Клас електричного кола	□

Вибір відповідає вимогам діючих нормативів.

ВИБІД З ЕКСПЛУАТАЦІЇ ТА УТИЛІЗАЦІЯ - Пакувальні матеріали (картон, пластмаса тощо) можна утилізувати як побутові відходи. Матеріали й компоненти виробу (метал, електронні плати, елементи живлення тощо) необхідно розділяти перед утилізацією. Утилізацію виробу необхідно проводити у відповідності до чинного законодавства місцевості, в якій здійснювалась його експлуатація.

НЕ ЗАБРУДНЮЙТЕ НАВКОЛИШНЄ СЕРЕДОВИЩЕ!

ЗМІСТ ЦЬОЇ ІНСТРУКЦІЇ МОЖЕ БУТИ ЗМІНЕНИЙ В БУДЬ-ЯКИЙ МОМЕНТ БЕЗ ПОПЕРЕДЬНОГО ПОВІДОМЛЕННЯ. ВИМІРИ, ЯКЩО НЕ ЗАЗНАЧЕНО ІНШЕ, ВКАЗАНІ В МІЛІМЕТРАХ.