

# CAME

FA00584M4C

**DIR-P/PN**  
**DIR-CG/CN**



PL Polski

HU Magyar

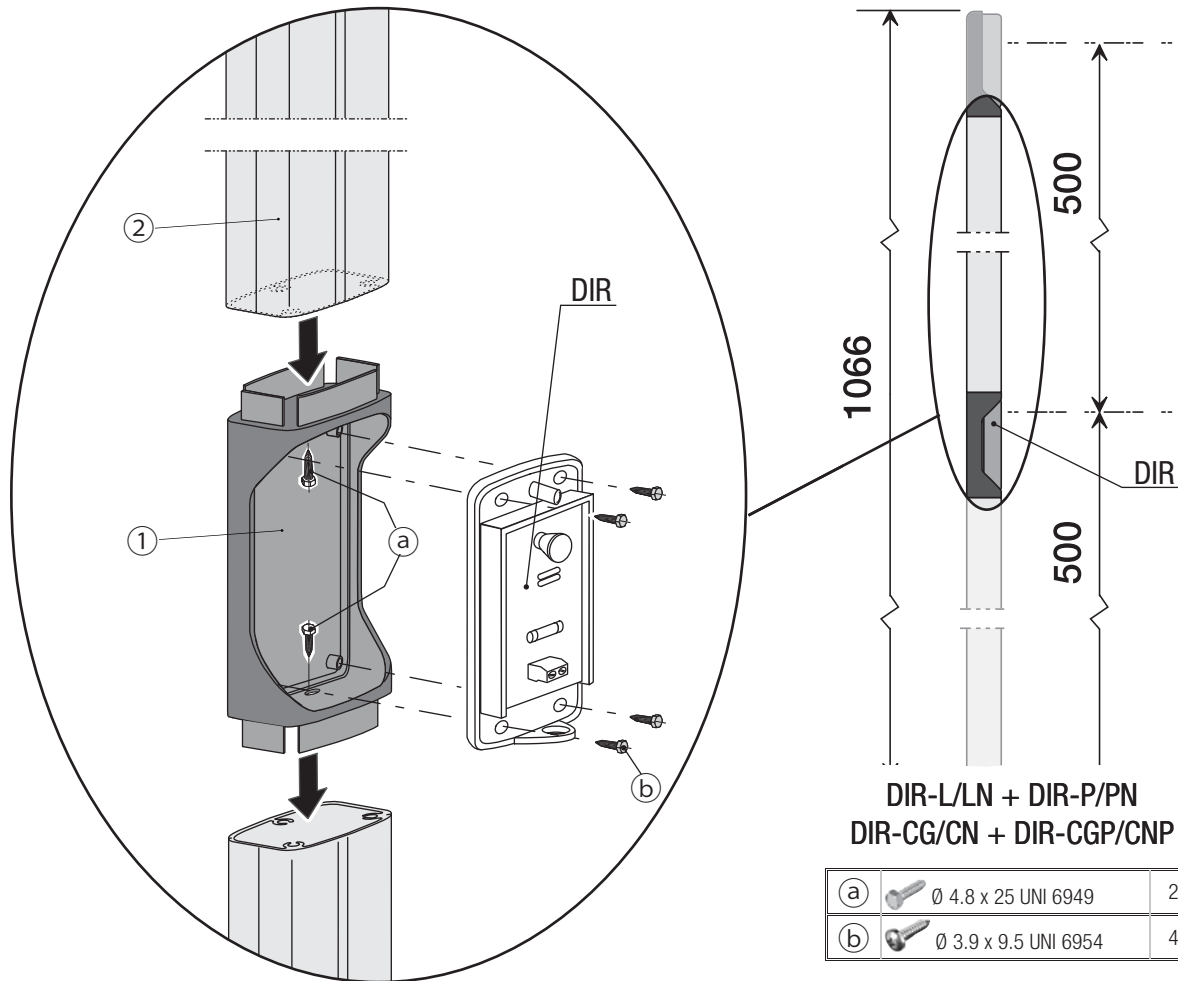
HR Hrvatski

UK Українська

www.came.com

**CAME**  
safety&comfort

FA00584M4C-ver.1-12/2016



**DIR-L/LN + DIR-P/PN**  
**DIR-CG/CN + DIR-CGP/CNP**

a	Ø 4.8 x 25 UNI 6949	2
b	Ø 3.9 x 9.5 UNI 6954	4

## POLSKI

### Opis

Przedłużacze do montażu podwójnej fotokomórki (nie dołączona do produktu) na słupkach DIR-L/LN i DIR-CG/CN, w wersjach:

**DIR-L**, z aluminium anodowanego w kolorze naturalnym;

**DIR-LN**, z aluminium anodowanego w kolorze czarnym;

**DIR-CG**, wykonane z PVC w kolorze RAL 9006;

**DIR-CN**, z PVC w kolorze RAL 9005.

### Montaż

- Umieścić wspornik do montażu fotokomórki i przedłużacz pomiędzy słupkiem i podstawą wspornika fotokomórki przy użyciu śrub. **1 2 a**
- Zamocować fotokomórkę do wspornika śrubami. **1 b**

## MAGYAR

### Leírás

Hosszabbítók kettős fotocella-pár (nem tartozék) felszereléséhez DIR-L/LN és DIR-CG/CN tartóoszlopokra, a következők verziókban:

**DIR-P**, természetes galvanizált alumíniumból;

**DIR-PN**, fekete galvanizált alumíniumból;

**DIR-CGP**, PVC, színe: RAL 9006;

**DIR-CNP**, PVC, színe: RAL 9005;

### Felszerelés

- Helyezze a dobozt és a hosszabbító rudat az oszlop rúdja és doboza közé, rögzítse a csavarokkal. **1 2 a**
- Rögzítse a fotocellát a dobozba a csavarokkal. **1 b**

A termék megfelel a vonatkozó érvényes irányelveknek.  
**SELEJTÉZÉS ÉS HULLADÉKKÉNT VALÓ KEZELÉS**  
- A csomagolás elemei (kartonpapír, műanyag stb.) települési szilárd hulladékként selejtezhetők. A termék elemeit (fémek, elektronikus kártyák, akkumulátorok stb.) szelektív hulladékgyűjtés keretében kell selejtezni. A hulladékként való kezelés módjával kapcsolatosan ellenőrizze a felszerelés helyén érvényes szabályozást.  
KERÜLNI KELL A KÖRNYEZETBE JUTÁSÁT!  
A KÉZIKÖNYV TARTALMA BÁRMIKOR ÉS ELŐZETES FIGYELMEZTETÉS NÉLKÜL MÓDOSÍTHATÓ.  
A MÉRETEK MILLIMÉTERBEN VANNAK MEGADVA, KIVÉVE HA MÁSKÉNT VAN JELÖLVE.

## HRVATSKI

### Opis

Proizvodni nastavci za montažu dvostruke fotoćelije (nije priložena) na stupiće DIR-L/LN i DIR-CG/CN u sljedećim izvedbama:

**DIR-P** od prirodnog anodiziranog aluminiija;

**DIR-PN** od crnog anodiziranog aluminiija;

**DIR-CGP** od PVC-a u boji RAL 9006;

**DIR-CNP** od PVC-a u boji RAL 9005.

### Montaža

- Postaviti kutiju i produžni nastavak između tijela stupića i kutije, koristeći vijke. **1 2 a**
- Pričvrstiti fotoćeliju u kutiju pomoću vijaka. **1 b**

Proizvod je skladan s važećim mjerodavnim direktivama.  
**PRESTANAK UPORABE I ZBRINJAVANJE** - Sastavni dijelovi ambalaže (karton, plastika i dr.) smatraju se krutim komunalnim otpadom. Sastavni dijelovi proizvoda (metal, elektroničke kartice, baterije i dr.) moraju se odvojeno odlagati. Za način zbrinjavanja provjeriti važeće propise u mjestu ugradnje.  
NE BACAJTE U OKOLIŠ!  
SADRŽAJ PRIRUČNIKA PODLOŽAN JE IZMJENAMA U BILO KOJEM TREUTKU BEZ OBUVEZE PRETHODNE OBAVIJESTI.  
MJERE SU ISKAZANE U MILIMETRIMA, OSIM AKO NIJE DRUGAČIJE NAZNAČENO.

## УКРАЇНСЬКА

### Опис

Подовжувачі для монтажу подвійних фотоелементів (не входять в комплект поставки) на стійках DIR-L/LN та DIR-CG/CN у наступних версіях:

**DIR-P**, з анодованого алюмінію сріблястого кольору;

**DIR-PN**, з анодованого алюмінію чорного кольору;

**DIR-CGP**, з ПВХ кольору RAL 9006;

**DIR-CNP**, з ПВХ кольору RAL 9005.

### Монтаж

- Встановіть корпус та стрижень подовжувача між стрижнем та корпусом стійки, зафіксувавши гвинтами. **1 2 a**
- Закріпіть фотоелемент на корпусі саморізами. **1 b**

Прилад відповідає діючому чинному законодавству.  
**ВИВІД З ЕКСПЛУАТАЦІЇ ТА УТИЛІЗАЦІЯ** - Пакувальні матеріали (karton, пластмаса тощо) можна утилізувати як побутові відходи. Матеріали й компоненти виробу (метал, електронні плати, елементи живлення тощо) необхідно розділяти перед утилізацією. Утилізацію виробу необхідно проводити у відповідності до чинного законодавства місцевості, в якій здійснювалась його експлуатація.  
НЕ ЗАБРУДНЮЙТЕ НАВКОЛИШНЄ СЕРЕДОВИЩЕ!  
ЗМІСТ ЦЬОЇ ІНСТРУКЦІЇ МОЖЕ БУТИ ЗМІНЕНИЙ В БУДЬ-ЯКИЙ МОМЕНТ БЕЗ ПОПЕРЕДНЬОГО ПОВІДОМЛЕННЯ.  
ВИМІРИ, ЯКЩО НЕ ЗАЗНАЧЕНО ІНШЕ, ВКАЗАНИ В МІЛІМЕТРАХ.

Produkt jest zgodny z obowiązującymi, odpowiednimi dyrektywami.

**ZŁOMOWANIE** – Elementy opakowania (karton, plastik itd.) są przyjmowane ze stałymi odpadami miejscimi. Elementy składowe produktu (metale, karty elektroniczne, baterie itp.) muszą być oddzielone i poddane selektywnej zbiórce odpadów. Sprawdzić przepisy w zakresie złomowania obowiązujące w miejscu instalacji.

NIE PORZUCAĆ W ŚRODOWISKU!

PRODUCENT ZASTRZEGA SOBIE PRAWO DO WPROWADZANIA W DOWOLNYM MOMENCIE ZMIAN W TREŚCI INSTRUKCJI BEZ KONIECZNOŚCI WCZEŚNIEJSZEGO POWIADOMIENIA.

WSZYSTKIE WYMIARY SĄ PODANE W MILIMETRACH, Z WYJĄTKIEM INACZEJ OZNACZONYCH.