

## ES-S24DC-RS PROFI ELEKTROZACZEP SYMETRYCZNY REWERSYJNY Z SYGNALIZACJĄ

Kod produktu: **ES-S24DC-RS PROFI**

rewersyjny - NO, funkcja sygnalizacji - styk NO/NC, zasilanie 24V DC, regulacja języka, listwa mocująca 250mm w zestawie



### OPIS

#### Elektrozaczep symetryczny

W przypadku typowych modeli, klient przy wyborze elektrozamka musi określić kierunek otwierania sterowanych nim drzwi (lewy-prawy). Elektrozaczep symetryczny posiada zapadkę (język) umieszczony w jednakowej odległości od obu krawędzi obudowy, co sprawia, że można montować zarówno w drzwiach lewych jak i prawych. Eliminuje to konieczność doboru konkretnego rodzaju elektrozamka podczas projektowania kontroli wejścia. Funkcją elektrozaczepu jest blokada zabezpieczonego nim wejścia i jego zwolnienie po podaniu napięcia zasilającego cewkę elektrozaczepu. Sterowanie elektrozamkiem może być realizowane przez system domofonowy, videodomofonowy, kontroli dostępu lub też prosty przycisk zwierny (tzw. „dzwonkowy”).

Elektrozamki SCOT wytwarzane są z wysokiej jakości materiałów, co przekłada się na bezawaryjną pracę przez długi czas. Testy producenta nie wykazują nadmiernego zużycia nawet przy setkach tysięcy cykli otwarcia. Pozwala to na objęcie elektrozamka 5-letnią gwarancją.

#### Rewersyjny

Elektrozamek z odwrotną funkcją otwarcia. Zamek rewersyjny jest po podłączeniu napięcia zasilającego ZAMKNIĘTY – zablokowany. Po odłączeniu zasilania zamek jest OTWARTY – odblokowany. Podstawowe wymiary zamka rewersyjnego są takie same jak pozostałych normalnych modeli zamków SCOT. Jest w położeniu OTWARTE tylko przez czas przzerwania napięcia – tzn. przez czas, kiedy jest wciśnięty odpowiedni przycisk urządzenia sterującego lub w przypadku przerwy w zasilaniu. Poza tym czasem drzwi są ZAMKNIĘTE.

#### Przedłużona listwa mocująca w zestawie

Wraz z elektrozamkiem klient otrzymuje uniwersalną, metalową listwę umożliwiającą montaż elektrozamka w słupku bramy lub ościeżnicy drzwi.

#### Regulacja języka zapadki

Pozwala na eliminację luzów pomiędzy językiem elektrozamka a językiem zamka drzwi przez wysunięcie języka elektrozamka w zakresie 0 – 4 mm od standardowego położenia.

#### Sygnalizacja

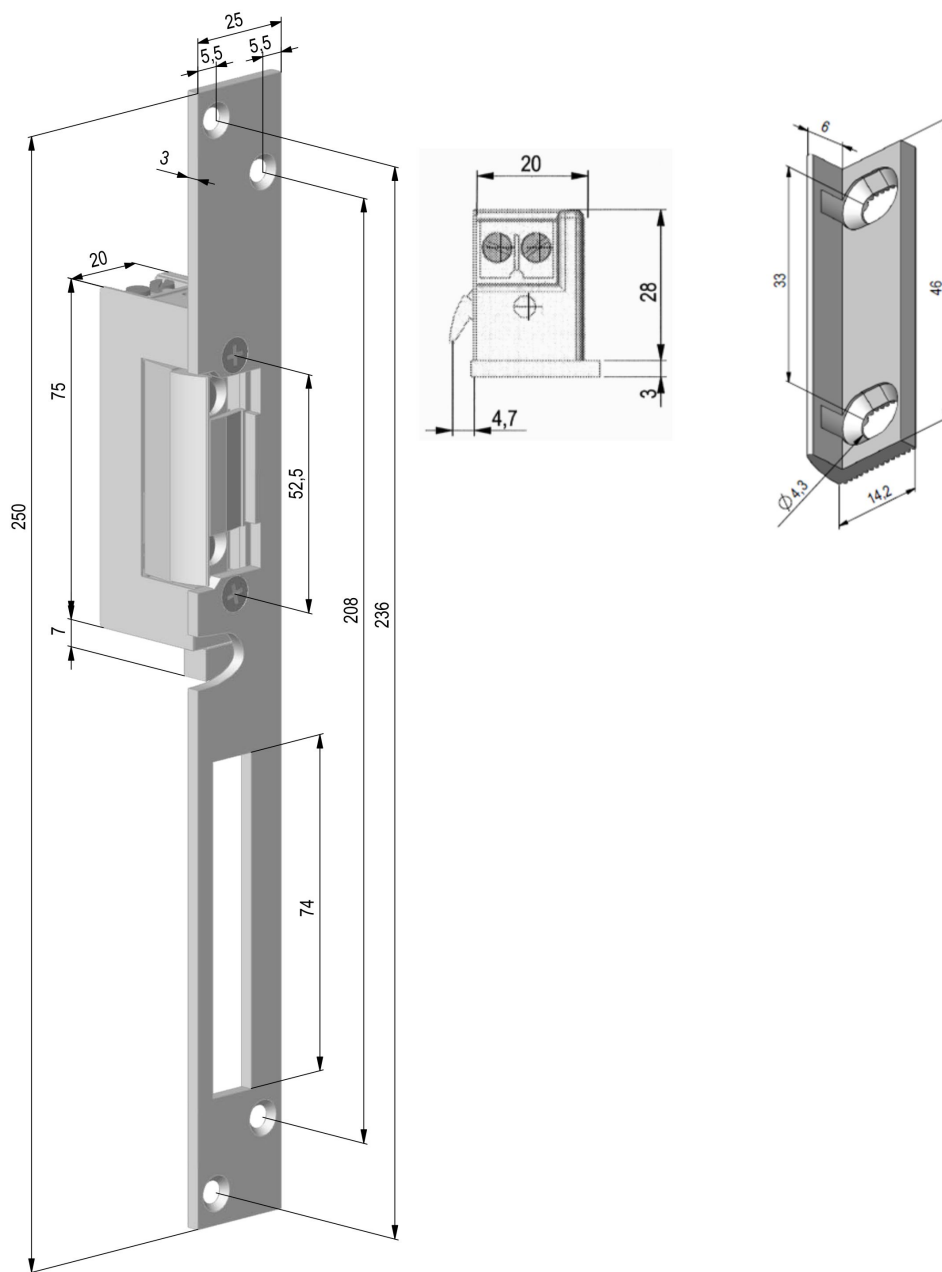
Elektrozaczep jest wyposażony w mikroprzełącznik z zaciskami, który całkowicie zastępuje dodatkowe elektromagnesy instalowane w drzwiach. Umożliwia to dodatkowo kontrolę stanu wejścia (np. kontrolę niedomkniętych drzwi), podając sygnał do systemu kontroli lub centrali alarmowej.

Wysokość korpusu zamka z sygnalizacją jest większa o 7 mm - mikroprzełącznik.

#### Zasilanie DC o obniżonym poborze prądu

Elektrozamek został wyposażony w specjalną cewkę pozwalającą obniżyć pobór prądu podczas pracy. Cecha ta pozwala na zastosowanie elektrozamka w systemach kontroli podtrzymywanych bateryjnie, gdzie pobór prądu przez każde z urządzeń jest niezwykle ważny.

#### Wymiary elektrozaczepu



## SPECYFIKACJA

Symetryczny	Tak
Napięcie zasilania	22-26V DC
Wytrzymałość	3500 N
Pobór prądu	140mA (24V DC)
Rodzaj	Rewersyjny (NO)
Regulacja języka	0~4 mm
Sygnalizacja	Tak
Listwa mocująca	250mm (w zestawie)
Temperatura pracy (otoczenia)	-15 ~ +40 st. C
Wymiary (szer. x wys. x gł.)	20,5 x 75 x 28 (mm)

