

EL-800WS ZWORA ELEKTROMAGNETYCZNA ZEWNĘTRZNA 350KG Z SYGNALIZACJĄ

Kod produktu: **EL-800WS**

montaż nawierzchniowy, do pracy na zewnątrz - IP68, sygnalizacja - styk NO/NC,
zasilanie 12V / 24V DC



OPIS

Zwory elektromagnetyczne SCOT są alternatywą dla powszechnie stosowanych w systemach kontroli dostępu elektrozaczepów. Zwora składa się z elementu wykonawczego zawierającego elektromagnes, montowanego na ramie drzwi, oraz metalowej płytki, umieszczonej na skrzydle drzwi. Zasilona cewka elektromagnesu przyciąga płytkę zabezpieczając w ten sposób wejście. W zależności od modelu zwory maksymalny nacisk na drzwi przy którym elektromagnes przyciąga metalową płytkę wynosi 180, 280, 350, 540 kg. Zwory elektromagnetyczne stosuje się w systemach kontroli dostępu zamiennie z elektrozaczepami rewersyjnymi, czyli tam, gdzie przepisy bezpieczeństwa wymagają otwarcia drzwi po zaniku napięcia w systemie kontroli: wyjściach ewakuacyjnych, przeciwpożarowych, budynkach użyteczności publicznej. Zwora elektromagnetyczna nie posiada ruchomych elementów mechanicznych, przez co praktycznie nie występuje zużycie elementów urządzenia. Z tego względu stosowana jest w miejscach o dużym natężeniu ruchu, gdzie kontrolowane drzwi są często otwierane, eliminując konieczność stałej konserwacji. Dodatkowe uchwyty montażowe typu „L”, „ZL”, „UL” pozwalają na montaż zwory praktycznie na każdych drzwiach.

Sygnalizacja

Zwora elektromagnetyczna wyposażona jest w przekaźnik NC, który może być wykorzystany w systemie kontroli dostępu informując o otwarciu / zamknięciu sterowanych drzwi. Dzięki temu możemy przekazać informację np. do systemu alarmowego, informując o stanie drzwi.

Odporność na warunki atmosferyczne

Konstrukcja zwory pozwala na montaż na zewnątrz budynków, przy zabezpieczeniach typu furtki, śluzy, itp.

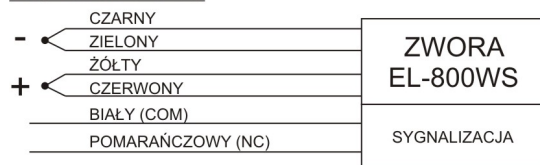
Uwaga!

Zwora może występować w dwóch wersjach różniących się napięciem zasilania. Sposób podłączenia zwory:

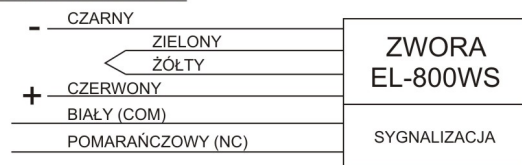
WERSJA I (zasilanie 12V DC): czerwony (+), czarny (-), żółty, biały (styk NC).

WERSJA II (zasilanie 12 / 24V DC):

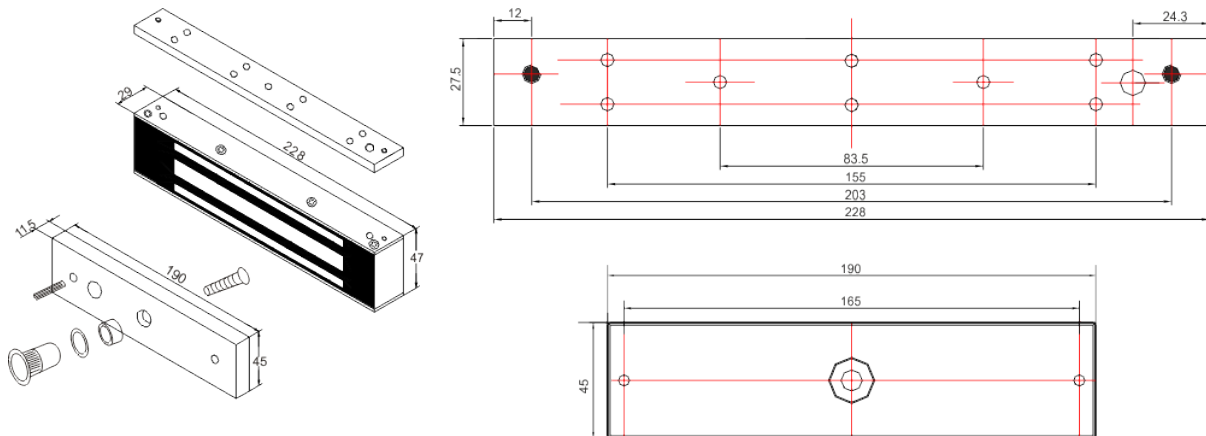
ZASILANIE 12V DC



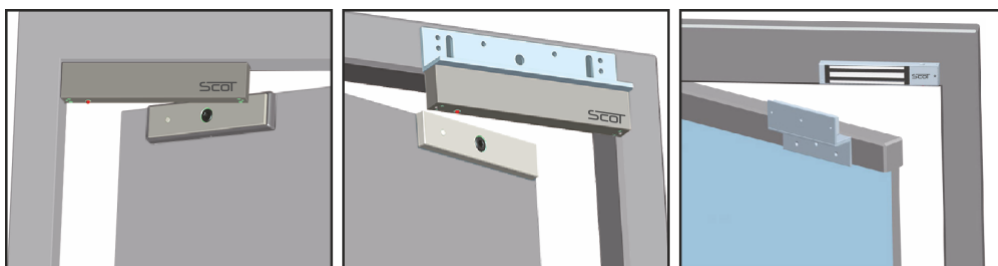
ZASILANIE 24V DC



Wymiary zwory EL-800WS



Montaż



Montaż standardowy

Montaż z uchwytem
BK-800WL

Montaż z uchwytem
BK-800WZL

SPECYFIKACJA

Model	EL-800WS
Maks. nacisk na drzwi	350 kg
Przeznaczenie	Zewnętrzna
Napięcie zasilania	12V DC / 24V DC
Pobór prądu	500mA (12V DC) / 250mA (24V DC)
Sygnalizacja	Tak (styk NC)
Wymiary zwory (szer. x wys. x gł.)	228 x 52 x 27 mm
Wymiary płytki (szer. x wys. x gł.)	190 x 45 x 11,5 mm
Stopień ochrony IP	IP68
Temperatura pracy	-20~+55°C
Temperatura zwory podczas pracy	≤+20°C
Wilgotność względna otoczenia	0~95%(bez kondensacji)

