

## DS-2CD1643G2-IZ (S) 4 MP zmiennookowa kamera sieciowa Bullet Network



- Wysokiej jakości obraz o rozdzielczości 4 MP
- Wykrywanie ludzi i pojazdów
- Zmotoryzowany obiektyw 2.8 do 12 mm zmiennookowy ułatwiający instalację i monitorowanie
- Pojemność karty pamięci do 256 GB
- Odporność na wodę i pył (IP67)
- EXIR 2.0: zaawansowana technologia IR o dużym zasięgu
- Wyraźne obrazowanie nawet przy silnym oświetleniu dzięki technologii WDR 120 dB
- Wydajna technologia kompresji H.265+

## ▪ Specyfikacja

Kamera	
Przetwornik obrazu	1/3" Progressive Scan CMOS
Maks. Rozdzielczość	2560 × 1440
Min. Oświetlenie	Kolor: 0.005 Lux @ (F1.6, AGC ON), Cz/B: 0 luksów dla IR
Czas otwarcia migawki	od 1/3 s do 1/100 000 s
Dzień i noc	Filtr odcinający IR
Ustawienie położenia kamery	Obrót: 0 do 360°, przechylenie: 0 do 90°, rotacja: 0 do 360°
Obiektyw	
Typ obiektywu	Obiektyw zmiennoogniskowy, motozoom, 2.8 do 12 mm
Ogniskowa i pole widzenia	2.8 do 12 mm, HFOV od 95.9° do 29.2°, VFOV od 50.6° do 16.4°, DFOV od 114.7° do 33.5°
Mocowanie obiektywu	Ø14
Typ przesłony	Fixed
Przysłona	F1.6
Oświetlenie	
Dodatkowy typ oświetlenia	IR
Zakres IR	Do 50 m
Dodatkowy oświetlacz Smart	Tak
Długość fali IR	850 nm
Wideo	
Strumień główny	50 Hz: 20 kl./s (2560 × 1440) 25 kl./s (1920 × 1080, 1280 × 720) 60 Hz: 20 kl./s (2560 × 1440) 24 kl./s (1920 × 1080, 1280 × 720)
Podstrumień	50 Hz: 25 kl./s (1280 × 720, 640 × 480, 640 × 360) 60 Hz: 24 kl./s (1280 × 720, 640 × 480, 640 × 360)
Kompresja wideo	Główny strumień: H.265/H.264/H.264+/H.265+ Podstrumień: H.265/H.264/MJPEG
Bitrate wideo	32 Kb/s do 8 Mb/s
Typ H.264	Baseline Profile, Main Profile, High Profile
Typ H.265	Profil główny
ROI	1 stały obszar dla strumienia głównego
Audio	
Kompresja Audio	-S: G.711ulaw/G.711alaw/G.722.1/G.726/MP2L2/PCM/AAC-LC
Bitrate audio	-S: 64 Kb/s (G.711)/16 Kb/s (G.722.1)/16 Kb/s (G.726)/32 do 160 Kb/s (MP2L2)/16 do 64 Kb/s (AAC-LC)
Częstotliwość próbkowania audio	-S: 8 kHz/16 kHz
Filtrowanie szumów środowiska	-S: Tak
Sieć	
Protokoły	TCP/IP, ICMP, DHCP, DNS, HTTP, RTP, RTSP, NTP, IGMP, IPv6, UDP, QoS, FTP, SMTP
Jednoczesny podgląd na żywo	Do 6 kanałów
API	Open Network Video Interface (Profile S, Profile G, Profile T), ISAPI, SDK

Użytkownik/host	Do 32 użytkowników 3 poziomy użytkowników: administrator, operator i użytkownik
Zabezpieczenia	Ochrona hasłem, skomplikowane hasło, znak wodny, podstawowe i przyswajalne uwierzytelnianie dla HTTP, WSSE i uwierzytelnienie przyswajalne dla Open Network Video Interface, dziennik kontroli bezpieczeństwa, uwierzytelnianie hosta (adres MAC)
Oprogramowanie klienckie	iVMS-4200, Hik-Connect
Przeglądarka internetowa	Wymagany Plug-in do podglądu na żywo: IE 10, IE 11 Usługi lokalne: Chrome 57.0+, Firefox 52.0+
<b>Obraz</b>	
Ustawienia obrazu	Tryb korytarzowy, nasycenie, jasność, kontrast, ostrość, wzmocnienie, balans bieli, regulowane przez oprogramowanie klienckie lub przeglądarkę internetową
Przełączanie dzień/noc	Dzień, noc, automatycznie, harmonogram
WDR (Szeroki zakres dynamiczny)	120 dB
Poprawa jakości obrazu	BLC, HLC, 3D DNR
<b>Interfejs</b>	
Interfejs Ethernet	1 RJ45 10M/100M, samoadaptacyjny port Ethernet
Slot na kartę pamięci	Slot na kartę pamięci microSD/microSDHC/microSDXC, do 256 GB
Audio	-S: 1 wejście(a) (linia wejściowa), dwużyłowa listwa zaciskowa, maks. amplituda wejściowa: 3,3 Vpp, impedancja wejścia: 4,7 K $\Omega$ , typ interfejsu: nierównowaga -S: 1 wyjście(a) (wyjście liniowe), dwużyłowa listwa zaciskowa, maks. amplituda wyjściowa: 3.3 Vpp, impedancja wyjściowa: 100 $\Omega$ , typ interfejsu: non-equilibrium
Alarm	-S: 1 wejście(a), 1 wyjście(a)(maks. 12 V DC, 30 mA)
Przycisk reset	Tak
<b>Zdarzenia</b>	
Zdarzenia podstawowe	Detekcja ruchu (obsługa alarmów wyzwalanych przez określone typy celów (człowiek i pojazd)), alarm sabotażowy wideo, wyjątki
Powiązanie	Przesyłanie danych na FTP/kartę pamięci, powiadamianie centrum nadzoru, wysyłanie wiadomości e-mail, rejestrowanie wyzwalacza, rejestrowanie wyzwalacza, wyzwalanie sygnału alarmowego (-S)
<b>Ogólne</b>	
Zasilanie	12 VDC $\pm$ 25%, 0.9 A, max. 11 W, $\varnothing$ 5.5 mm coaxial power plug PoE: 802.3af, Class 3, 36 V to 57 V, 0.36 A to 0.23 A, max. 12.9 W
Wymiary	$\varnothing$ 105 mm $\times$ 244,4 mm ( $\varnothing$ 4,1" $\times$ 9,6")
Wymiary opakowania	315 mm $\times$ 137 mm $\times$ 141 mm (12.4" $\times$ 5.4" $\times$ 5.6")
Waga	Okolo 745 g (1,6 funta)
Waga z opakowaniem	Okolo 1124 g (2,5 funta)
Warunki przechowywania	-30 $^{\circ}$ C do 60 $^{\circ}$ C (-22 $^{\circ}$ F do 140 $^{\circ}$ F). Wilgotność 95% lub mniejsza (bez kondensacji)
Uruchamianie i warunki pracy	-30 $^{\circ}$ C do 60 $^{\circ}$ C (-22 $^{\circ}$ F do 140 $^{\circ}$ F). Wilgotność 95% lub mniejsza (bez kondensacji)
Język	angielski, ukraiński
Funkcje ogólne	Bicie serca, ochrona przed opaską, lustro, ochrona hasłem, maska prywatności, znak wodny

Zatwierdzenie	
EMC	FCC 47 CFR Part 15, Subpart B CE-EMC: EN 55032: 2015, EN 61000-3-2: 2014, EN 61000-3-3: 2013 + A1: 2013, 50130-4: 2011 + A1: 2014 RCM: AS/NZS CISPR 32 2015 IC: ICES-003: Wydanie 7
Bezpieczeństwo	UL: UL 62368-1 CB: IEC 62368-1: 2014 + A11 CE-LVD: EN 62368-1: 2014/A11: 2017 BIS: IS 13252 (Part 1): 2010/IEC 60950-1: 2005
Środowisko	CE-RoHS: 2011/65/UE WEEE: 2012/19/EU Reach: Regulation (EC) No 1907/2006
Stopień ochrony	IP67: IEC 60529-2013

## ▪ Typowe zastosowanie

Produkty firmy Hikvision są klasyfikowane na trzy poziomy w zależności od ich właściwości antykorozyjnych. W celu wybrania odpowiedniego środowiska należy zapoznać się z poniższym opisem.

Ten model NIE ma OKREŚLONEJ OCHRONY.

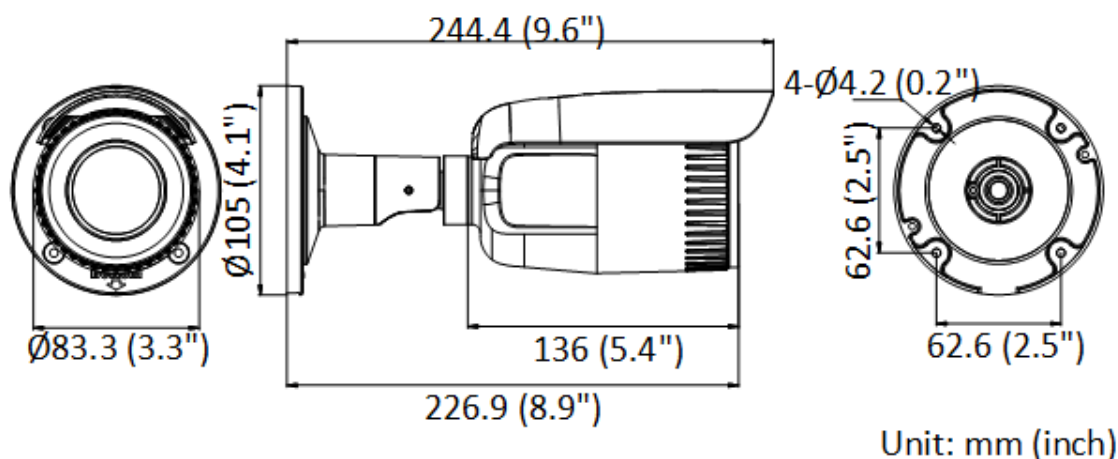
Poziom	Opis
Stopień ochrony	Produkty firmy Hikvision na tym poziomie są przeznaczone do stosowania w obszarach, w których konieczna jest profesjonalna ochrona przed korozją. Typowe scenariusze zastosowań obejmują linie brzegowe, doki, zakłady chemiczne i inne.
Umiarkowana ochrona	Produkty firmy Hikvision na tym poziomie są przeznaczone do stosowania w obszarach o umiarkowanych wymaganiach w zakresie zapobiegania korozji. Typowe zastosowania obejmują obszary przybrzeżne około 2 km od linii brzegowych, a także obszary narażone na kwaśny deszcz.
Brak specjalnej ochrony	Produkty firmy Hikvision na tym poziomie są przeznaczone do stosowania w obszarach, w których nie jest wymagana specjalna ochrona przed korozją.

## ▪ Dostępny model

DS-2CD1643G2-IZ (2.8 do 12 mm)

DS-2CD1643G2-IZS (2.8 do 12 mm)

## ▪ Wymiary



▪ Akcesoria

▪ Opcjonalnie

DS-1280ZJ-S Puszka przyłączeniowa	DS-1276ZJ-SUS Uchwyt narożny	DS-1275ZJ-S-SUS Uchwyt słupowy	DS-1275ZJ-SUS Uchwyt słupowy	DS-1260ZJ Puszka przyłączeniowa
				

**Headquarters**

No.555 Qianmo Road, Binjiang District,  
Hangzhou 310051, China  
T +86-571-8807-5998  
www.hikvision.com



Follow us on social media to get the latest product and solution information.

