

# COMMAX

SmartHome & Security

## INSTRUKCJA MONTAŻU / OBSŁUGI

### STACJA BRAMOWA DR-3PK

CE



Importer:

**GDE**

Komfort & Bezpieczeństwo

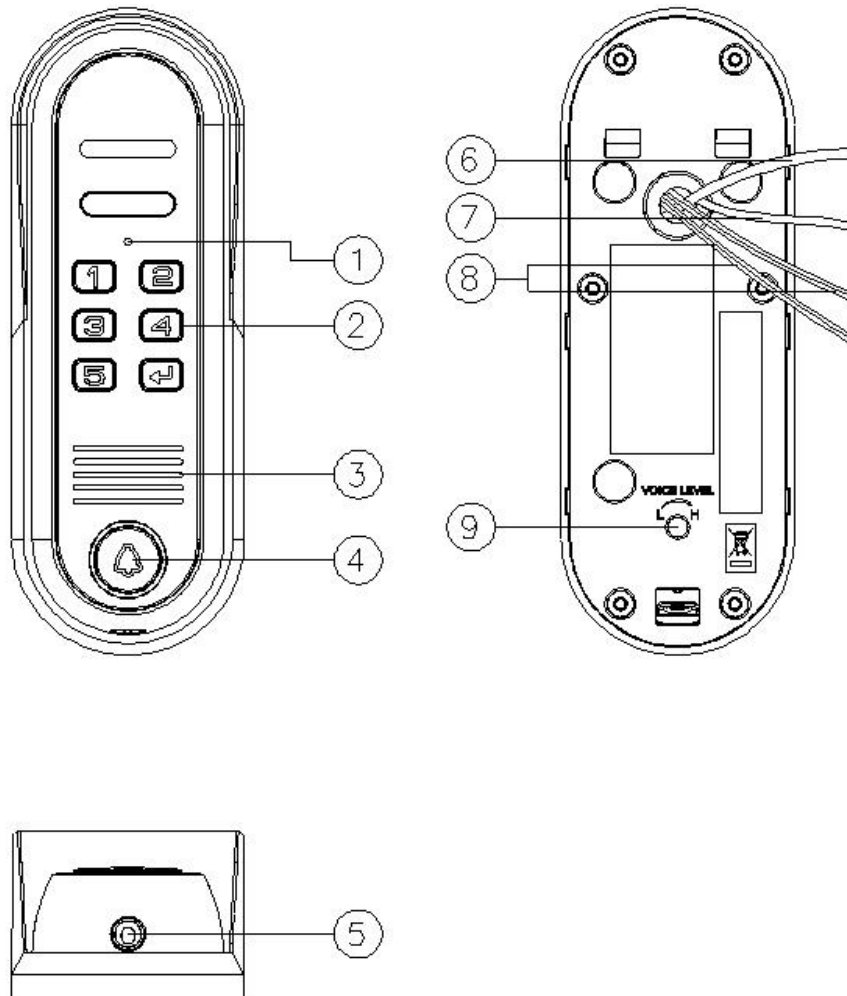
Włosań, ul. Świątnicka 88  
32-031 Mogilany

tel. +48 12 256 50 25  
+48 12 256 50 35  
GSM: +48 697 777 519  
[biuro@gde.pl](mailto:biuro@gde.pl)  
[www.gde.pl](http://www.gde.pl)

## Cechy charakterystyczne

- Wbudowany szyfrator
- Dwa wyjścia przekaźnikowe – sterowanie np. furtką i bramą
- Klawiatura 5-znakowa – otwarcie wejść kodem (kody 4-12 znaków)
- Montaż natynkowy
- Stacja wandaloodporna

## Wygląd zewnętrzny

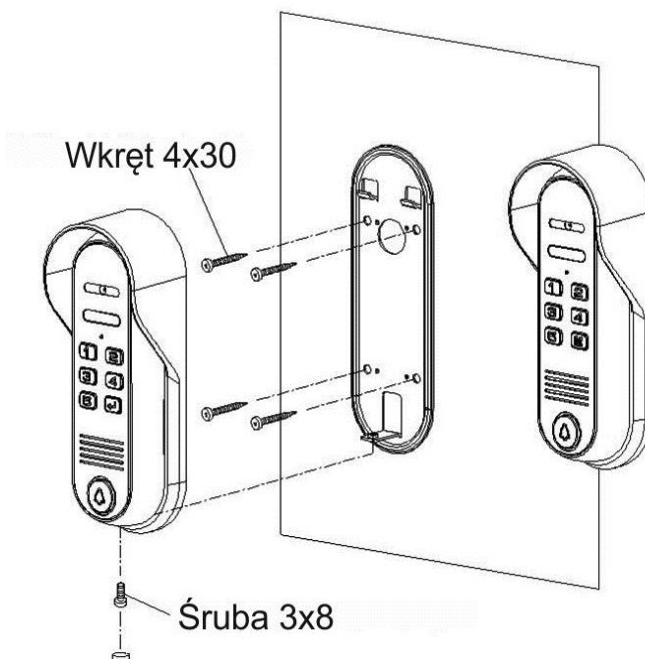


- |                                  |   |
|----------------------------------|---|
| 1. Mikrofon                      | 7. Przewód zasilania szyfratora                                       |
| 2. Klawiatura                    | 8. Przewody do sterowania otwarciem wejść (niespolaryzowane-styki NO) |
| 3. Głośnik                       | 9. Regulacja głośności  |
| 4. Przycisk wywołania            |   |
| 5. Otwór montażowy               |   |
| 6. Przewód do unifonu / monitora |   |

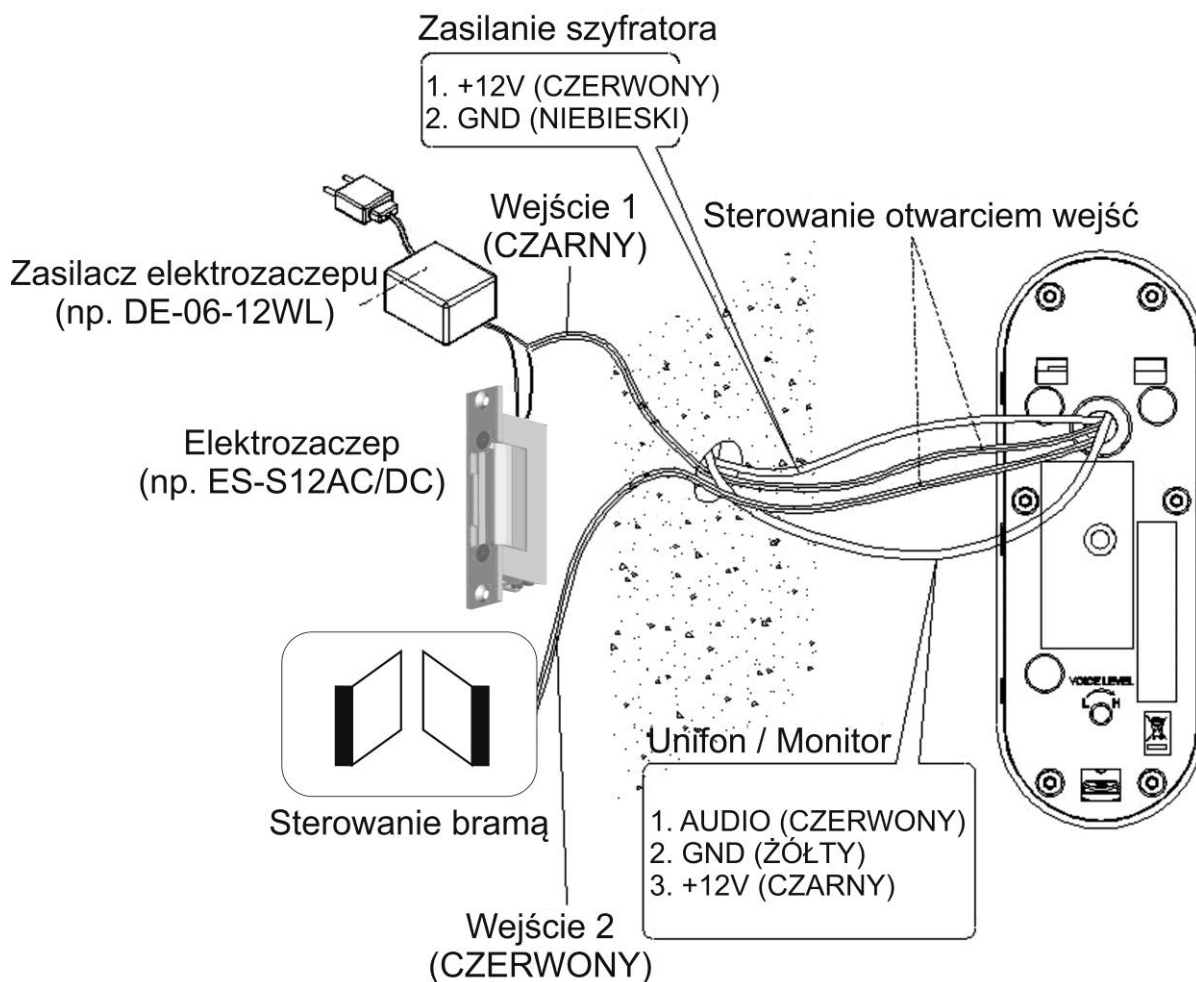
## Instalacja

1. Przygotuj otwory montażowe w miejscu montażu stacji.
2. Przykręć uchwyt montażowy do podłoża
3. Podłącz przewody stacji bramowej do stacji domowej oraz obwodu elektrozaczepu i bramy.

4. Przetestuj działanie sprzętu – przy nieodpowiednim poziomie głośności wyreguluj głośność potencjometrem z tyłu obudowy stacji.
5. Zamontuj stację bramową do uchwyty.

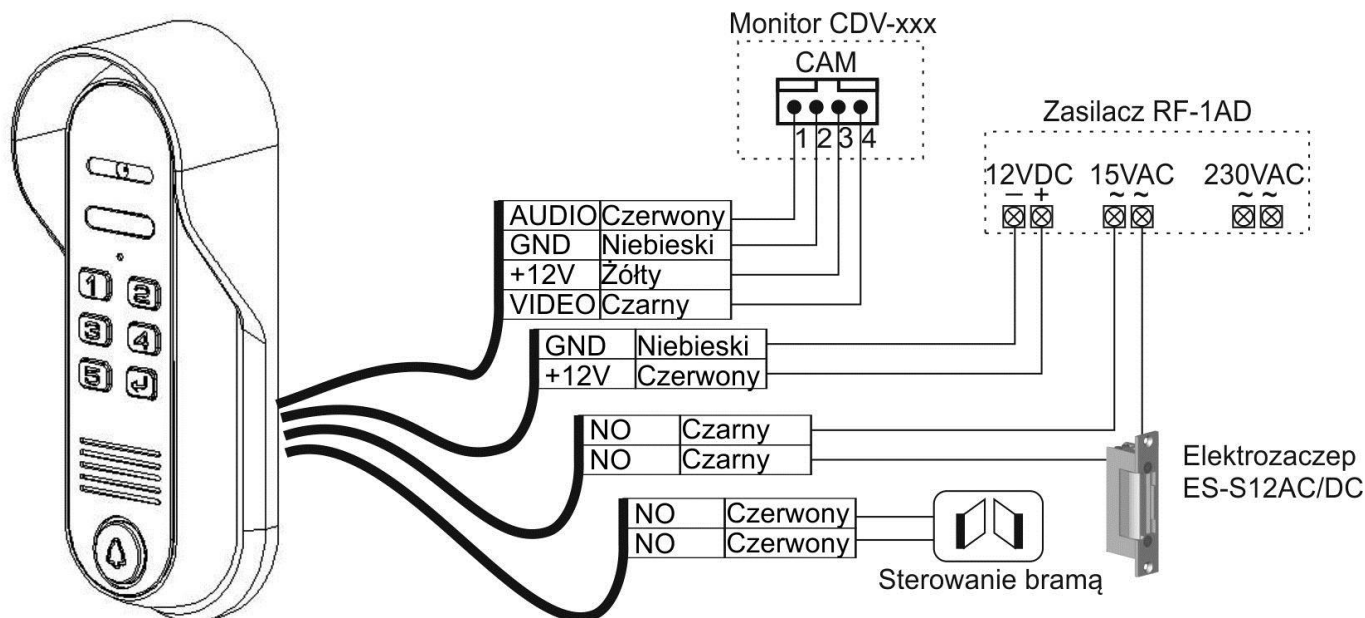


### Rys. połączeń

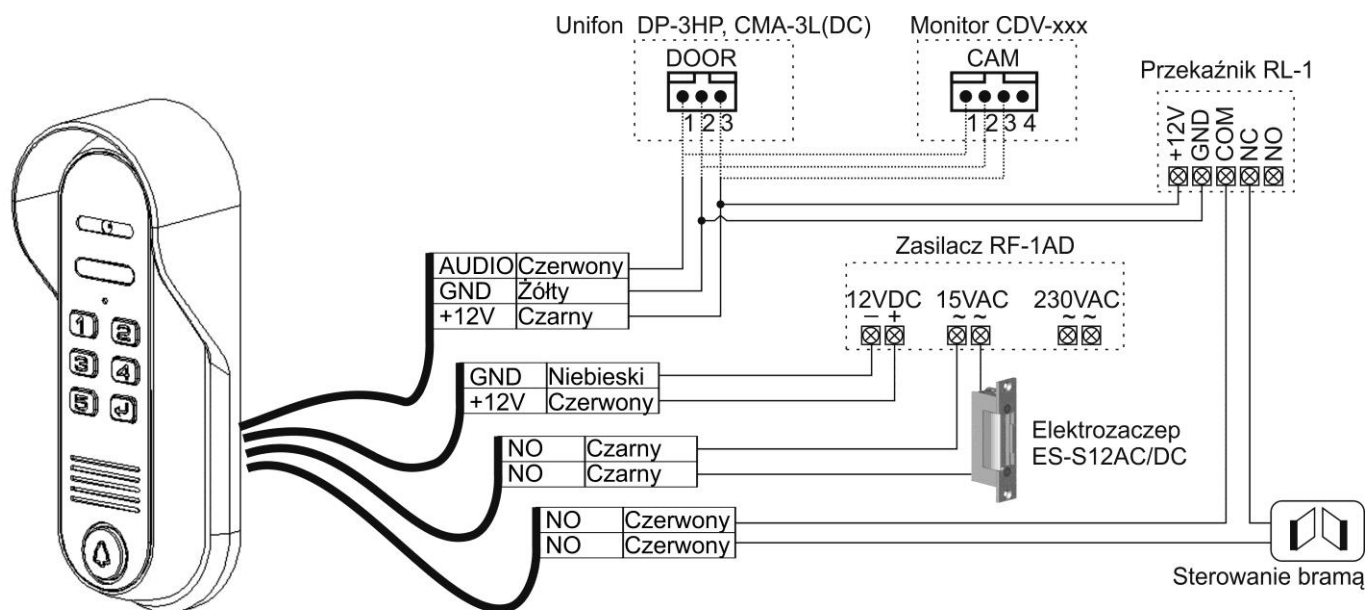


**Uwaga!!!**

- Panel może współpracować z monitorami serii CDV-xxx, CMV-xxx lub unifonami DP-3HP, CMA-3L(DC).
- Elektrozaczepek oraz zasilanie elektrozaczepeku nie należą do zestawu.
- Sterowanie bramą (czerwony przewód NO) jest możliwe z poziomu szyfratora lub za pomocą dedykowanego monitora (np. CDV-70AR3)
- Jeżeli w systemie podłączony jest monitor z funkcją otwarcia jednego wejścia (z jednym przyciskiem otwarcia) może on jednocześnie załączać oba wyjścia sterujące w kamerze. Może to spowodować jednoczesne otwarcie np. furtki i bramy (o ile obwód automatyki bramowej podłączony jest do wyjścia sterującego kamery). Aby uniknąć takiej sytuacji należy zastosować dodatkowy przekaźnik separujący odcinający sterowanie automatyką bramową podczas komunikacji z monitorem (patrz schemat 2).

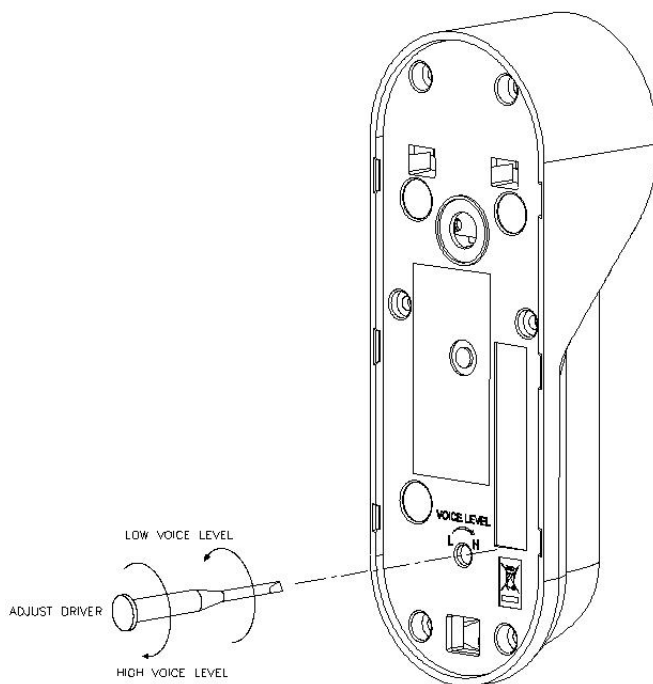
**Przykładowe schematy połączenia****Schemat 1 – połączenie z monitorami dedykowanymi do sterowania dwoma wyjściami w kamerze (np. CDV-70AR3)**

## Schemat 2 – połączenie z monitorami dedykowanymi do sterowania jednym wyjściem w kamerze (np. CDV-70H2, CDV-43K2....) oraz unifonami DP-3HP, CMA-3L(DC) – instalacja dodatkowego przekaźnika



## Regulacja głośności

Jeżeli poziom dźwięku wydobywającego się z głośnika kamery jest nieodpowiedni przy ustawieniach fabrycznych należy użyć potencjometru regulacyjnego w obudowie kamery.



## Obsługa szyfratora

### Uwagi:

- Szyfrator posiada klawiaturę 5-numerową oraz przycisk potwierdzenia „←”.
- Szyfrator należy zasilić napięciem 12V DC z zewnętrznego zasilacza (napięcie z monitora/unifonu dla stacji podawane jest tylko podczas wywołania monitora lub unifonu / wywołania podglądu na monitorze).
- Możliwe jest ustawienie jednego kodu wejścia o długości 4-12 cyfr.
- Możliwe jest sterowanie dwoma wyjściami przekaźnikowymi w stacji (jednym hasłem)
- Domyślne hasło „1234” oraz rezerwowe „4321” nie działa przy obsłudze szyfratora (nie można tymi hasłami otworzyć wejścia)

### Ustawienie hasła użytkownika

1. Wciśnij i przytrzymaj przez 2 sekundy przycisk potwierdzenia „←”. Usłyszysz podwójny dźwięk potwierdzenia i oświetlenie przycisku wywołania podświetli się.
2. Wprowadź stare hasło użytkownika (domyślnie 1234)
3. Wciśnij i przytrzymaj przez 2 sekundy przycisk potwierdzenia „←” – usłyszysz podwójny dźwięk potwierdzenia i oświetlenie przycisku wywołania zacznie pulsować.
4. W przeciągu 20 sekund wprowadź nowe hasło (o długości 4-12 znaków)
5. Wciśnij i przytrzymaj przez 2 sekundy przycisk potwierdzenia „←”. Usłyszysz podwójny dźwięk potwierdzenia i oświetlenie przycisku zgaśnie – hasło zostało zmienione.
6. W przypadku błędnego wprowadzenia hasła lub przekroczenia czasu na podanie nowego hasła usłyszysz 4-krotny dźwięk o tym samym tonie i szyfrator opuści tryb programowania – oświetlenie przycisku zgaśnie.

### Odzyskanie hasła (w przypadku zagubienia hasła)

1. Wywołaj monitor/unifon z poziomu stacji DR-3PK lub uaktywnij podgląd na monitorze i nawiąż komunikację audio ze stacją.
2. W przeciągu 20 sekund wciśnij 7-krotnie przycisk otwarcia na monitorze/unifonie (uaktywnij 7-krotnie przekaźnik otwarcia w kamerze) - oświetlenie przycisku wywołania zacznie pulsować.
3. W przeciągu 60 sekund wprowadź nowe hasło (o długości 4-12 znaków)
4. Wciśnij i przytrzymaj przez 2 sekundy przycisk potwierdzenia „←”. Usłyszysz podwójny dźwięk potwierdzenia i oświetlenie przycisku zgaśnie – hasło zostało zmienione.
5. W przypadku błędnego wprowadzenia nowego hasła (np. 3-znakowego) lub przekroczenia czasu na podanie nowego hasła usłyszysz 4-krotny dźwięk o tym samym tonie i szyfrator opuści tryb programowania – oświetlenie przycisku zgaśnie.

### Otwarcie wejścia przy pomocy hasła

#### Aby otworzyć wejście 1:

Wprowadź sekwencję: „1” + „←” + hasło + „←”

Usłyszysz dźwięk potwierdzenia – melodię i wejście 1 zostanie otwarte.

#### Aby otworzyć wejście 2:

Wprowadź sekwencję: „2” + „←” + hasło + „←”

Usłyszysz dźwięk potwierdzenia i wejście 2 zostanie otwarte.

**Uwagi:**

- Jeżeli podczas użycia klawiatury do otwarcia wejścia zostanie wciśnięty przycisk otwarcia na monitorze/unifonie operacja otwarcia z poziomu szyfratora zostanie anulowana.
- Błędne wprowadzenie hasła zostanie zasygnalizowane 4-krotnym dźwiękiem o tym samym tonie – wejście nie zostanie otwarte.
- Czas otwarcia wejścia (zadziałania przekaźnika) to ok 1s. przy otwarciu z poziomu szyfratora i ok. 2-3s. przy otwarciu z poziomu monitora/unifonu. Aby przedłużyć czas otwarcia wejścia należy zastosować układ przekaźnika czasowego (np. AWZ525).

**Dane techniczne**

<b>Zasilanie</b>	Elektronika stacji: DC 12V (z monitora/unifonu) Szyfrator: DC 12V (zewnętrzny zasilacz)
<b>Okablowanie</b>	3 przewody spolaryzowane
<b>Otwieranie drzwi</b>	2 przewody niespolaryzowane (styk)
<b>Temperatura pracy</b>	-20°C ~ +50°C
<b>Wymiary</b>	59 x 164 x 42 (szer./wys./gł.)mm
<b>Waga</b>	400g

**Pozbywanie się starych urządzeń elektrycznych**

To urządzenie jest oznaczone zgodnie z Ustawą o zużytych sprzęcie elektrycznym i elektronicznym symbolem przekreślonego kontenera na odpady. Takie oznakowanie informuje, że sprzęt ten, po okresie jego użytkowania nie może być umieszczany łącznie z innymi odpadami pochodzącymi z gospodarstwa domowego.

Użytkownik jest zobowiązany do oddania go prowadzącym zbieranie zużytego sprzętu elektrycznego i elektronicznego. Prowadzący zbieranie, w tym lokalne punkty zbiórki, sklepy oraz gminne jednostki, tworzą odpowiedni system umożliwiający oddanie tego sprzętu. Właściwe postępowanie ze zużytych sprzętem elektrycznym i elektronicznym przyczynia się do uniknięcia szkodliwych dla zdrowia ludzi i środowiska naturalnego konsekwencji, wynikających z obecności składników niebezpiecznych oraz niewłaściwego składowania i przetwarzania takiego sprzętu.

(TŁUMACZENIE DEKLARACJI ZGODNOŚCI)

# DEKLARACJA ZGODNOŚCI

## COMMAX<sup>®</sup>

### Wyprodukowane przez:

1. Nazwa & adres fabryki: COMMAX Co., Ltd  
(13229) Dunchon-daero 494, Jungwon-gu, Seongnam-si, Gyeonggi-do, S. Korea

### Oświadcza się, że produkty:

Typ produktu: Stacja bramowa  
Model: DR-3PK

### Spełniają następujące normy:

EMC : EN55022:2010 /AC:2011(Class B)  
EN50130-4:2011  
RoHS : IEC62321:2008

### Certyfikowane i raportowane przez:

CE EMC Reported : KTR(Korea Testing & Research Institute in Korea)  
CE RoHS Reported : COMMAX Co., Ltd

### Dodatkowe informacje

Niniejszym oświadczamy, że zgodnie z wytycznymi Rady UE są spełnione wszystkie główne wymagania bezpieczeństwa dotyczące następujących dyrektyw:

CE (93/68/EEC)  
EMC (2014/30/EU)  
RoHS (2011/65/EC)



### Osoba odpowiedzialna za sporządzenie deklaracji

K.L. Oh, Director of Manufacturing Plant  
17 Grudzień 2019, Kyunggi Do, Korea

