

INTERAKTYWNY SYSTEM SYGNALIZACJI POŻAROWEJ
POLON 4000

OPTYCZNA LINIOWA CZUJKA DYMU DOP-6001R

Instrukcja Instalowania i Konserwacji
IK-E343-002

Edycja IC



Optyczna liniowa czujka dymu DOP-6001R będąca przedmiotem niniejszej IK, spełnia zasadnicze wymagania następujących rozporządzeń Parlamentu Europejskiego i Rady (UE) oraz dyrektyw Unii Europejskiej:

- CPR** CPR/305/2011 Rozporządzenie Parlamentu Europejskiego i Rady (UE) z dnia 9 marca 2011 r. ustanawiające zharmonizowane warunki wprowadzania do obrotu wyrobów budowlanych i uchylające dyrektywę Rady 89/106/EWG;
- EMC** Dyrektywa (UE) 2006/95/WE dotycząca sprzętu elektrycznego zasilanego niskim napięciem.

Na optyczną liniową czujkę dymu DOP-6001R została wydana Deklaracja Właściwości Użytkowych Nr 1/E343-2/2013/PL.

Na optyczną liniową czujkę dymu DOP-6001R wydany został przez CNBOP-PIB w Józefowie, jednostkę notyfikowaną nr 1438 w UE, Certyfikat Zgodności EC nr 1438/CPD/0219 potwierdzający zgodność czujki z wymaganiami normy EN 54-12:2002.

Certyfikat oraz Deklaracja Właściwości Użytkowych dostępne są na stronie internetowej www.polon-alfa.pl

Przed przystąpieniem do montażu i eksploatacji należy zapoznać się z treścią niniejszej instrukcji.

Nieprzestrzeganie zaleceń zawartych w tej instrukcji może okazać się niebezpieczne lub spowodować naruszenie obowiązujących przepisów.

Producent Polon-Alfa nie ponosi odpowiedzialności za szkody powstałe w wyniku użytkowania niezgodnego z niniejszą instrukcją.

Wyeksploatowany wyrób, nie nadający się do dalszego użytkowania, należy przekazać do jednego z punktów, zajmujących się zbiórką zużytego sprzętu elektrycznego i elektronicznego.



Uwaga - Zastrzega się prawo do wprowadzania zmian



11

Polon-Alfa Spółka z ograniczoną odpowiedzialnością Sp.k.
85-861 Bydgoszcz, ul. Glinki 155
1438
1438/CPD/0219

Optyczna liniowa czujka dymu

DOP-6001R

EN 54-12

Deklaracja właściwości użytkowych Nr 1/E343-2/2013/PL

Zasadnicze charakterystyki wyrobu	Właściwości użytkowe	Zharmonizowana specyfikacja techniczna EN 54-12:2002 rozdział
Nominalne warunki uruchomienia/czułość		
Regulacja czułości w miejscu zainstalowania	Spełnia	4.5
Granica kompensacji	Spełnia	4.8
Sygnalizowanie uszkodzeń	Spełnia	4.10
Odtwarzalność	Spełnia	5.2
Zależność kierunkowa	Spełnia	5.4
Powolne zmiany tłumienia światła	Spełnia	5.7
Zależność od długości drogi optycznej	Spełnia	5.8
Czułość pożarowa	Spełnia	5.9
Zakłócenia świetlne	Spełnia	5.10
Opóźnienie reakcji (czas zadziałania)		
Powtarzalność	Spełnia	5.3
Gwałtowne zmiany tłumienia światła	Spełnia	5.6
Niezawodność eksploatacji		
Podłączenie urządzeń pomocniczych	Spełnia	4.3
Nastawy fabryczne	Spełnia	4.4
Ochrona przed wnikaniem ciał obcych	Spełnia	4.6
Monitorowanie czujek odłączalnych i okablowania	Spełnia	4.7

Zasadnicze charakterystyki wyrobu	Właściwości użytkowe	Zharmonizowana specyfikacja techniczna EN 54-12:2002 rozdział
Wymagania dodatkowe dotyczące czujek regulowanych programowo	Spełnia	4.9
Kompatybilność elektromagnetyczna	Spełnia	5.16
Odporność na uderzenie	Spełnia	5.18
Tolerancja napięcia zasilania		
Odporność na zmiany parametrów zasilania	Spełnia	5.5
Wydajność (skuteczność) w warunkach pożarowych		
Wskaźnik zadziałania	Spełnia	4.2
Trwałość niezawodności działania i opóźnienie reakcji, odporność na działanie ciepła		
Odporność na suche gorąco	Spełnia	5.11
Odporność na zimno	Spełnia	5.12
Trwałość niezawodności działania: odporność na wibracje		
Wytrzymałość na wibracje sinusoidalne	Spełnia	5.15
Trwałość niezawodności działania: odporność na wilgoć		
Odporność na wilgotne gorąco stałe	Spełnia	5.13
Wytrzymałość na wilgotne gorąco stałe	Spełnia	5.14
Trwałość niezawodności działania: odporność na korozję		
Wytrzymałość na korozję spowodowaną działaniem dwutlenku siarki (SO ₂)	Spełnia	5.17
Zamierzone zastosowanie: Bezpieczeństwo pożarowe - czujka liniowa dymu działająca z wykorzystaniem wiązki światła przechodzącego do systemów sygnalizacji pożarowej stosowanych w budynkach.		
Dane techniczne - patrz instrukcja: IK-E343-002		

1 PRZEZNACZENIE

Czujka liniowa DOP-6001R jest przeznaczona do wykrywania dymu powstającego we wczesnym stadium rozwoju pożaru. Nadaje się zwłaszcza do ochrony pomieszczeń, gdzie w pierwszej fazie pożaru spodziewane jest pojawienie się dymu i tam, gdzie ze względu na dużą powierzchnię pomieszczenia należałoby dla jego ochrony, zastosować dużą liczbę punktowych czujek dymu. Liniowe czujki dymu są przy tym (w porównaniu do czujek punktowych dymu) czułe na średnią wartość gęstości dymu, na długiej drodze wiązki promieniowania podczerwonego, a zatem są szczególnie przydatne do stosowania pod wysokimi sufitami/stropami lub tam, gdzie dym może ulec przed detekcją rozproszeniu na dużym obszarze.

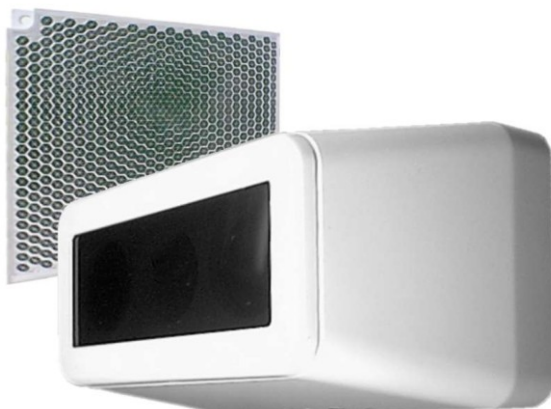
Przykładowe obiekty, które są predysponowane do zainstalowania tego typu czujek to: kościoły, katedry, obiekty zabytkowe z sufitami/stropami o dużej wartości historycznej, teatry, opery, hale widowiskowe, hale produkcyjne, pomieszczenia bardzo wysokie, w których czujki punktowe byłyby nieskuteczne, pomieszczenia o zróżnicowanej budowie sufitu lub stropu itp.

Cechą charakterystyczną czujki DOP-6001R jest umieszczenie nadajnika i odbiornika w jednej obudowie oraz współpraca z reflektorem lub zespołem reflektorów umieszczonymi naprzeciwko. W obudowie czujki znajduje się celownik laserowy, który ułatwia wyosiowanie drogi optycznej pomiędzy czujką a reflektorem/zespołem reflektorów.

Czujka DOP-6001R może współpracować z dowolnymi centralami sygnalizacji alarmowej, zapewniającymi napięcie zasilania w zakresie od 9,5 V do 28 V oraz prąd > 100 mA, jej sygnałem alarmowym jest przetęczenie styków bezpotencjałowego przełącznika. Czujka może pracować w pomieszczeniach zamkniętych, w zakresie temperatur -25 °C do +55 °C i wilgotności względnej do 95 % przy 40 °C.

2 DANE TECHNICZNE

Napięcie pracy czujki w linii	9,5 V ÷ 28 V
Prąd dozoru od 9,5 V do 28 V	8 ÷ 30 mA
Prąd alarmowania od 9,5 V do 28 V	20 ÷ 100 mA
Obciążalność styków przełączników PU i PA	max 1A/30 V
Prąd przy przerwie strumienia świetlnego	< 0,3 mA
Prąd sygnału serwisowego - zabrudzenie optyki	< 0,3 mA
Progi czułości (do wyboru)	18 %; 30 %; 50 %
Zasięg pracy czujki z reflektorem pryzmowym (Rys. 6)	od 5 m do 50 m
Zasięg pracy czujki z zespołem reflektorów (Rys. 7)	od 50 m do 100 m
Tolerancja kątowa czujki	± 0,5 °
Tolerancja kątowa lustra	± 5 °
Zasilanie celownika laserowego (podczas zestrzajania)	bateria 6F22 (9 V)
Zakres temperatur pracy	-25 °C ÷ +55 °C
Dopuszczalna wilgotność względna otoczenia	do 95 % przy +40 °C
Wymiary	129 mm x 80 mm x 84 mm
Masa (z podstawą regulacyjną)	0,35 kg
Kolor obudowy	biały
Przydatność do wykrywania pożarów testowych	TF1, TF2, TF3, TF4, TF5, TF7, TF8



Rys 1. Czujka DOP-6001R z reflektorem pryzmowym

3 ZASADA DZIAŁANIA

Czujka DOP-6001R składa się z nadajnika i odbiornika promieniowania podczerwonego, umieszczonych w jednej obudowie, oraz współpracującego, oddzielnego reflektora pryzmowego lub zespołu reflektorów. Zasada działania czujki polega na ciągłej analizie przezroczystości optycznej powietrza w przestrzeni pomiędzy czujką a reflektorem/zespołem reflektorów.

Czujka może znajdować się w jednym z pięciu stanów pracy: dozoru, alarmowania, uszkodzenia - przerwania strumienia światła, uszkodzenia - wynikającego z zabrudzenia. Jeżeli w powietrzu znajdzie się pewna, określona koncentracja aerozoli (dymu), zmniejszająca przezroczystość, to czujka, zgodnie z ustawionym progiem czułości, wejdzie w stan alarmowania. Całkowite przerwanie strumienia promieniowania (lub jego odbicie w wyniku pojawienia się obcego przedmiotu na jego drodze) jest sygnalizowane jako stan uszkodzenia, ponieważ nawet największe stężenie dymu w powietrzu nigdy nie spowoduje całkowitego przerwania toru optycznego czujki. Jeżeli powietrze jest czyste, czujka znajduje się w stanie dozoru.

Długotrwała eksploatacja czujki, zwłaszcza w pomieszczeniach o dużym zapyleniu, może spowodować zabrudzenie (osadzenie się kurzu) układu optycznego czujki i reflektora/zespołu reflektorów, stąd czujka w celu zachowania stałej czułości i zdolności do wykrywania zagrożenia pożarowego w długim okresie czasu, ma rozbudowane układy automatycznego kompensowania wpływu zabrudzenia i warunków otoczenia. Układy te zapewniają, iż próg czułości czujki pozostaje taki sam, w całym zakresie kompensacji. Przy pewnym poziomie zabrudzenia, czujka zgłasza stan uszkodzenia, oznaczający konieczność podjęcia prac serwisowych i jej oczyszczenia. Czujka jednak w dalszym ciągu może normalnie wykrywać dym i wejść w stan alarmowania. Zgłoszenie uszkodzenia, w wyniku zabrudzenia, wymaga oczyszczenia reflektora/zespołu reflektorów i czoła czujki. Po oczyszczeniu czujka dostraja się do nowych warunków zewnętrznych i automatycznie zmienia swój stan z uszkodzenia na dozoru.

Elementem analizującym w czujce DOP-6001R jest mikroprocesor. Po zestrojeniu toru optycznego czujki i wciśnięciu przycisku START następuje zestrojenie toru optycznego czujki oraz układ procesorowy analizuje temperaturę otoczenia oraz ustawiony próg czułości. Po zapisaniu tych parametrów w swojej pamięci, włącza program samoregulacji czujki. Proces samoregulacji kończy się po osiągnięciu wartości odniesienia z tolerancją $\pm 5\%$. W dalszym etapie wypracowywane są kryteria decyzyjne dla różnych przebiegów zjawisk pożarowych np. dla szybko rozwijającego się pożaru lub wolno rozwijającego się pożaru. Dane te są przechowywane w nieulotnej pamięci czujki i cyklicznie sprawdzane. Spowodowane przez dym zmiany wartości mierzonej, względem tak wypracowanych progów decyzyjnych, po trzykrotnej weryfikacji, przyjmowane są przez procesor jako pożar.

4 BUDOWA

Budowę czujki DOP-6001R pokazano na Rys. 1 i Rys. 3. Obudowa czujki, wykonana z tworzywa sztucznego, zawiera wewnątrz układy elektroniczne i optyczne nadajnika oraz odbiornika a także diodę laserową, ułatwiającą zestrojenie toru optycznego czujki. Soczewki dla koncentracji wiązki podczerwieni osłonięte są zdejmowalnym filtrem. Z tyłu czujki umieszczona jest łączówka do podłączenia przewodów zasilających oraz cztery łączówki wyjść styków przekaźników PU i PA. Czujka jest mocowana do ściany przy użyciu metalowej podstawy regulacyjnej. Z przodu czujki znajduje się światłowód dla diod świecących oraz przycisk START, uruchamiający proces dostrajania się czujki.

Kolor diody świecącej sygnalizują odpowiednio:

- zielony - stan dostrajania się czujki do odległości pomiędzy czujką a reflektorem/zespołem reflektorów przy zbyt dużym poziomie sygnału;
- żółty - stan dostrajania się czujki do odległości pomiędzy czujką a reflektorem/ zespołem reflektorów przy zbyt małym poziomie sygnału;
- czerwony - stan alarmowania;
- brak świecenia - stan dozoru po prawidłowym zestrojeniu czujki z reflektorem/zespołem reflektorów.

Przycisk START umożliwia zainicjowanie procesu dostrajania się czujki (samoregulacji), oraz ponowne ustawienie parametrów czujki, po oczyszczeniu układu optycznego w czasie eksploatacji.

5 INSTALOWANIE

Czujka DOP-6001R może pracować z zespołem reflektorów i wówczas jej zasięg wynosi od 50 m do 100 m lub z reflektorem pryzmowym E39-R8 przy zasięgu od 5 m do 50 m. Reflektor lub zespół reflektorów i zestaw serwisowy M42-00 00 00 zawierający folie do testowania i lustro do regulacji nie stanowią wyposażenia czujki i powinny być zamawiane oddzielnie. Jeżeli czujka jest źle widoczna lub zainstalowana w trudno dostępnym miejscu, można do niej dołączyć dodatkowy optyczny wskaźnik zadziałania, instalowany w dostępnym i widocznym miejscu. Przed zainstalowaniem czujki konieczne jest zadeklarowanie stanu alarmu i progu czułości. Czynności te wykonuje się przy pomocy odpowiednich zworek, umieszczonych z tyłu obudowy czujki, zgodnie z Rys. 6. Jednym z kryteriów doboru czułości może być odległość pomiędzy czujką a reflektorem/zespołem reflektorów i tak:

- przy odległości od 5 do 20 m zalecana jest czułość 18 %;
- przy odległości od 20 do 50 m zalecana jest czułość 30 %;
- przy odległości od 50 do 100 m zalecana jest czułość 50 %.

W przypadku trudnych warunków pracy czujki, jest możliwe doświadczalne ustawienie czułości, właściwej dla danego środowiska. Czujkę DOP-6001R i reflektor/zespół reflektorów mocuje się na przeciwległych ścianach, słupach lub innych elementach konstrukcyjnych pomieszczenia. Ściany powinny być stabilne, nie podlegać wibracjom. Do ściany należy umocować podstawę regulacyjną czujki, a naprzeciwko czujki reflektor/zespół reflektorów. Na podstawie regulacyjnej (rys. 3) należy umieścić czujkę, po uprzednim połączeniu przewodów zgodnie z opisem złącza jak na rys. 4. Trzema wkrętami dostępnymi od przodu czujki (po zdjęciu osłony), przykręcić czujkę do podstawy. Następnie podłączyć zewnętrzną baterię 6F22 do styków zasilających celownik laserowy.

Przed regulacją należy na zespół reflektorów nałożyć z zestawu serwisowego lustro dociskając je do płaszczyzny zespołu reflektorów rys. 9. Za pomocą trzech wkrętów regulujących położenie czujki, należy skierować wiązkę światła laserowego na środek reflektora lub lustro z zestawu serwisowego. Regulując wkrętami regulacyjnymi zespołu reflektorów należy doprowadzić do powrotu wiązki światła laserowego z lustro zestawu serwisowego na czoło czujki. Po wykonaniu prawidłowej regulacji drogi optycznej pomiędzy czujką a zespołem reflektorów, należy zdjąć lustro.

Reflektor pryzmowy nie ma możliwości regulacji swojego położenia - należy go przykręcić lub przykleić do płaskiego podłoża. Optymalne ustawienie czujki z reflektorem/zespołem reflektorów jest wówczas, gdy powrotne światło laserowe oświetli czujkę. Po odłączeniu zewnętrznej baterii i założeniu osłony czujki, wcisnąć przycisk START w czujce, w wyniku czego impulsowo będzie się zapalać jedna z diod: żółta lub zielona. Po około 40 s powinno nastąpić wyłączenie się diod, co oznacza prawidłowe doregulowanie wiązki promieniowania do odległości pomiędzy czujką a reflektorem/zespołem reflektorów. Podłączona do centrali czujka, w czasie dostrajania, będzie zgłaszać stan uszkodzenia. Po przyciśnięciu przycisku START i dostrojeniu się do odległości pomiędzy czujką a reflektorem/zespołem reflektorów, czujka zmieni swój stan na dozorowanie.

Uwaga:

Czujki nie powinny być narażone na bezpośrednie promieniowanie słońca.

Osiowanie czujki z reflektorem/zespołem reflektorów za pomocą światła laserowego należy wykonywać w przyciemnionym pomieszczeniu.



Rys 2. Czujka DOP-6001R podczas zestrainia toru optycznego

6 WARUNKI EKSPLOATACJI I OBSŁUGA

Długotrwała eksploatacja czujki dymu DOP-6001R zwłaszcza w pomieszczeniach o dużym zapyleniu, może spowodować zabrudzenie (osadzenie się brudu, kurzu) układu optycznego czujki i reflektora/zespołu reflektorów. Po przekroczeniu określonego programowo zakresu kompensacji zabrudzenia, czujka przekazuje do centrali sygnał uszkodzenia w celu wezwania konserwatora. Czujka w dalszym ciągu jest zdolna do wykrywania zagrożenia pożarowego i może wejść w stan alarmowania. Zgłoszenie uszkodzenia w wyniku zabrudzenia wymaga oczyszczenia reflektora/zespołu reflektorów i czoła czujki. Po oczyszczeniu w/w elementów, należy przycisnąć przycisk START, znajdujący się w czujce, w celu dostrojenia się czujki do nowych warunków zewnętrznych. Po dostrojeniu się czujka automatycznie zmieni swój stan z uszkodzenia na dozorowanie.

Podczas przeglądów konserwacyjnych instalacji, w których pracują czujki DOP-6001R, można sprawdzić prawidłowość działania czujek poprzez częściowe przesłonięcie ich toru optycznego. Można to wykonać za pomocą specjalnej folii tłumiącej z nadrukami, różnymi dla trzech poziomów czułości czujki – 18 %, 30 %, 50

% (Rys. 10). Folie z nadrukiem, zgodnym z ustawioną czułością czujki, należy przyłożyć do czoła czujki, co spowoduje jej wejście w stan alarmowania. Folie do testowania czujek DOP-6001R są w zestawie serwisowym.

Podczas prac remontowych lub malarskich w obiekcie, w którym są zainstalowane czujki, przed rozpoczęciem prac należy czujki oraz reflektor/zespół reflektorów zdemontować lub zabezpieczyć.

Czujki uszkodzone podczas prac malarskich i remontowych z winy osób prowadzących te prace nie podlegają naprawom gwarancyjnym.

7 WARUNKI BEZPIECZEŃSTWA

7.1 Naprawy i konserwacje

Prace konserwacyjne i przeglądy okresowe muszą być dokonywane przez uprawniony personel firm autoryzowanych lub przeszkolonych przez Polon-Alfa. Wszystkie naprawy muszą być dokonywane przez producenta. Polon-Alfa nie ponosi odpowiedzialności za działanie urządzeń konserwowanych i naprawianych przez nieuprawniony personel.

7.2 Praca na wysokości

Prace na wysokości związane z instalowaniem czujek należy przeprowadzać z zachowaniem szczególnej ostrożności przy wykorzystaniu sprawnego sprzętu i narzędzi. Należy zwrócić szczególną uwagę na stabilność drabin, podnośników itp. Elektronarzędziami należy posługiwać się z zachowaniem warunków ich bezpiecznej pracy podanej w stosownych instrukcjach producenta.

7.3 Ochrona oczu przed zapyleniem

Podczas prac, które powodują powstawanie dużej ilości pyłu, zwłaszcza wiercenia otworów w sufitach/ścianach w celu zamocowania gniazd czujek należy używać okularów ochronnych i masek przeciwpyłowych.

7.4 Ochrona oczu przy pracy z urządzeniami laserowymi.

Przy zestrzajaniu drogi optycznej czujki z reflektorem/zespołem reflektorów za pomocą celownika laserowego, chronić oczy przed bezpośrednim promieniowaniem, urządzenie laserowe klasy 3R.

8 PRZECHOWYWANIE I TRANSPORT

Czujki powinny być przechowywane w pomieszczeniach zamkniętych o temperaturze od 0 °C do + 40 °C i wilgotności względnej do 80 % przy temperaturze +35 °C, wolnym od lotnych związków siarki oraz par kwasów i zasad. Czujki nie powinny być narażone na bezpośrednie promieniowanie słońca; urządzenia grzejne nie powinny oddziaływać bezpośrednio na czujki lub opakowanie.

Transport czujek, w opakowaniu transportowym, powinien odbywać się dowolnym środkiem transportu, przy uwzględnieniu wskazań transportowych podanych na opakowaniu oraz zabezpieczeniu przed możliwością mechanicznego uszkodzenia i oddziaływaniem temperatur niższych niż -40 °C i wyższych niż +70 °C oraz wilgotności względnej większej niż 95 %.

9 ZALECENIA PROJEKTOWE

Czujka liniowa dymu DOP-6001R pracuje optymalnie, tak jak wszystkie czujki dymu, przy instalowaniu jej na wysokości do 12 m. Przy montażu na dużych wysokościach (do 20 m), należy przewidzieć umieszczenie drugiego rzędu czujek na pośredniej wysokości stropu, odpowiednio gęściej rozmieszczonych.

Maksymalna szerokość 2D obszaru chronionego przez czujkę jest zależna od wysokości pomieszczenia zgodnie z poniższą tabelą.

Wysokość H	Promień działania D	Odległość od stropu	
		Przy nachyleniu do 20°	Przy nachyleniu powyżej 20°
Do 6 m	6 m	0,2 m do 0,5 m	0,3 m do 0,5 m
Ponad 6 m do 12 m	6,5 m	0,3 m do 0,7 m	0,4 m do 1,0 m
Ponad 12 m	7 m	0,6 m do 0,9 m	0,8 m do 1,2 m

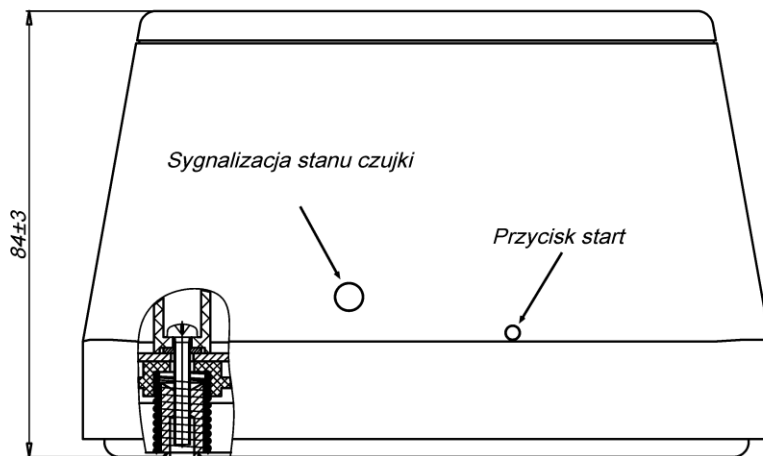
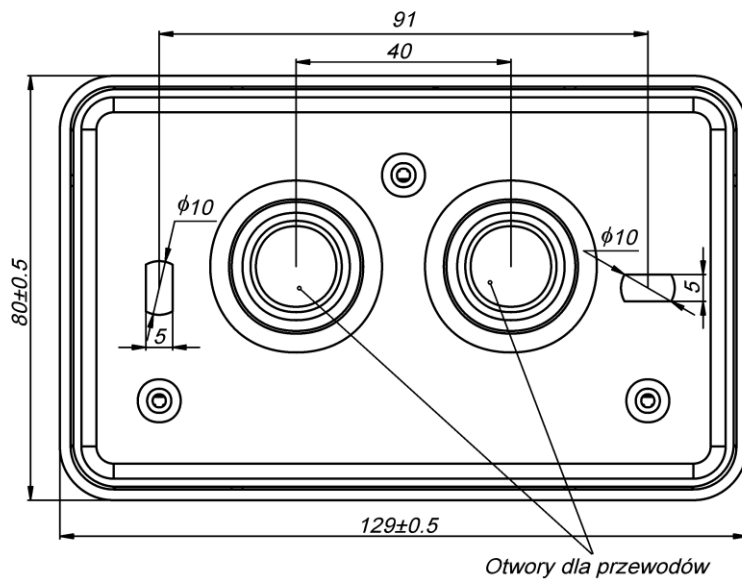
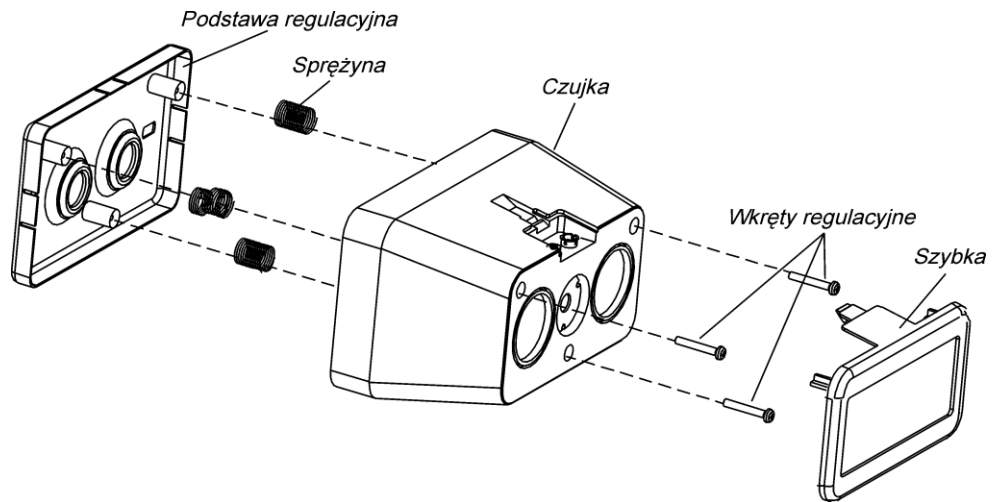
Maksymalna powierzchnia chroniona przez pojedynczą czujkę liniową, przy odległości pomiędzy czujką a zespołem reflektorów 100 m, dla wysokości stropu np. 10 m wynosi (2D x 100 m) około 1300 m² a więc może ona zastąpić kilkanaście punktowych czujek dymu.

Odległość promienia podczerwieni czujki od ściany bocznej pomieszczenia nie powinna przekraczać D a do promienia czujki sąsiedniej - 2D. Odległość promienia od przeszkody (np. wystającej ścianki prostopadłej do ściany bocznej) nie powinna być mniejsza niż 0,5 m.

Czujka powinna cały czas "widzieć" współpracujący reflektor/zespół reflektorów; powinna być usytuowana w obiekcie tak, aby jej tor optyczny nie był nawet czasowo przesłaniany przez ruchome przedmioty czy urządzenia, np. podnośniki, dźwigi itp. W pomieszczeniach, gdzie przebywają ludzie, minimalna wysokość instalowania powinna wynosić 2,7 m (tak, aby wyciągnięte ręce człowieka nie zakłócały toru optycznego). Nie ma takiego ograniczenia w przypadku niskich, długich czy wąskich przestrzeni, gdzie nie przebywają ludzie, np. kanałów kablowych, przestrzeni nad podwieszanymi sufitami itp.

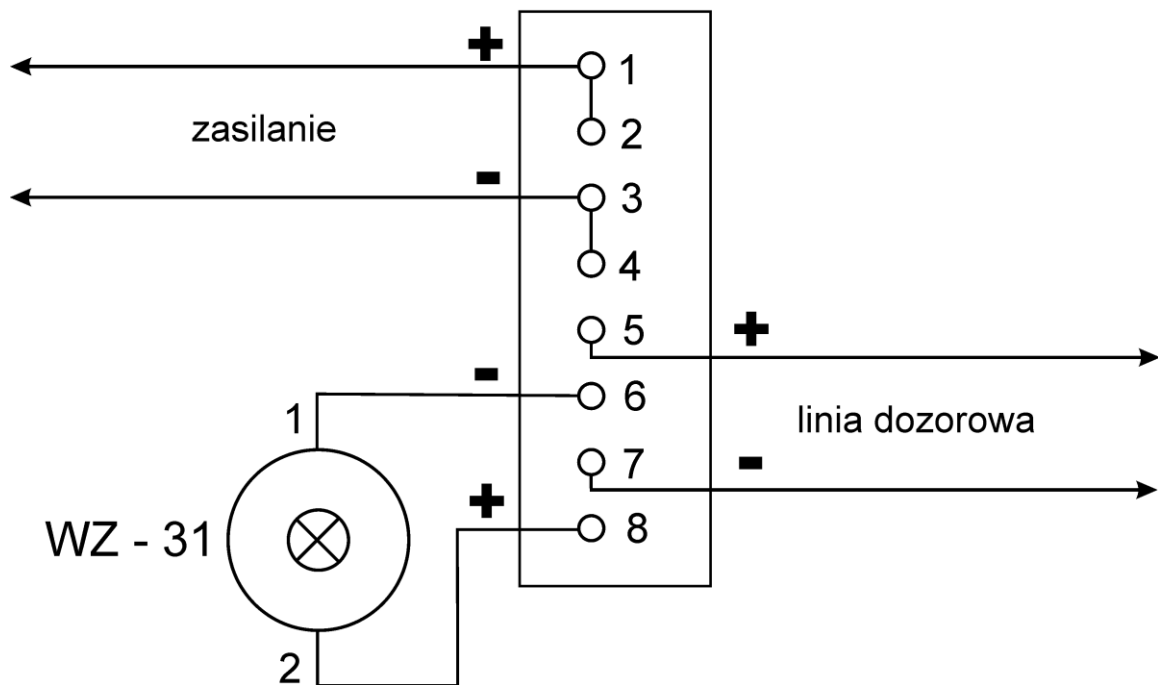
UWAGA: Dane przytoczone w tabeli, zwłaszcza wielkość promienia działania D w zależności od wysokości stropu, wynikają z przeliczeń stosunku położenia czujki liniowej względem czujek punktowych w komorze pożarów testowych i pokrywają się z danymi wg VdS 2095:2005.

Odbiega to od danych wg specyfikacji PKN-CEN/TS 54-14, w której przyjęto dla wszystkich wysokości D równe 7,5 m.

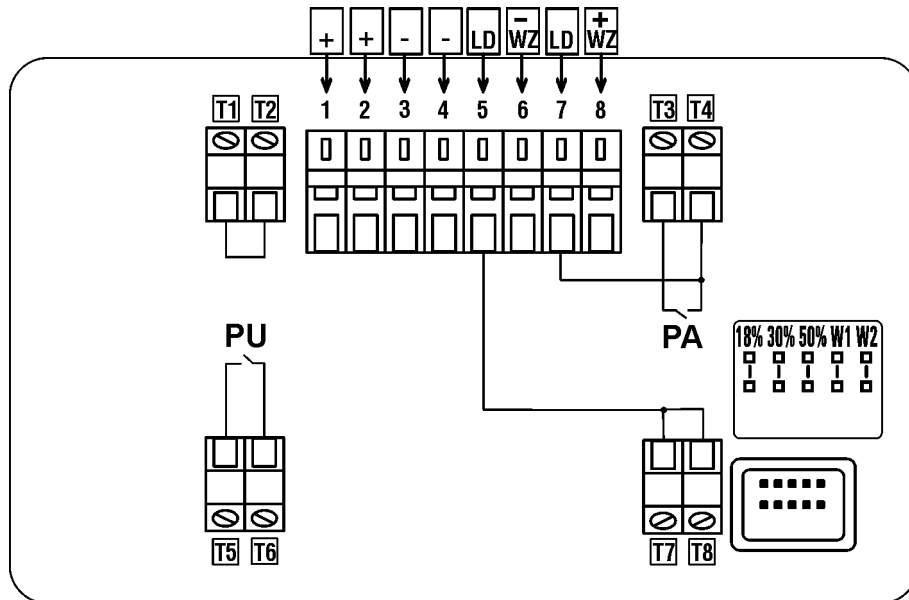


Rys 3. Konstrukcja i wymiary czujki DOP-6001R

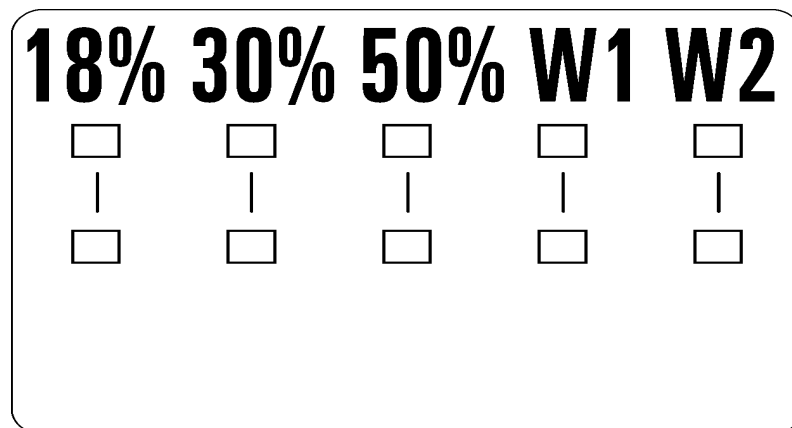
Linia dozorowa czujek DOP - 6001 R



Rys 4. Podłączenie przewodów instalacyjnych do czujki DOP-6001R



Rys 5. Schemat wewnętrznych połączeń i wyprowadzeń czujki DOP-6001R



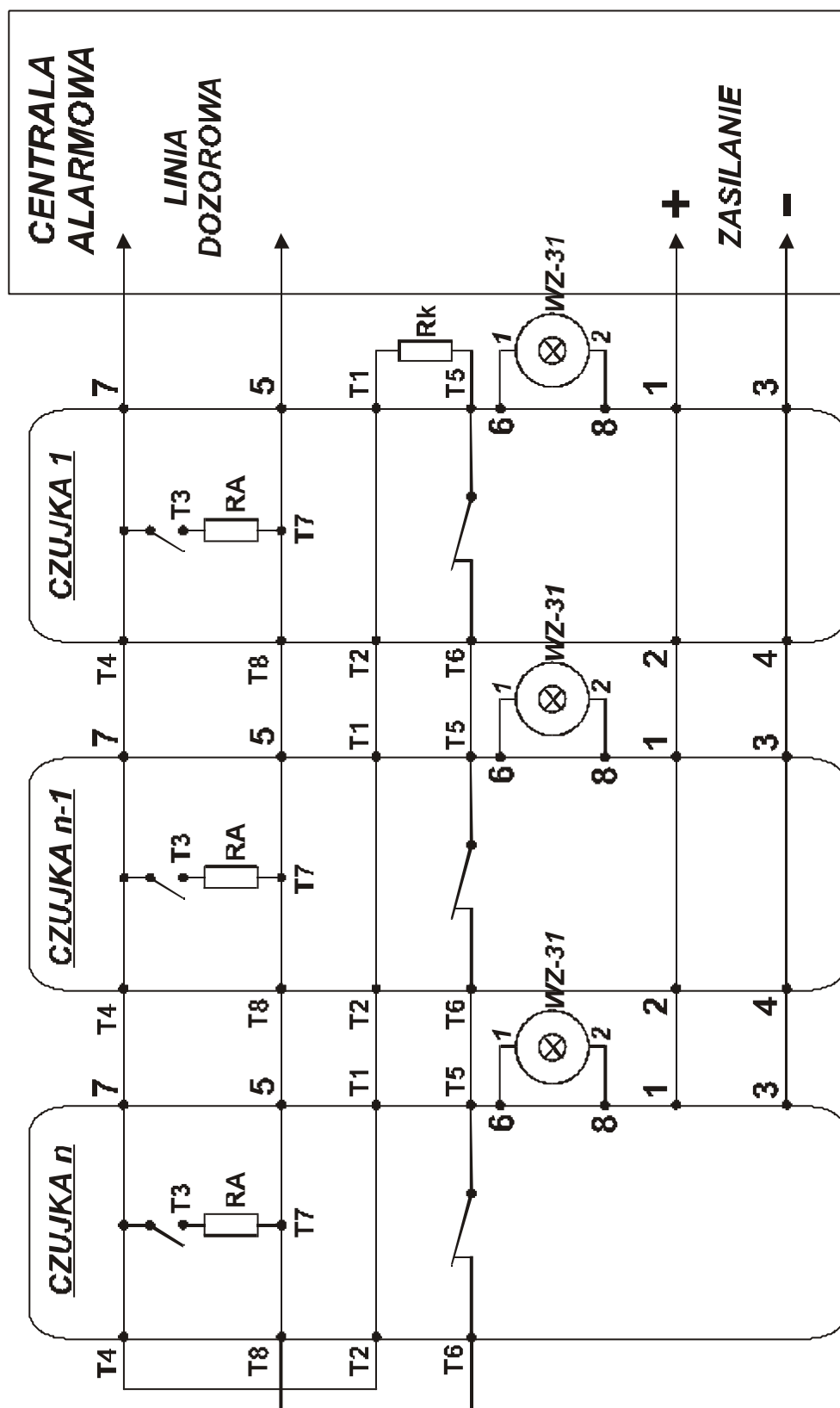
Deklarowanie czułości

- czułość niska – zwora w pozycji 50 %
- czułość średnia – zwora w pozycji 30 %
- czułość wysoka – zwora w pozycji 18 %

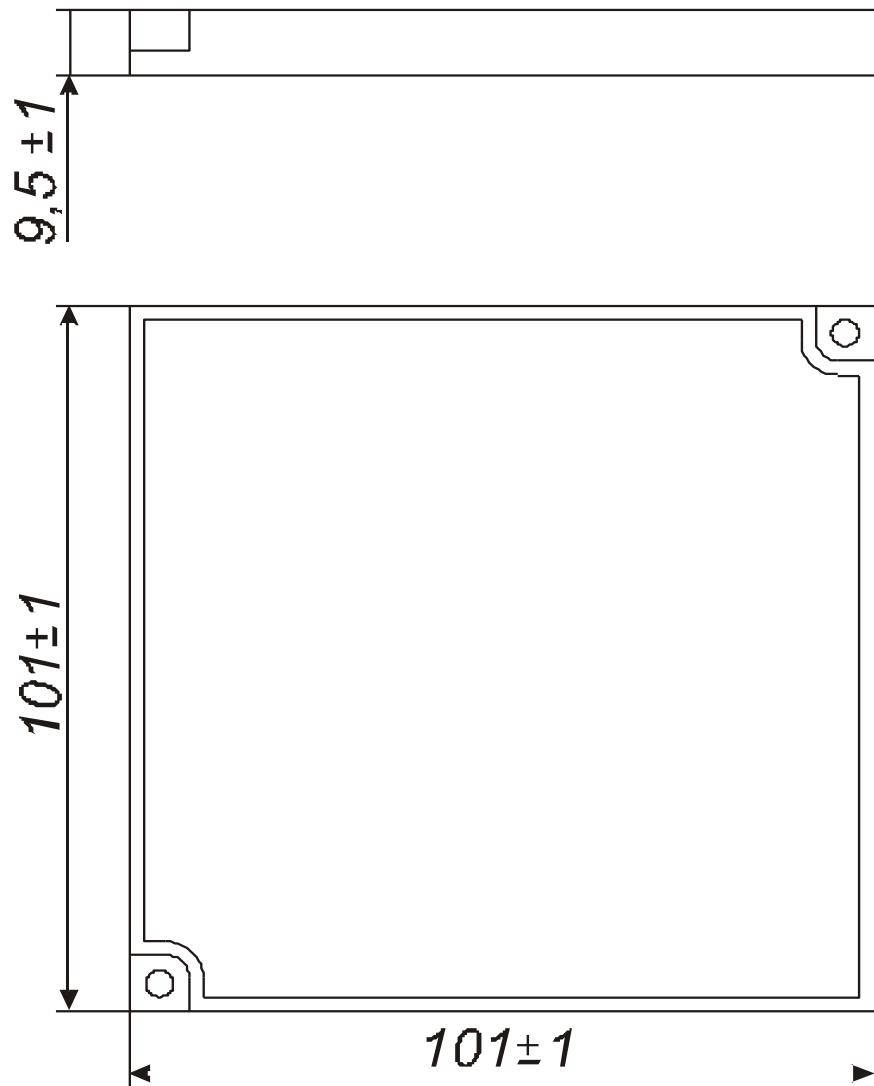
Deklarowanie stanu alarmowania

- brak podtrzymania - zwora w pozycji W2
- podtrzymanie - zwora w pozycji W1

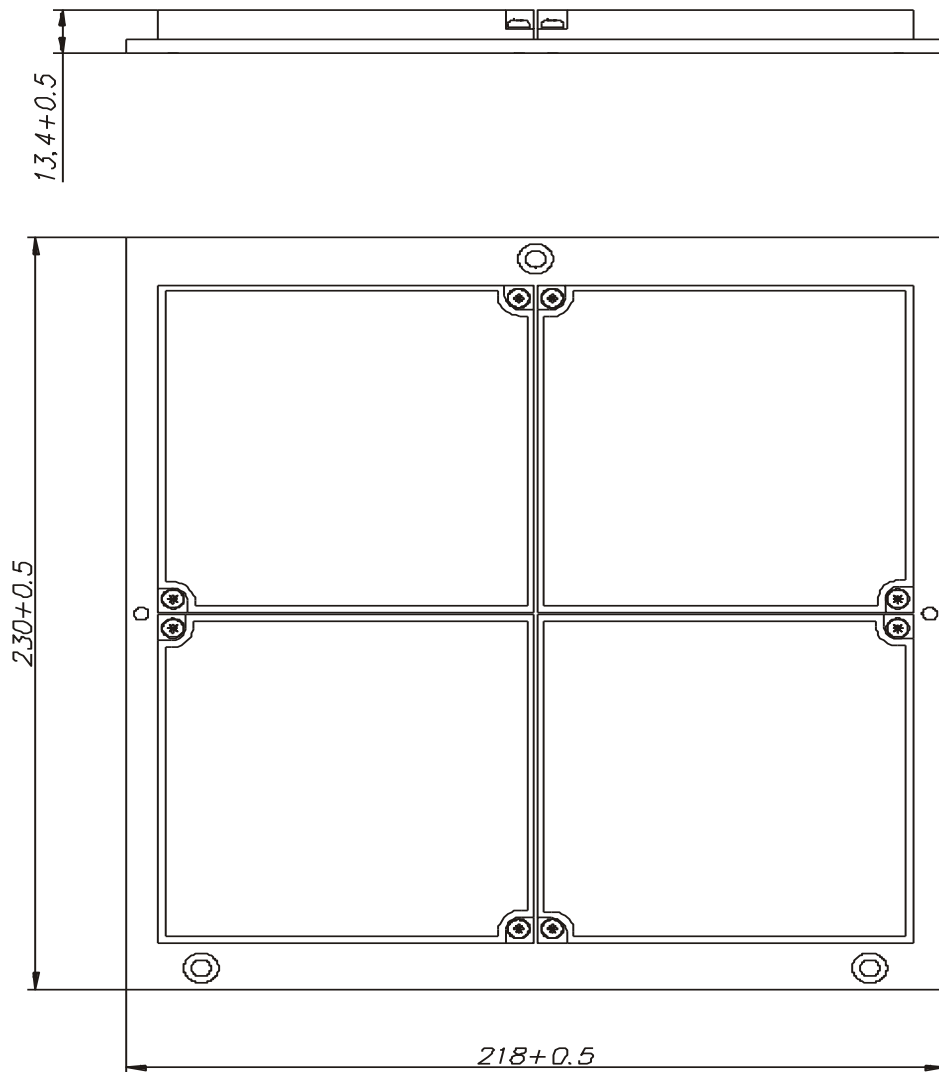
Rys 6. Zwory do deklarowania pracy czujki



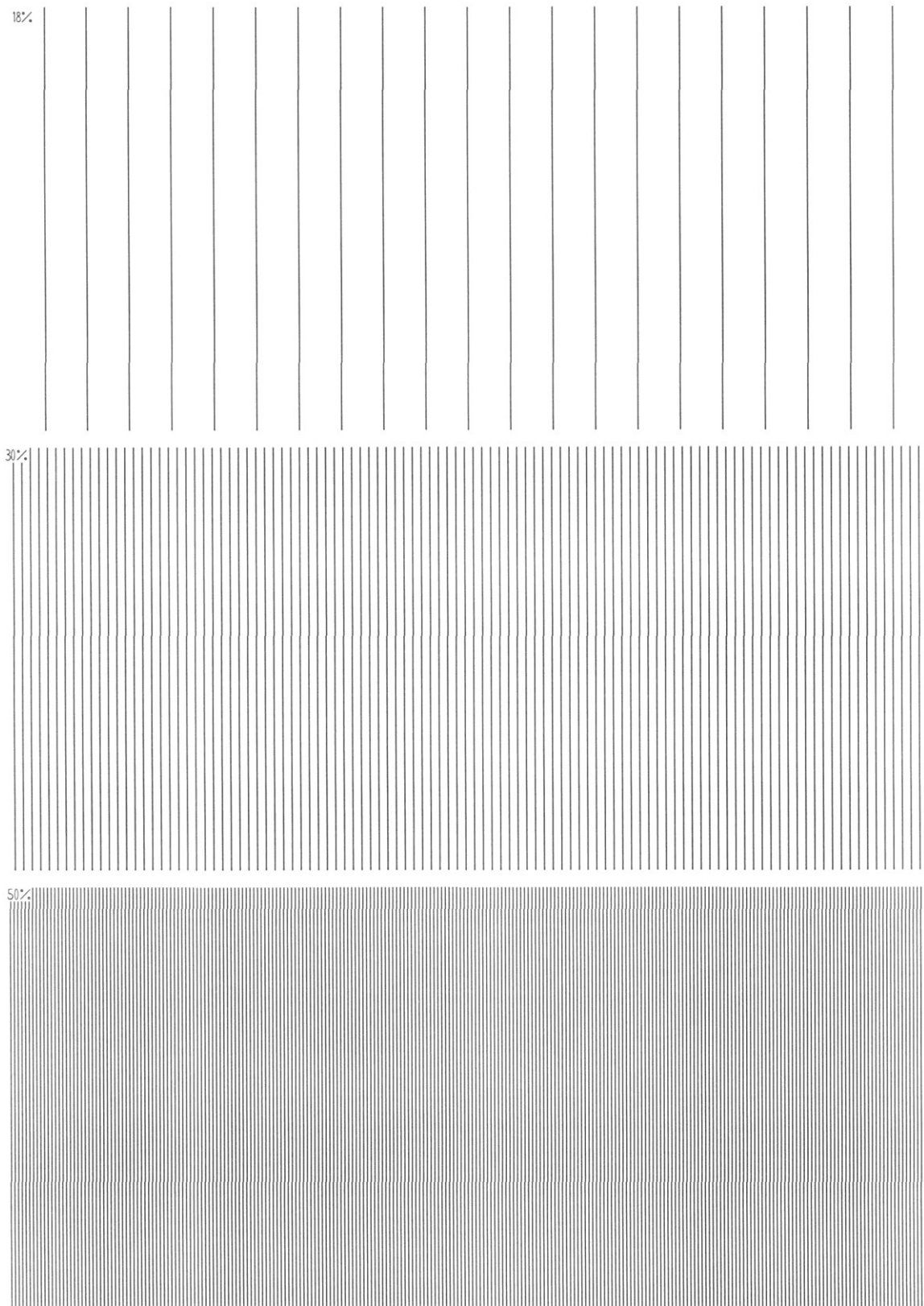
Rys 7. łącznie czujek DOP-6001R w linii dozorowej



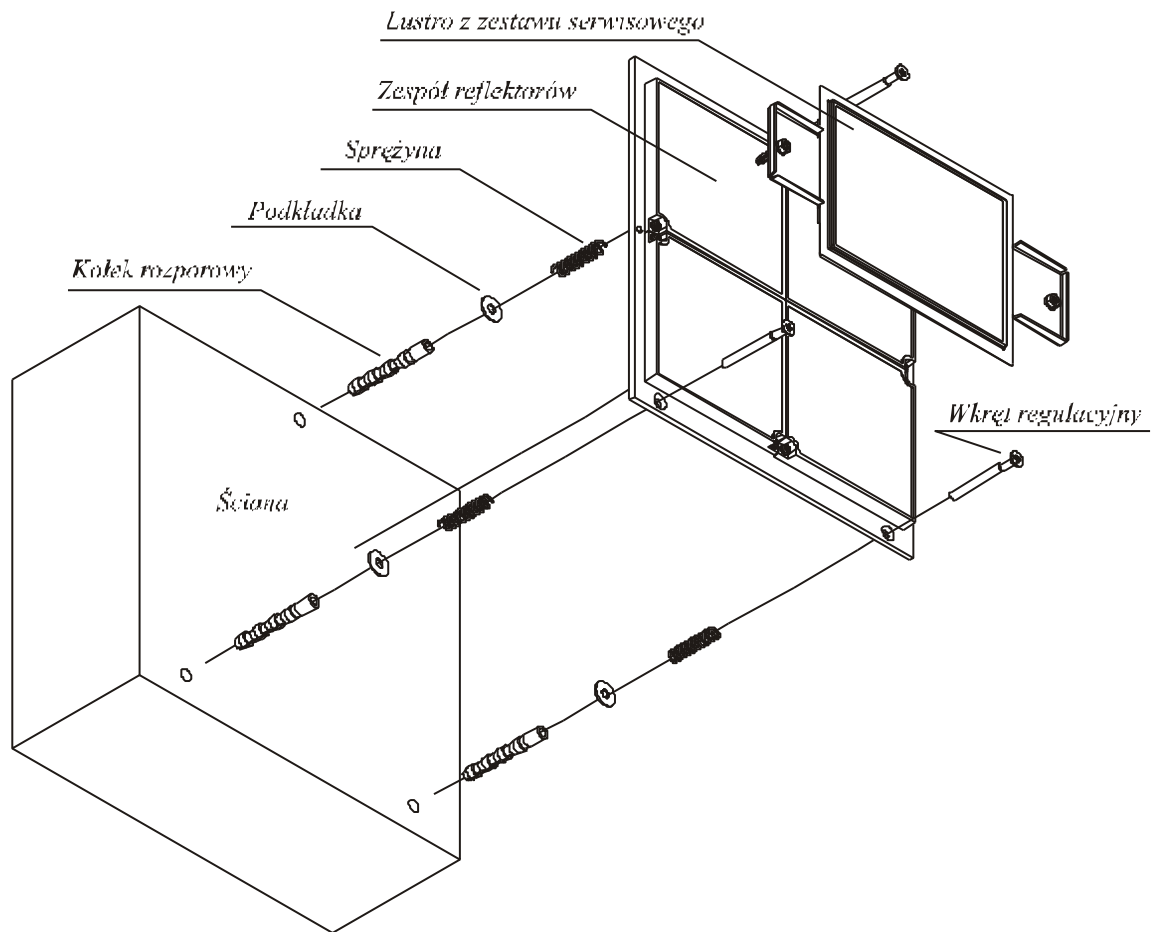
Rys 8. Reflektor pryzmowy E39 – R8



Rys 9. Zespół reflektorów



Rys 10. Folia z nadrukiem do testowania czujek DOP-6001R



Rys 11. Montaż zespołu reflektorów



DECLARATION OF PERFORMANCE

DEKLARACJA WŁAŚCIWOŚCI UŻYTKOWYCH

Nr 1/E343-2/2013/PL

1. Niepowtarzalny kod identyfikacyjny: **DOP-6001R****OPTYCZNA LINIOWA CZUJKA DYMU**

2. Numer typu, partii lub serii lub jakiegokolwiek inny element umożliwiający identyfikację wyrobu budowlanego:

KOD 343-2 XY ZZZZZZ (rok, kwartał, numer kolejny)

3. Przewidziane przez producenta zamierzone zastosowanie:

Bezpieczeństwo pożarowe – czujka liniowa dymu działająca z wykorzystaniem wiązki światła przechodzącego do systemów sygnalizacji pożarowej stosowanych w budynkach.

4. Nazwa oraz adres kontaktowy producenta:

**Polon-Alfa Spółka z ograniczoną odpowiedzialnością Sp. k.
85-861 Bydgoszcz ul. Glinki 155**5. System oceny i weryfikacji stałości właściwości użytkowych: **System 1**6. **CENTRUM NAUKOWO BADAWCZE OCHRONY PRZECIWOŻAROWEJ – PAŃSTWOWY INSTYTUT BADAWCZY nr 1438** przeprowadziło certyfikację wyrobu w systemie oceny 1 i wydało **Certyfikat zgodności EC nr 1438/CPD/0219.**

7. Deklarowane właściwości użytkowe:

Lp.	Zasadnicze charakterystyki wyrobu	Właściwości użytkowe	Zharmonizowana specyfikacja techniczna EN 54-12:2002 rozdział
1	Nominalne warunki uruchomienia/czułość		
	Regulacja czułości w miejscu zainstalowania	Spełnia	4.5
	Granica kompensacji	Spełnia	4.8
	Sygnalizowanie uszkodzeń	Spełnia	4.10
	Odtwarzalność	Spełnia	5.2
	Zależność kierunkowa	Spełnia	5.4
	Powolne zmiany tłumienia światła	Spełnia	5.7
	Zależność od długości drogi optycznej	Spełnia	5.8
	Czułość pożarowa	Spełnia	5.9
	Zakłócenia świetlne	Spełnia	5.10



Lp.	Zasadnicze charakterystyki wyrobu	Właściwości użytkowe	Zharmonizowana specyfikacja techniczna EN 54-12 rozdział
2	Opóźnienie reakcji (czas zadziałania)		
	Powtarzalność	Spełnia	5.3
	Gwałtowne zmiany tłumienia światła	Spełnia	5.6
3	Niezawodność eksploatacji		
	Podłączenie urządzeń pomocniczych	Spełnia	4.3
	Nastawy fabryczne	Spełnia	4.4
	Ochrona przed wnikaniem ciał obcych	Spełnia	4.6
	Monitorowanie czujek odłączalnych i okablowania	Spełnia	4.7
	Wymagania dodatkowe dotyczące czujek regulowanych programowo	Spełnia	4.9
	Kompatybilność elektromagnetyczna	Spełnia	5.16
	Odporność na uderzenie	Spełnia	5.18
4	Tolerancja napięcia zasilania		
	Odporność na zmiany parametrów zasilania	Spełnia	5.5
5	Wydaźność (skuteczność) w warunkach pożarowych		
	Wskaźnik zadziałania	Spełnia	4.2
6	Trwałość niezawodności działania i opóźnienie reakcji, odporność na działanie ciepła		
	Odporność na suche gorąco	Spełnia	5.11
	Odporność na zimno	Spełnia	5.12
7	Trwałość niezawodności działania: odporność na wibracje		
	Wytrzymałość na wibracje sinusoidalne	Spełnia	5.15
8	Trwałość niezawodności działania: odporność na wilgoć		
	Odporność na wilgotne gorąco stałe	Spełnia	5.13
	Wytrzymałość na wilgotne gorąco stałe	Spełnia	5.14
9	Trwałość niezawodności działania: odporność na korozję		
	Wytrzymałość na korozję spowodowaną działaniem dwutlenku siarki (SO ₂)	Spełnia	5.17

8. Właściwości użytkowe wyrobu określonego w pkt. 1 i 2 są zgodne z właściwościami użytkowymi deklarowanymi w pkt. 7.
Niniejsza deklaracja wydana została na wyłączną odpowiedzialność producenta określonego w pkt. 4.

Bydgoszcz 01.07.2013r.

Prezes Zarządu Komplementariusza
Jerzy Karczewski