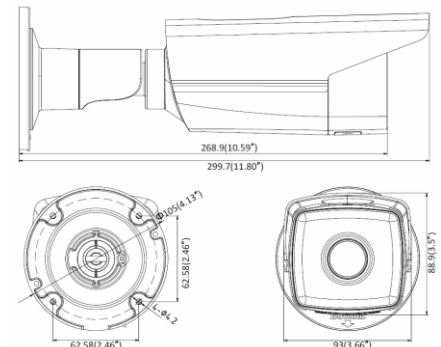


BCS-V-TI231IR6-Ai

Kamera sieciowa tubowa 2Mpx z obiektywem 2.8mm



- Przetwornik 1/2.8" 2Mpx PS CMOS
- Obsługa trzech strumieni kodowania
- Rozdzielczość 1920×1080@25/30fps
- Kompresja H.265+/H.264+/MJPEG
- Mechaniczny filtr podczerwieni
- Funkcje AGC, AWB, AES, BLC, HLC, WDR(120dB), 3D DNR, ROI
- Detekcja ruchu, maska prywatności
- Funkcje inteligentne: wtargnięcie w obszar, przekroczenie linii, ochrona perymetryczna, detekcja twarzy
- Wbudowany web serwis, zgodność z BCS-NVR, CMS(BCS Manager), aplikacja mobilna BCS(android, iOS), P2P, Onvif
- Obiektyw stało-ogniskowy 2.8mm F1.4
- Promiennik podczerwieni o zasięgu do 60m
- Gniazdo karty pamięci microSD do 256GB
- Obudowa zewnętrzna metalowa IP67
- Temperatura pracy -30°C ~ +60°C
- Zasilanie DC 12V, PoE(802.3af)



BCS-V-TI231IR6-Ai

Kamera sieciowa tubowa 2Mpx z obiektywem 2.8mm

System wideo	IP
System skanowania	Progressive Scan
Przetwornik	1/2.8" 2Mpx CMOS
Ilość pikseli	1920(H) × 1080 (V)
Czułość	Kolor: 0.002Lux@(F1.4, AGC wł.), B/W:0Lux
Obiektyw	2.8mm F1.4
Focus	Stały
Kąt widzenia	H: 107°, V: 57°
Balans bieli	(AWB) Auto/ręcznie
Kompensacja tła	BLC / HLC / WDR(120dB)
Migawka	Auto/ręcznie (1/3~1/100000s)
Kontrola wzmacnienia	(AGC) Auto/ręcznie
Redukcja szumów	3D DNR
Funkcja dzień/noc	Mechaniczny filtr ICR
Promiennik podczerwieni	60m
Kompresja wideo	H.265 / H.265+ / H.264 / H.264+ / MJPEG(drugi strumień)
Strumień główny	50Hz: 25fps (1920 × 1080, 1280 × 720) 60Hz: 30fps (1920 × 1080, 1280 × 720)
Strumień drugi	50Hz: 25fps (640 × 480, 640 × 360, 320 × 240) 60Hz: 30fps (640 × 480, 640 × 360, 320 × 240)
Trzeci strumień	50Hz: 25fps (1280 × 720, 640 × 480, 640 × 360, 360 × 240) 60Hz: 30fps (1280 × 720, 640 × 480, 640 × 360, 360 × 240)
Podłączenie sieci	RJ-45 (10/100Mbps)
Protokoły	TCP/IP, ICMP, HTTP, HTTPS, FTP, DHCP, DNS, DDNS, RTP, RTSP, NTP, UPnP, SMTP, IGMP, 802.1X, QoS, IPv4, IPv6, UDP, Bonjour, SSL/TLS, SNMP
Karta pamięci	microSD do 256GB
Zgodność	ONVIF(S/G/T)
Użytkownicy	Maksymalnie 32
Użytkownicy mobilni	iOS, android
Zasilanie	12VDC(±25%), 0.63 A, max. 7.5 W PoE: (802.3af, 36 V to 57 V) ,0.25 A to 0.16 A, max. 9 W
Warunki pracy	-30°C ~ +60°C, 10%~95% RH
Obudowa	Metalowa IP67
Waga	1.1kg
Wymiary	Φ105 × 299mm



BCS-V-TI231IR6-Ai

Kamera sieciowa tubowa 2Mpx z obiektywem 2.8mm

Adapter
BCS-V-AWDT



Adapter
BCS-V-AT

