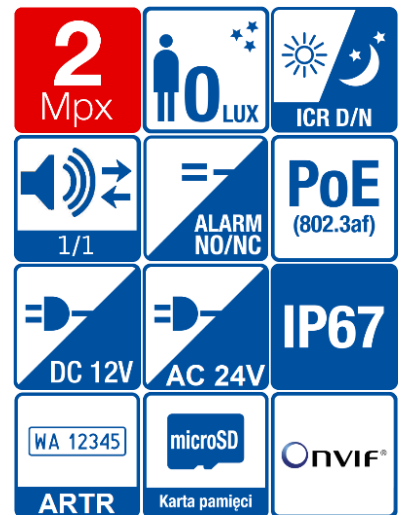
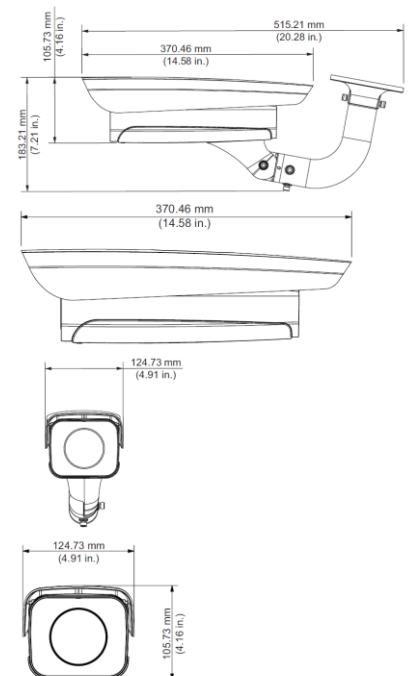


BCS-TIP-7201ITC-III

Kamera IP z funkcją automatycznego rozpoznawania tablic rejestracyjnych ARTR



- Przetwornik 1/1.8" 2Mpx GS CMOS
- Kodowanie H.265/H.264/MJPEG
- Obsługa głównego strumienia kodowania
- Mechaniczny filtr podczerwieni
- Wbudowany web serwis, zgodność z BCS-NVR, CMS(BCS Manager), aplikacja mobilna BCS(iOS, android), P2P, Onvif
- Automatyczne rozpoznawanie tablic rejestracyjnych ARTR
- Prędkość pojazdu do 80km/h
- Sterowanie wyjściem przekaźnikowym
- OSD: data, godzina, nr tablicy rejestracyjnej
- Funkcje AWB, AGC, AES, BLC, HLC, DWDR, 3DNR
- Obiektyw motozoom 10~50mm F1.3
- Promiennik podczerwieni o zasięgu do 25m
- Obudowa metal plastik ochrona IP67
- 1 Wejście i 2 wyjścia alarmowe
- 1 Wejście i 1 wyjście audio
- Temperatura pracy -30°C ~ +65°C
- Gniazdo kart pamięci microSD max. 64 GB
- Zasilanie 12V DC, 24V AC, PoE(802.3af)



BCS-TIP-7201ITC-III

Kamera IP z funkcją automatycznego rozpoznawania tablic rejestracyjnych ARTR

System wideo	IP
System skanowania	Rolling Shutter
Przetwornik	1/1.8 2Mpx SONY GS CMOS
Ilość pikseli	1920x1080
Obiektyw	Motozoom 10~50mm F1.3~F2.3
Zoom	Optyczny 5x
Kąt widzenia	Horizontal: 46.60° to 10.62° Vertical:40.60° to 9.30° Diagonal: 22.70° to 5.30°
Balans bieli	(AWB) Auto/ręcznie
Kompensacja tła	BLC/HLC/DWDR
Migawka	1/50~1/10000s
Kontrola wzmacnienia	(AGC) Auto
Wyostrzanie	Auto/ręcznie
Dzień/noc	Mechaniczny filtr podczerwieni ICR
IR	25m, 6 diód IR
Kompresja wideo	H.265, H.264M, H.264H, H.264B, MJPEG, zdjęcie JPEG
Rozdzielczość	1080p (1920 x 1080)@30fps, 720p (1280 x 720)@30fps
Bitrate	H.264B: 20 Kbps to 32768 Kbps H.264M: 20 Kbps to 32768 Kbps H.264H: 20 Kbps to 32768 Kbps H.265: 20 Kbps to 32768 Kbps MJPEG: 59 Kbps to 65536 Kbps
Audio	1 wejście / 1 wyjście
Alarm	1 wejście / 2 wyjścia
Podłączenie sieci	RJ-45 (100/1000Base-T)
Protokoły	IPv4/IPv6, HTTP, TCP/IP, UDP, NTP, DHCP, DNS
Zgodność	CGI, ONVIF
Użytkownicy	Maksymalnie 20 zalogowanych
Użytkownicy mobilni	iOS, android
Gniazdo karty pamięci	microSD do 64GB
Interfejsy	BNC, RS485
Zasilanie	12 VDC, 24 VAC, or PoE (IEEE802.3af Class 0) < 20 W Power Output 12 VDC ± 10%, ≤ 1 A
Warunki pracy	-30°C~+65°C, 10%~90% RH
Obudowa	IP67
Waga	1.7kg
Wymiary	370.46 mm x 124.73 mm x 105.73 mm (515.21 mm x 124.73 mm x 105.73 mm)
Montaż	Wysokość/odsunięcie w bok 1.2m, wykonanie zdjęcia(optymalnie 4~6m), szerokość pasa 3.5m, kąt poziomo/pionowo <30°, max prędkość 80km/h

