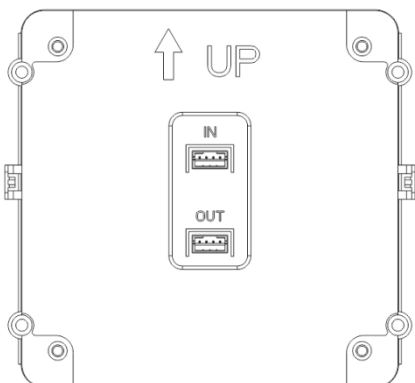
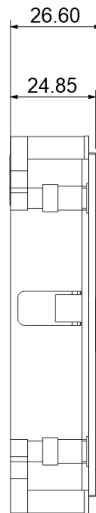
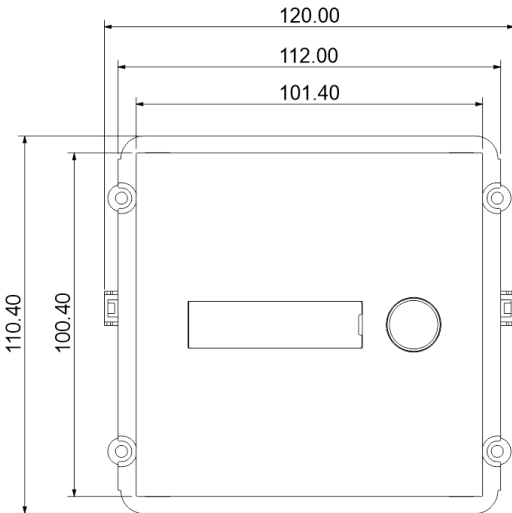


Charakterystyka



- Przeznaczony do montażu w ramach BCS-RA2 oraz BCS-RA3
- 1 mechaniczny przycisk wywołania
- Możliwość przypisania dowolnego adresu lokalu z Web Service
- Wizytownik z podświetlaniem LED (załączane po wciśnięciu przycisku wywołania), jeśli panel zawiera moduł czytnika, wówczas podświetlenie włączy się automatycznie po wykryciu zbliżającej się osoby
- Ułożenie modułów w panelu programowane w Web Service modułu kamery
- Rejestr połączeń - Web Service modułu kamery, możliwość eksportu do pliku CSV
- Wbudowana uszczelka zabezpieczająca przed przedostawaniem się wody do wnętrza obudowy od strony czoła panelu
- Front wykonany ze stali nierdzewnej
- Wejście oraz wyjście magistrali modułów umożliwiające szeregowe podłączenie dodatkowych modułów za pomocą taśmy połączeniowej dostarczanej z ramką
- Zasilanie z modułu kamery
- Klasa szczelności: IP54
- Klasa odporności mechanicznej: IK07
- Waga: 0,35 kg
- Wymiary: 110 * 120 * 24.9 mm
- Środowisko pracy: -40°C ~ +70°C; 10 - 95 % RH

Specyfikacja techniczna



Model		BCS-PAN-P1
Funkcje podstawowe	Wywołanie	1 mechaniczny przycisk wywołania
	Wizytownik	Dla każdego przycisku, podświetlenie LED załączane po wciśnięciu przycisku wywołania (jeśli panel posiada moduł czytnika podświetlenie załączy się automatycznie po wciśnięciu przycisku wywołania)
	Programowanie	Przyciski są programowane w Web Service modułu kamery, możliwe jest przypisanie dowolnego kodu wywołania, w tym dublowanie tych samych numerów lub dezaktywacja przycisku
	Rejestr połączeń	Web Service modułu kamery z możliwością eksportu listy otwarć do pliku CSV
Zasilanie i komunikacja		Z modułu kamery za pomocą taśmy połączeniowej dostarczanej wraz z ramką BCS-RA2, BCS-RA3
Środowisko pracy		-40°C ~ +70°C; 10 – 95% RH
Klasa szczelności		IP54
Odporność mechaniczna		IK07
Waga		0.35 kg
Wymiary wys/szer/gł		110 * 120 * 24.9 mm
Montaż		Moduły należy montować w dedykowanych ramach BCS-RA2, BCS-RA3 dostarczanych osobno. Montaż podtynkowy lub natynkowy gotowego panelu za pomocą obudowy podtynkowej lub natynkowej z daszkiem dostępnej osobno.
Rozbudowa		Maksymalnie 8 modułów z przyciskami, lub 7 modułów z przyciskami oraz 1 moduł czytnika