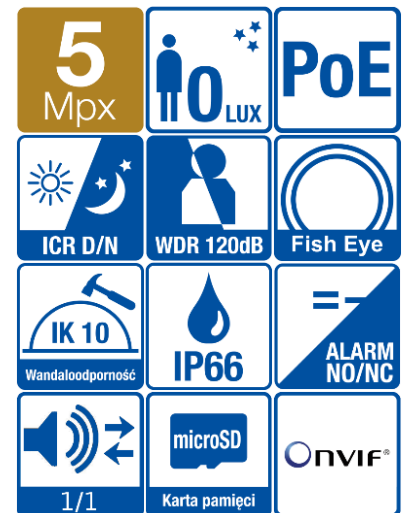
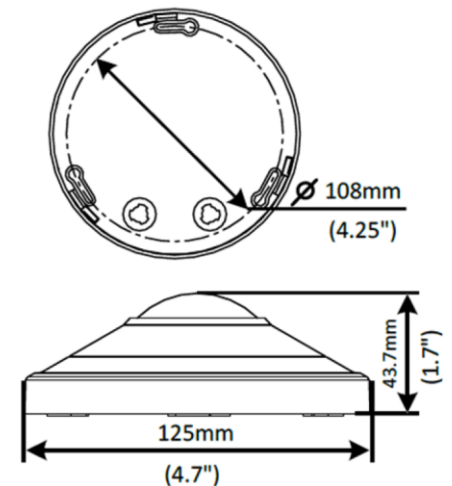


BCS-P-FIP25FWR1

Kamera fisheye 5Mpx z obiektywem 1.4mm



- Przetwornik 1/2.8" 5Mpx PS CMOS
- Kodowanie H.265/H.264/MJPEG
- Obsługa trzech strumieni kodowania
- Mechaniczny filtr podczerwieni ICR
- Wbudowany web serwis, zgodność z BCS-NVR, CMS(BCS Manager), aplikacja mobilna BCS(iOS, android), P2P, Onvif
- Funkcje AWB, AGC, BLC, HLC, ROI, Defog, 2D/3D DNR, WDR(120dB)
- Obiektyw 1.4mm F2.0 o kącie widzenia H:360°
- Promiennik podczerwieni o zasięgu do 10m
- Obudowa zewnętrzna IP66, IK10
- Obsługa kart microSD do 256GB
- Wbudowany mikrofon
- 1 wejście i 1 wyjście alarmowe
- 1 wejście i 1 wyjście audio
- Zasilanie DC12V / PoE(802.3af)



BCS-P-FIP25FWR1

Kamera fisheye 5Mpx z obiektywem 1.4mm

System skanowania	Progressive Scan
System	IP
Przetwornik	1/2.8" 5Mpx PS CMOS
Ilość pikseli	2592(H) × 1944(V)
Czułość	0.01Lux/F2.0 (Kolor, AGC Wł.), 0Lux/F1.4(B/W, IR Wł.)
Stosunek S/N	> 55dB
Balans bieli	(AWB) Auto/ręcznie
Obiektyw	Fisheye 1.4mm F2.0
Kąt widzenia	H:360°
DORI	Detect 31m / Observe 13m/ Recognize 6m/ Identify 3m
Kompensacja tła	BLC / HLC / WDR(120dB)
Migawka	Auto/ręcznie (1~1/100000s)
Kontrola wzmacnienia	(AGC) Auto/ręcznie
Redukcja szumów	2D/3D DNR
Detekcja ruchu	4 obszary
Strefa prywatności	4 obszary
Funkcja dzień/noc	Mechaniczny filtr ICR
Promiennik podczerwieni	Do 10m
Kompresja wideo	H.265 / H.265+ / H.264 / H.264+ / MJPEG
Rozdzielczość	5M(2592×1944) / 1080P(1920×1080) / 720P(1280×720) / D1(720×576) / (640×360) / 2CIF(704×288) / CIF(352×288)
Strumień główny	5M(2592×1944)@25/30fps
Strumień drugi	1080P(1920×1080) / 720P(1280×720) / (640×360)@25/30fps
Strumień trzeci	D1(720×576) / (640×360) / 2CIF(704×288) / CIF(352×288)@25/30fps
Podłączenie sieci	RJ-45 (10/100Mbps)
Protokoły	IPv4, IGMP, ICMP, ARP, TCP, UDP, DHCP, PPPoE, RTP, RTSP, RTCP, DNS, DDNS, NTP, FTP, UPnP, HTTP, HTTPS, SMTP, 802.1x, SNMP, QoS, RTMP, SSH
Zgodność	ONVIF (S/G/T)
Użytkownicy	Maksymalnie 10 zalogowanych
Użytkownicy mobilni	iOS, android
Audio	1 wejście / 1 wyjście, wbudowany mikrofon
Kodowanie audio	G.711
Alarm	1 wejście / 1 wyjście
Gniazdo karty pamięci	microSD do 256GB
Zasilanie	DC12V (±25%) / PoE(802.3af)
Pobór mocy	<8.5W
Warunki pracy	-30°C ~ +60°C, <95% RH
Obudowa	IP66, IK10
Waga	0.36kg
Wymiary	Φ125mm×43.7mm



BCS-P-FIP25FWR1

Kamera fisheye 5Mpx z obiektywem 1.4mm

Adapter
BCS-P-A172Uchwyt ścienny
BCS-P-U112

BCS-P-IAD



BCS-P-UAD

