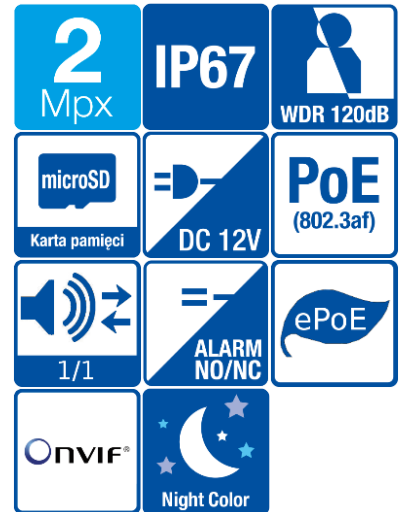
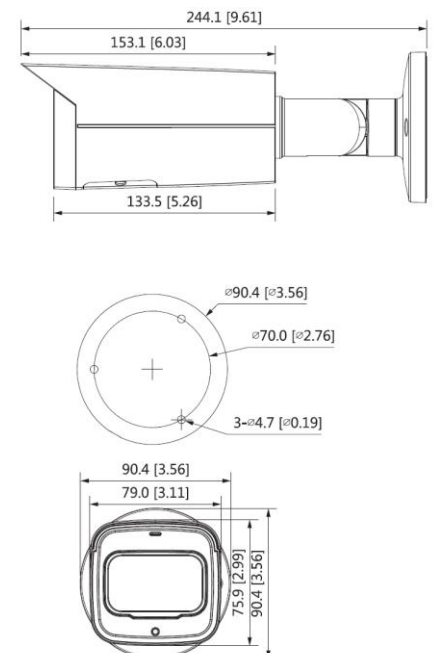


## BCS-L-TIP4-2MWSC-F-A-Ai2

Kamera tubowa NightColor 2Mpx z obiektywem 3.6mm



- Technologia NightColor – kolorowy obraz nawet w warunkach niedostatecznego oświetlenia
- Czułość 0.001Lux@F1.0
- Przetwornik 1/2.8" 2Mpx PS CMOS
- Kodowanie H.265+/H.264+/MJPEG
- Obsługa trzech strumieni kodowania
- Funkcje AGC, AES, AWB, BLC, HLC, WDR(120dB), ROI, 3DNR
- Obiektyw 3.6mm F1.0
- Wbudowany web serwis, zgodność z BCS-NVR, CMS(BCS Manager), aplikacja mobilna BCS(iOS, android), P2P, Onvif
- Detekcja ruchu, maski prywatności
- Funkcje inteligentne: ochrona perymetryczna, przekroczenie linii, wtargnięcie w obszar, detekcja twarzy, liczenie osób, inteligentne wyszukiwanie, mapa ciepła, zagubiony/pozostawiony obiekt, detekcja audio
- 1 wejście i 1 wyjście alarmowe
- 1 wejście i 1 wyjście audio
- Obudowa zewnętrzna metalowa IP67
- Gniazdo karty pamięci microSD max. 256GB
- Zasilanie 12V DC / PoE(802.3af)



## BCS-L-TIP4-2MWSC-F-A-Ai2

Kamera tubowa NightColor 2Mpx z obiektywem 3.6mm

|                       |   |
|-----------------------|---|
| System skanowania     | Progressive Scan  |
| System                | IP  |
| RAM/ROM               | 512MB/128MB   |
| Przetwornik           | 1/2.8" 2Mpx CMOS  |
| Ilość pikseli         | 1920(H) × 1080(V)   |
| Czułość               | 0.001Lux@F1.0   |
| Balans bieli          | (AWB) Auto/ręcznie  |
| Obiektyw              | 3.6mm F1.0  |
| Focus                 | Stały   |
| Iris                  | Stały   |
| Kąt widzenia          | Horizontal: 88° Vertical: 47° Diagonal: 105°  |
| DORI                  | Detect 55m/ Observe 22m/ Recognize 11m/ Identify 5m   |
| Kompensacja tła       | BLC / HLC / WDR(120dB)  |
| Migawka               | Auto/ręcznie (1/3~1/100000s)  |
| Kontrola wzmocnienia  | (AGC) Auto/ręcznie  |
| Redukcja szumów       | 3D DNR  |
| Detekcja ruchu        | 4 obszary   |
| Strefa prywatności    | 4 obszary   |
| ROI                   | 4 obszary   |
| Obrót obrazu          | Mirror, flip 90°, 180°, 270°  |
| Dzień/noc             | Kolor/B/W   |
| Kompresja wideo       | H.265 / H.265+ / H.264 / H.264+ / H.264H / H.264B / MJPEG   |
| Rozdzielczość         | 1080p (1920 × 1080); 1.3M (1280 × 960); 720p(1280 × 720); D1 (704 × 576/704 × 480); VGA (640 × 480); CIF (354 × 288/354 × 240)  |
| Strumień główny       | 1080p (1–25/30 fps)   |
| Strumień drugi        | D1 (1–25/30 fps)  |
| Strumień trzeci       | 1080p (1–25/30 fps)   |
| Bitrate               | H.264: 32 kbps–8192 kbps H.265: 19 kbps–8192 kbps   |
| Podłączenie sieci     | RJ-45 (10/100Mbps)  |
| Protokoły             | IPv4; IPv6; HTTP; HTTPS; TCP; UDP; ARP; RTP; RTSP; RTCP; RTMP; SMTP; FTP; SFTP; DHCP; DNS; DDNS; QoS; UPnP; NTP; Multicast; ICMP; IGMP; NFS; SAMBA; PPPoE; 802.1x; SNMP |
| Audio                 | 1 wejście / 1 wyjście   |
| Kompresja audio       | G.711a; G.711Mu; G.726; AAC; G.723  |
| Alarm                 | 1 wejście 5mA 3V–5V DC / 1 wyjście 300mA 12V DC   |
| Zgodność              | ONVIF(S/G/T)  |
| Użytkownicy           | Maksymalnie 20 zalogowanych   |
| Użytkownicy mobilni   | iOS, android  |
| Gniazdo karty pamięci | microSD do 256GB  |
| Zasilanie             | DC12V (±30%) / PoE(802.3af) / ePoE  |
| Pobór mocy            | <3.8W   |
| Warunki pracy         | -40°C ~ +60°C, ≤ 95% RH   |
| Obudowa               | Metalowa IP67   |
| Waga                  | 0.8kg   |
| Wymiary               | 244.1 mm × 79.0 mm × 75.9 mm  |



## BCS-L-TIP4-2MWSC-F-A-Ai2

Kamera tubowa NightColor 2Mpx z obiektywem 3.6mm

Adapter  
BCS-AT5V



Adapter  
BCS-AT135



Adapter  
BCS-AT356

