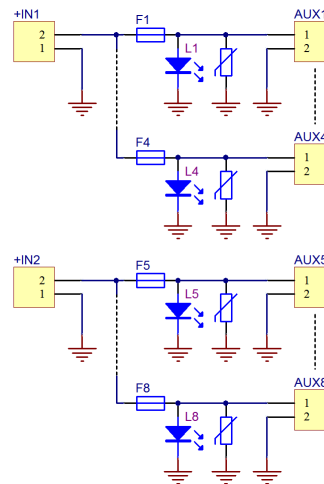
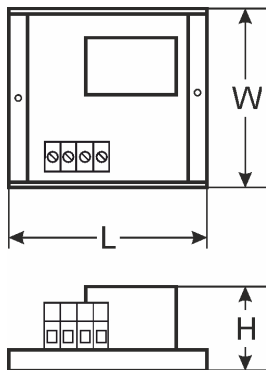


KOD: **AWZ598** v.1.0/II
NAZWA: **LB8/8x1,5A/2,5/FTA moduł bezpiecznikowy**

PL



OPIS

Moduł bezpiecznikowy **LB8/8x1,5A/2,5/FTA** przeznaczony jest do rozdziału zasilania w systemach niskonapięciowych wymagających napięcia z zakresu **10V÷30V DC** lub **10V÷24V AC** (np. zasilacz buforowy, transformator itp.). Posiada dwa wejścia zasilania oraz osiem niezależnych, torów zasilania zabezpieczonych bezpiecznikami topikowymi 1,5A. Zdziałanie bezpiecznika sygnalizowane jest przez zgaszenie odpowiedniej diody LED modułu: L1 dla AUX1, L2 dla AUX2 itd. Dodatkowo każde z wyjść zabezpieczone jest warystorem chroniącym zasilacz oraz odbiorniki przed skutkami wystąpienia przepięć w układzie zasilania. Moduł jest przystosowany do podłączenia przewodów o maksymalnym przekroju **2,5mm²**.

PARAMETRY TECHNICZNE

Napięcie zasilania	10V÷30V DC (-2%/+2%) 10V÷24V AC (-2%/+2%)
Napięcie wyjściowe	$U_{AUX} = U_{IN}$ (zgodne z napięciem zasilania)
Pobór prądu	8 mA ÷ 60 mA @ $U_{IN} = 10V \div 30V$ DC
Ilość wejść zasilania	2 (zaciski IN) – przewód 2,5mm² max.
Ilość wyjść zasilania	8 (zaciski AUX) – przewód 2,5mm² max.
Zabezpieczenia:	
- przeciwzwarciove SCP	- 8 x 1,5A
- przeciążeniowe OLP	- 8 x 1,5A
- przepięciowe	- warystory
Sygnalizacja optyczna	Diody LED zielone L1 ÷ L8 – stan wyjść AUX1 ÷ AUX8
Bezpieczniki F1 ÷ F8	F 1,5A
Warunki pracy	II klasa środowiskowa, -10°C ÷ 50°C
Wymiary	L=144, W=43, H=26 (+/-2mm)
Montaż	Listwa montażowa z taśmą samoprzylepną, wkręty montażowe x2 (otwory Ø3mm)
Złącza:	
- wyjścia/wyjścia zasilania	Ø0,51±2,05 (AWG 24-12), 0,5 ÷ 2,5mm ²
Waga netto/brutto	0,09kg / 0,14kg
Deklaracje, gwarancja	CE, 2 lata od daty produkcji