

## ASDC-12-124-HS Adapter PoE obniżający napięcie nieizolowany kompatybilny ze switchami PoE 802.3af oraz PASSIVE

---

### INSTRUKCJA OBSŁUGI

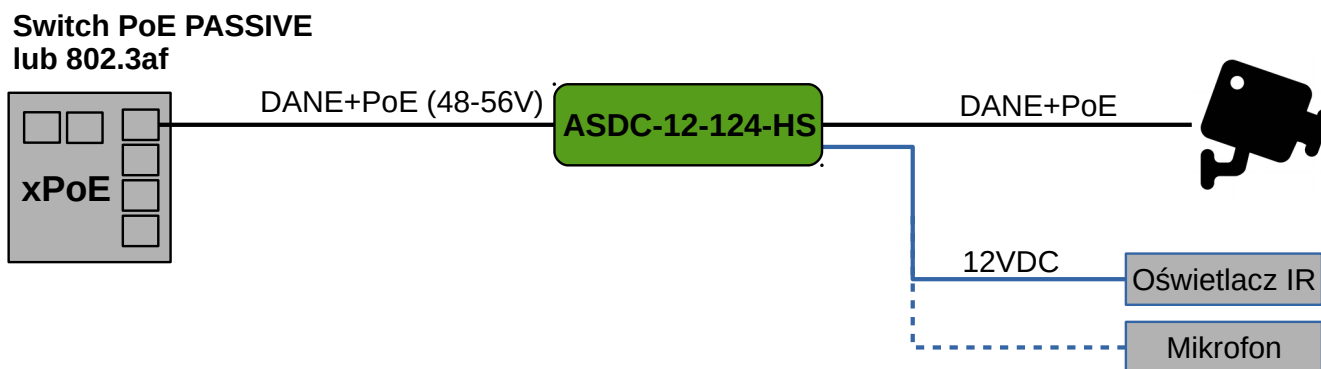
Adapter ASDC-12-124-HS przeznaczony jest do zasilania urządzeń o nominalnym napięciu 12V poprzez linię PoE UTP. Urządzenie przenosi napięcie PoE 48...56V umożliwiając jednocześnie zasilanie kamery PoE oraz innego urządzenia zasilanego napięciem 12V (np. oświetlacz IR, mikrofon).

Adapter jest przeznaczony do współpracy ze switchem PoE pracującym w standardzie 802.3af PoE PASSIVE.

Obudowa w wersji HS to rozwiązanie zapewniające izolację oraz niewielkie gabaryty urządzenia. Pozwala to na łatwą zabudowę urządzenia w miejscach o ograniczonych rozmiarach.



Ogólny widok urządzenia



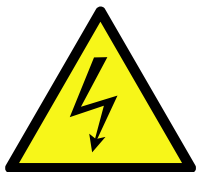
## Dane techniczne

Obsługiwane zasilacze PoE	PASSIVE PoE 802.3af
Złącza	RJ-45 / RJ-45 - napięcie wejściowe / wyjściowe Vout_2 Wtyk DC - napięcie wyjściowe Vout_1
Napięcie wyjściowe	Vout_1 = 12 VDC +/-3% - wtyk DC (środek +) Vout_2 = Vin - RJ-45 (PoE) PINY PoE: 4,5 (V+) 7,8 (V-)
Prąd wyjściowy	1 A
Napięcie wejściowe	35 ... 56 VDC (PoE) PINY PoE: 4,5 (V+) 7,8 (V-)
Sygnalizacja	LED czerwona wewnątrz gniazda RJ-45 - obecność napięcia wyjściowego
Konstrukcja obudowy	Izolacyjna folia polietylenowa
Stopień ochrony	IP20
Temperatura pracy	-25 ... +50°C
Wymiary	75 x 21 x 17 mm
Waga	0,015 kg

## Zasady bezpieczeństwa

- Urządzenie może być montowane tylko przez wykwalifikowanego instalatora, posiadającego odpowiednie zezwolenia i uprawnienia do przyłączania (ingerencji) w instalacje 230VAC oraz instalacje niskonapięciowe.
- Pomimo, że obudowa urządzenia posiada wysoki stopień ochrony to zaleca się aby urządzenie montować w miejscach chronionych przed bezpośrednim wpływem czynników atmosferycznych, w szczególności przed deszczem i nasłonecznieniem.
- Ponieważ zasilacz nie posiada wyłącznika umożliwiającego odłączenie zasilania sieciowego, należy powiadomić właściciela lub użytkownika urządzenia o sposobie odłączenia go od sieci (np. poprzez wskazanie bezpiecznika zabezpieczającego obwód zasilający).
- W przypadku wymiany bezpieczników należy używać typów zgodnych z oryginalnymi. Dokładne parametry stosowanych bezpieczników znajdują się na wewnętrznej części pokrywy urządzenia.

## UWAGA



**Przed przystąpieniem do instalacji oraz w trakcie prac konserwacyjnych należy upewnić się, że napięcie w obwodzie zasilającym 230VAC jest odłączone**

## Instalacja

- Zamontować urządzenie i dołączyć przewody UTP. Wtyki RJ-45 na przewodzie powinny być zaciśnięte według standardu T568B.
- Podłączyć wtyk DC do gniazda zasilanego urządzenia. Jeżeli wszystkie połączenia zostały wykonane poprawnie to urządzenie (np. kamera) powinno zostać zasilone.

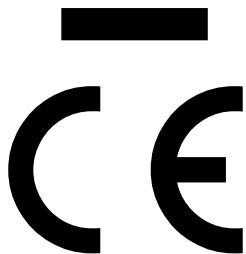
## Sygnalizacja

- LED w złączu LAN CZERWONA – obecność napięcia zasilania.

## OZNAKOWANIE WEEE



**Zużytego sprzętu elektrycznego i elektronicznego nie wolno wyrzucać razem ze zwykłymi domowymi odpadami. Według dyrektywy WEEE obowiązującej w UE dla zużytego sprzętu elektrycznego i elektronicznego należy stosować oddzielne sposoby utylizacji.**



\$Revision: 306 \$