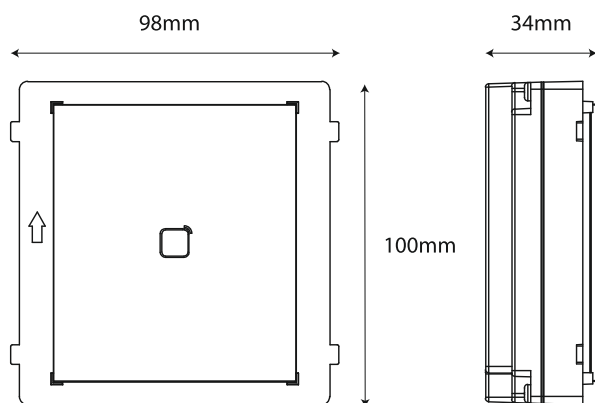




Moduł czytnika zbliżeniowego przeznaczony do pracy w systemie Vidos ONE. Czytnik pracujący w standardzie UNIQUE 125 kHz pełni rolę terminala kontroli dostępu jak również realizuje funkcje otwierania wejścia zbliżeniowo z każdym tagiem zgodnym z obsługiwaną częstotliwością.

Przy współpracy z programem VIDOS ONE PC może pełnić rolę samodzielnego systemu kontroli dostępu z rejestracją zdarzeń. Wbudowane dyskretne podświetlenie LED umożliwia zlokalizowanie czytnika w warunkach niedostatecznej widoczności.

A2000-MF może pracować wyłącznie jako rozbudowa modułu głównego A2000-G i musi zostać zasilony przez port RS485.



## DANE TECHNICZNE

Wymaga podłączenia do modułu głównego A2000-G

Czytnik zbliżeniowy w standardzie UNIQUE 125 kHz

Zasilanie z portu komunikacyjnego RS485

Programowanie: Program Vidos ONE PC

Klasa szczelności: IP65

Klasa odporności: IK07

Moduł może być zamontowany zarówno w obudowie podtynkowej jak i natynkowej.

Wymiary: 100×98×34mm