

**PULSANTIERA DI ALLUMINIO ANODIZZATO**  
**ALUMINIUM PUSH BUTTON PANELS**  
**PLAQUES DE RUE EN ALUMINIUM ANODISE**  
**PLACAS PULSADORAS DE ALUMINIO ANODIZADO**  
**ALUMINIUM-TÜRSTATIONEN**

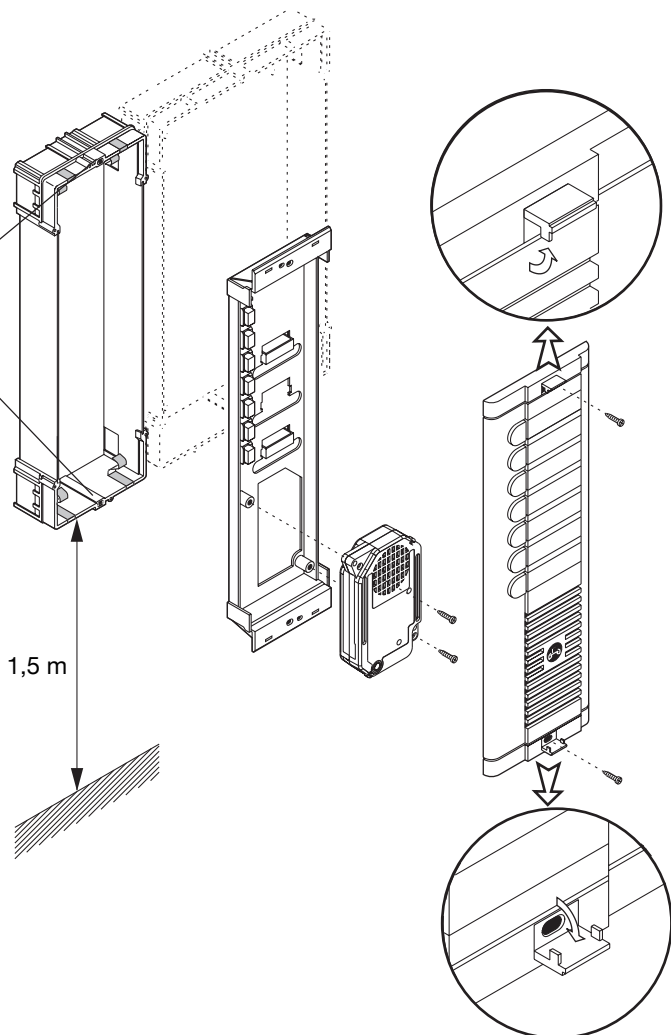
Applicare i bollini adesivi per proteggere i fori nell'operazione di incasso.

*Use the stickers to protect the holes during the embedding.*

Employer les adhésifs pour protéger les trous pendant l'encastrement.

*Emplear los adhesivos para proteger los huecos durante el empotramiento.*

Die Kleber benutzen um die Löcher während der Montage zu schützen.



Applicare i bollini adesivi per proteggere i fori nell'operazione di incasso.

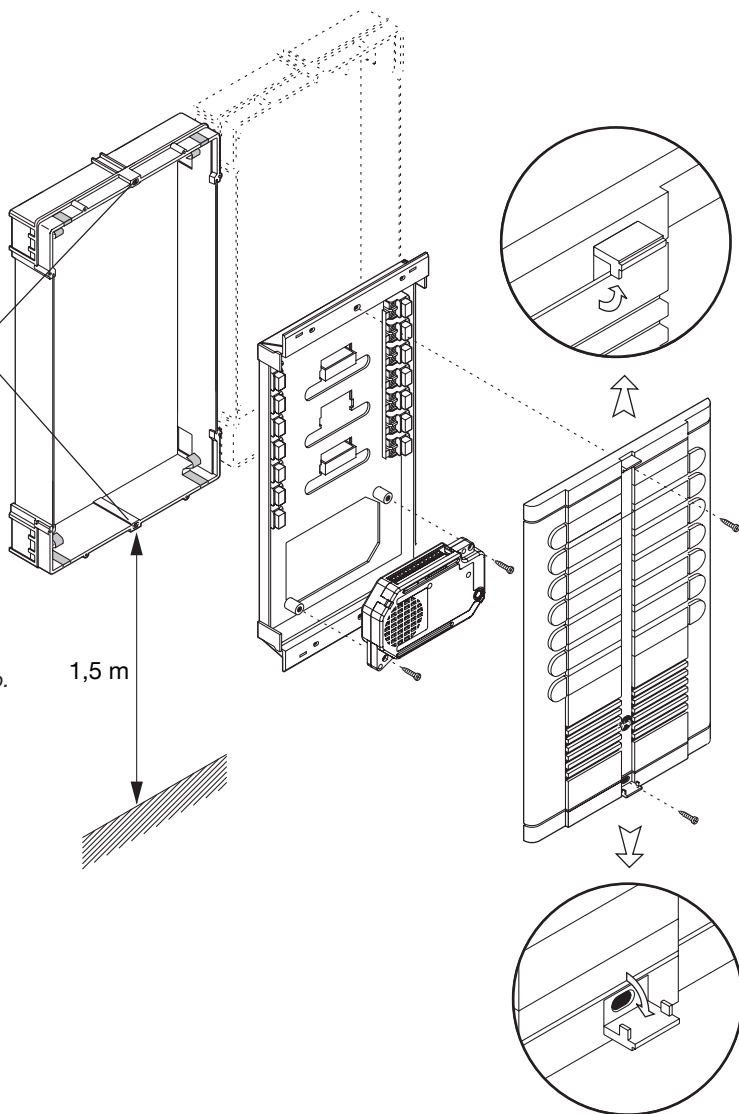
*Use the stickers to protect the holes during the embedding.*

Employer les adhésifs pour protéger les trous pendant l'encastrement.

*Emplear los adhesivos para proteger los huecos durante el empotramiento.*

Die Kleber benutzen um die Löcher während der Montage zu schützen.

1,5 m



## ITALIANO

### MONTAGGIO

Prima di murare la scatola incasso si consiglia di togliere il telaio portatasti e portalampe. Per disinnestare il telaio dalle 4 molle di sostegno situate nella scatola, infilare la punta di un cacciavite nella feritoia indicata con A, della testata inferiore, e ruotare di 90°. Le 4 molle hanno lo scopo di spingere il telaio contro il frontale, al fine di mantenere costante la distanza tra i pulsanti di comando del frontale ed i corrispondenti tasti del telaio. Il telaio dovrà successivamente essere nuovamente innestato sulle 4 molle in fase di collegamento; sul telaio viene poi fissato il posto esterno. Il telaio portatasti è inoltre predisposto per il montaggio addizionale di portalampe Sch. 725/757 nelle sedi dedicate libere.

## ENGLISH

### MOUNTING

Before walling the embedding box, it is recommended to take the key holder frame and the lamp holder. To take the frame out of the 4 springs in the box, please use the point of a screwdriver in the indication A, on the lower head and turn 90°. The 4 screws push the frame to the front panel, so that the distance between the control keys and the correspondent keys of the frame is constant. Then the frame shall mounted on the 4 screws again during connection; after this, please mount the loudspeaking unit on the frame. The key holder frame is also arranged for the lamp holder Ref. 725/757, to be fixed in the proper seats.

## FRANÇAIS

### MONTAGE

Avant d'installer le boîtier d'encastrement, on recommande d'enlever le cadre avec les touches et les lampes. Pour enlever le cadre des 4 ressorts qui se trouvent dans la boîte, employer un tournevis dans le point indiqué avec A, en tournant de 90°. Les 4 ressorts aident à pousser le cadre vers le frontal afin de maintenir constante la distance entre les touches de commande du frontal et les spéciales touches du cadre. Le cadre sera après monté sur les 4 ressorts à l'installation; sur le cadre on va monter le micro-HP. Le cadre porte-touches est prédisposé aussi pour le montage du porte-lampe Réf. 725/757, à fixer dans les sièges prévus à cet effet.

## ESPAÑOL

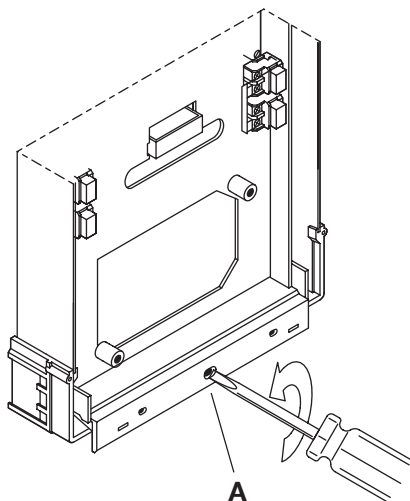
### MONTAJE

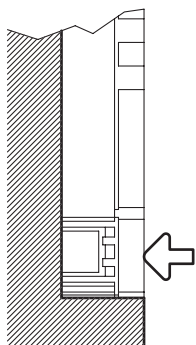
Antes de murar la caja de empotramiento se aconseja quitar el cerco de los botones y de las lamparas. Para quitar los 4 muelles del cerco, obrar con un atornillador en el espacio indicado con A y rotar de 90°. Los 4 muelles ponen el cerco hacia el frontal o con el fin de tener constante la distancia entre los botones de ajuste del frontal y los correspondientes botones del cerco. El cerco se pondrá a lo sucesivo sobre los 4 muelles en fase de conexión; sobre el cerco se pone después el puesto externo. El cerco de los botones también está dispuesto para el montaje adicional de portalamparas Ref. 725/757 en los espacios predispuetos libres.

## DEUTSCH

### MONTAGE

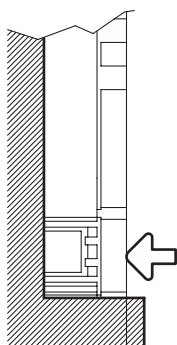
Vor dem Einbau der Unterputzdose ist der Tasten-Träger sowie die Fassung für Lämpchen aus der Dose durch 4 Federn zu entfernen. Dies erreicht man durch Einsetzen einer Schraubendreherspitze in die Führung A des Unterteils und Drehen um 90°. Die 4 Federn dienen zum Halten einer beständigen Entfernung zwischen den Frontplatte-Tasten und den dazugehörigen Träger-Tasten. Das Wiedereinsetzen auf die 4 Federn geschieht beim Anschliessen; danach kann der Sprechereinsatz installiert werden. Der Tasten-Träger ist auch zur Montage der Fassung für Lämpchen BN 725/757 vorgesehen (die dafür vorgesehenen Sitze verwenden).





**A**

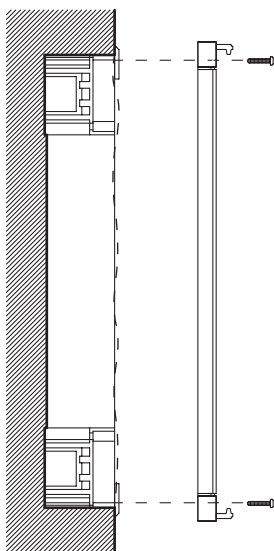
A = filo muro  
*wall level*  
 niveau mural  
*nivel de la pared*  
 Putzniveau



**B**

max  
 8 mm

B = max tolleranza di incasso  
*max. embedding depth*  
 profondeur d'encastrement maximale  
*máxima profundidad de empotramiento*  
 max. Einbautiefe



La superficie del muro deve essere piana.  
 Tolleranza max 1,5 mm.

*The wall surface should be level.*  
*Max. embedding depth: 1,5 mm.*

La surface murale doit être plane.  
 Profondeur d'encastrement maximale: 1,5 mm.

*La superficie de la pared tiene que quedarse plana.*  
*Máxima profundidad de empotramiento: 1,5 mm.*

Der Putz soll ebenflächig sein. Max.  
 Einbautiefe: 1,5 mm

**DS 925-001**

URMET S.p.A.  
 10154 TORINO (ITALY)  
 VIA BOLOGNA 188/C  
 Telef. +39 011.24.00.000 (RIC. AUT.)  
 Fax +39 011.24.00.300 - 323

**urmet**

**LBT 8692**

Area tecnica  
 servizio clienti +39 011.23.39.810  
<http://www.urmet.com>  
 e-mail: [info@urmet.com](mailto:info@urmet.com)

MADE IN UE