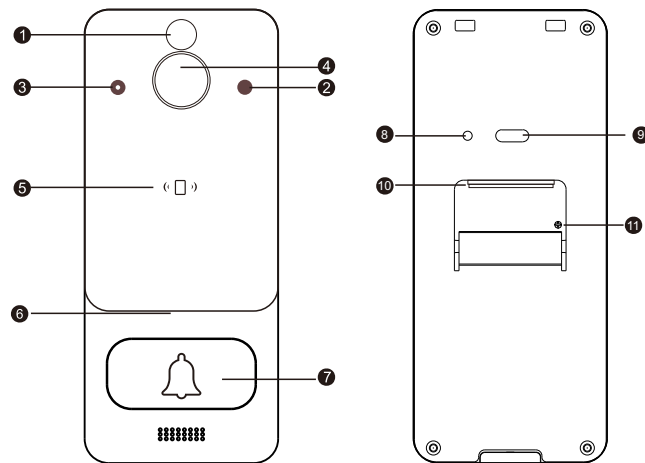




## **Instrukcja obsługi**

**84228C**

## OPIS



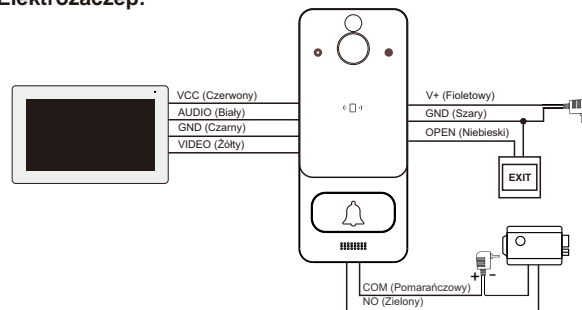
1	IR LED	7	Przycisk wywołania
2	Fotorezystor	8	Przycisk ust. do czasu otwarcia
3	Mikrofon	9	CVBS/720/1080P - przełącznik
4	Soczewka	10	Gniazdo na przewód
5	Czytnik kart	11	Głośność
6	Głośnik		

## PARAMETRY

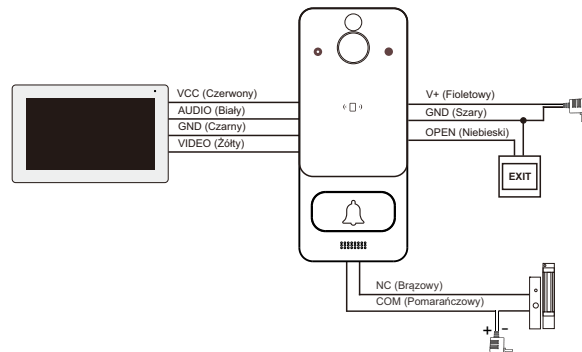
Specyfikacja		
1	Typ produktu	4 żyłowy FullHD
2	Model	84228 EPC/FHD
3	Typ przycisków	Sensoryczne
4	Kąt widzenia	160°
5	Czytnik RFID	Mifare 13.56Mhz
		Odległość czytania ≤3cm
		Obsługa 200 kart
6	Otwieranie zaczełu	Karta, przycisk wyjścia
7	Temperatura pracy	-20°C - +55°C
8	Napięcie pracy	15V
9	Pobór prądu	150mA
10	Wilgotność pracy	10%RH - 90%RH
11	Pobór mocy - tryb gotowości	0.15W
12	Tryb nocny	Podczerwień LED
13	Materiał	Metal i akryl
14	Wymiary	150.2mm x 64mm x 19.5mm
15	Montaż	Natynkowy
16	Przełącznik sygnału	Zmiana formatu obrazu suwakiem: CVBS, 720P, 1080P
17	Stopień ochrony	IK07, IP66

## POŁĄCZENIE

### 1. Elektrozaczepek:



### 2. Zwora elektromagnetyczna, zaczepek rewersyjny:



## ZARZĄDZANIE KARTAMI, BRELOKAMI

Dodawanie i usuwanie breloków odbywa się za pomocą dwóch ustalonych wcześniej breloków MASTER. Jeden brelok, będzie służył do dodawania breloków a drugi do ich usuwania.

*Breloki master dodające i usuwające również otwierają elektrozaczep. Breloków master nie można usunąć bezpośrednio. Zaprogramowanie nowych breloków MASTER usuwa poprzednie.*

### **Programowanie breloków MASTER:**

Włącz podgląd na monitorze lub aplikacji i kliknij symbol otwarcia zaczepu. Następnie naciśnij i przytrzymaj 3 sekundy przycisk wywołania na stacji zewnętrznej. Stacja wyda potrójny dźwięk Bi Bi Bi a symbol karty na środku stacji zacznie powoli migać. Puść przycisk wywołania. W pierwszej kolejności przyłóż brelok, który ma być brelokiem DODAJĄCYM, stacja wyda podwójny dźwięk Bi Bi. Następnie przyłóż brelok, który ma być brelokiem USUWAJĄCYM, stacja wyda pojedynczy dźwięk Bi, symbol karty przestanie migać.

### **Dodawanie breloków:**

W ciągu 10 sekund przyłóż trzykrotnie brelok MASTER DODAJĄCY do czytnika stacji. Symbol karty zacznie powoli migać. Następnie przykładaj po kolei breloki, które chcesz zakodować. Przy poprawnym zakodowaniu stacja wyda podwójny dźwięk Bi Bi. Przy błędzie w programowaniu stacja wyda poczwórny dźwięk Bi Bi Bi Bi. Po zakodowaniu wszystkich breloków, jednokrotnie zbliż brelok MASTER DODAJĄCY. Stacja wyda pojedynczy dźwięk Bi, symbol karty przestanie migać. Jeśli w takcie programowania w ciągu 30 sekund nie zostanie wykonana żadna czynność, stacja automatycznie przejdzie w stan gotowości.

### **Usuwanie breloków:**

W ciągu 10 sekund przyłóż trzykrotnie brelok MASTER USUWAJĄCY do czytnika stacji. Symbol karty zacznie powoli migać. Następnie przykładaj po kolei breloki, które chcesz usunąć. Przy poprawnym usunięciu stacja wyda podwójny dźwięk Bi Bi. Przy błędzie w usuwaniu stacja wyda poczwórny dźwięk Bi Bi Bi Bi. Po usunięciu wszystkich breloków, jednokrotnie zbliż brelok MASTER USUWAJĄCY. Stacja wyda pojedynczy dźwięk Bi, symbol karty przestanie migać. Jeśli w takcie usuwania w ciągu 30 sekund nie zostanie wykonana żadna czynność, stacja automatycznie przejdzie w stan gotowości.

### **ZMIANA CZASU OTWARCIA ZACZEPU:**

Wciśnij i trzymaj przycisk dzwonka, następnie cały czas trzymając przycisk dzwonka wciśnij tyle razy **Przycisk ust. do czasu otwarcia** ile sekund ma być otwierany zaczep. Maksymalny czas otwarcia dla tego trybu: 10 s.

### **RESET DO USTAWIENIŃ FABRYCZNYCH:**

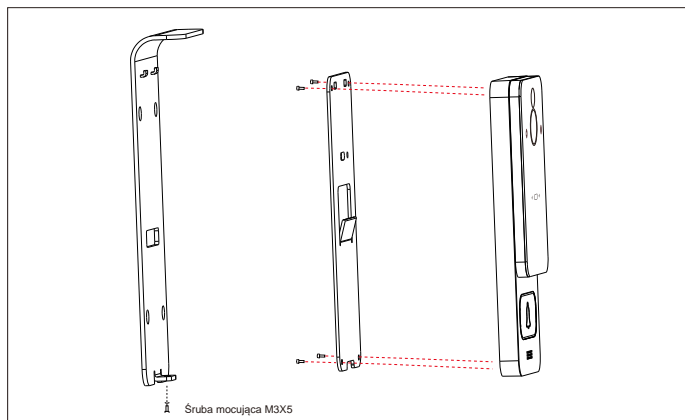
#### **Jeśli zainstalowany jest przycisk wyjścia:**

Wyłącz zasilanie stacji. Wciśnij przycisk wyjścia i cały czas trzymając go włącz zasilanie. Przy poprawnym resecie stacja wyda potrójny dźwięk Bi Bi Bi.

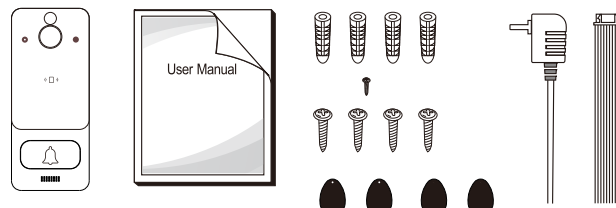
#### **Jeśli przycisk wyjścia nie jest zainstalowany:**

Wyłącz zasilanie stacji. Połącz niebieski przewód do czarnego lub szarego i włącz zasilanie. Przy poprawnym resecie stacja wyda potrójny dźwięk Bi Bi Bi. Następnie wyłącz napięcie, rozłącz niebieski przewód od czarnego lub od szarego i włącz ponownie napięcie.

## MONTAŻ STACJI ZEWNĘTRZNEJ

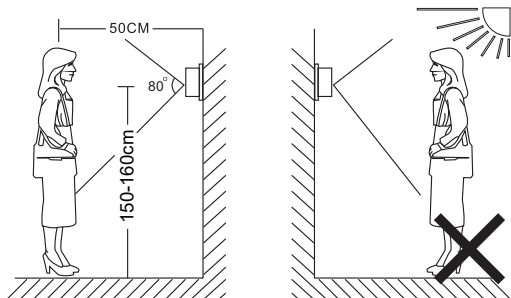


## AKCESORIA



- Stacja zewnętrzna ----- 1 szt
- Kołek ----- 4 szt
- Śruby ----- 5 szt
- Przewód 10PIN ----- 1 szt
- Brelok RFID ----- 4 szt
- Instrukcja ----- 1 szt
- Zasilacz ----- 1 szt

## MONTAŻ STACJI ZEWNĘTRZNEJ



### INFO:

- Unikaj instalacji urządzenia w pobliżu silnego promieniowania np. silniki prądu przemiennego itp.
- Konserwację powinien wykonywać wykwalifikowany technik.
- Unikaj mocnego wstrząsania, upadków i kolizji, w przeciwnym razie wewnętrzne elementy mogą zostać uszkodzone.
- Nie wystawiaj kamery zewnętrznej na silne światło lub słońce.
- Nie instaluj stacji zewnętrznej w otoczeniu mocnego bezpośredniego działania promieni słonecznych, dużej wilgoci, wysokiej temperatury, w mocno zakurzonych pomieszczeniach oraz w otoczeniu żrących chemikaliów.
- Wybierz najbardziej odpowiednią pozycję, w której kamera znajduje się na wysokości oczu użytkownika.
- Wyłączyć zasilanie przed instalacją.
- Instaluj więcej niż 30 cm od źródła prądu zmiennego, aby uniknąć zakłóceń zewnętrznych.
- Trzymaj z dala od wody i pola magnetycznego.