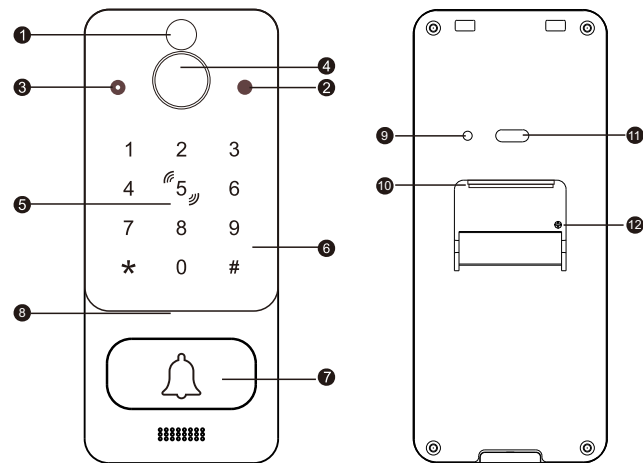




## **Instrukcja obsługi**

**84228**

## OPIS



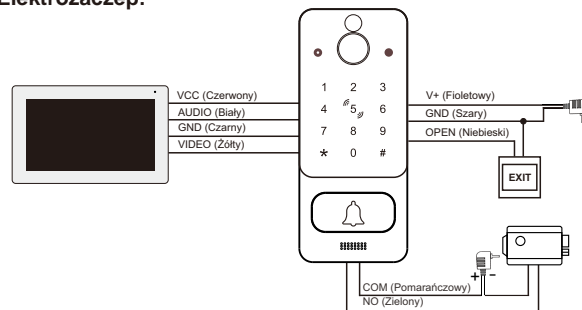
1	IR LED	7	Przycisk wywołania
2	Fotorezystor	8	Głośnik
3	Mikrofon	9	Przycisk ust. do czasu otwarcia
4	Soczewka	10	Gniazdo na przewód
5	Czytnik kart	11	CVBS/720P/1080P - przełącznik
6	Klawiatura	12	Głośność

## PARAMETRY

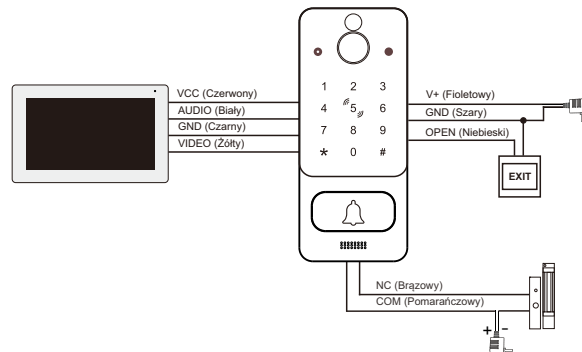
Specyfikacja		
1	Typ produktu	4 żyłowy FullHD
2	Model	84228 EPC/FHD
3	Typ przycisków	Sensoryczne
4	Kąt widzenia	160°
5	Czytnik RFID	Mifare 13.56Mhz
		Odległość czytania ≤3cm
		Obsługa 200 kart
6	Otwieranie zaczełu	Karta, kod, przycisk wyjścia
7	Temperatura pracy	-20°C - +55°C
8	Napięcie pracy	15V
9	Pobór prądu	150mA
10	Wilgotność pracy	10%RH - 90%RH
11	Pobór mocy - tryb gotowości	0.15W
12	Tryb nocny	Podczerwień LED
13	Materiał	Metal i akryl
14	Wymiary	150.2mm x 64mm x 19.5mm
15	Montaż	Natynkowy
16	Przełącznik sygnału	Zmiana formatu obrazu suwakiem: CVBS, 720P, 1080P
17	Stopień ochrony	IK07, IP66

## POŁĄCZENIE

### 1. Elektrozaczepek:



### 2. Zwora elektromagnetyczna, zaczepek rewersyjny:



## FUNKCJE I PROGRAMOWANIE

Wartości domyślne	
Hasło administratora	999999
Hasło publiczne	123456 #
Otwieranie	Karta / Hasło
Czas otwarcia	2 sekundy
Tryb bezpieczny	Wyłączony
Podświetlenie	Czuwanie: Niski tryb Praca: Wysoki tryb
Hasło bramy	654321 #
Info: Przywrócenie ustawień fabrycznych nie usuwa breloków	

## USTAWIENIA ADMINISTRATORA

Wejście w tryb programowania administratora:  
Domyślnie \* **999999** #

W trybie gotowości wciśnij \* kod administratora # aby wejść w tryb programowania. Stacja wyda dwukrotny dźwięk Bi Bi, oznacza to poprawne wejście w tryb.

Przy nieprawidłowym wprowadzeniu kodu stacja wyda czterokrotny dźwięk Bi Bi Bi Bi.

*W trybie programowania jeśli nie zostanie wykonana żadna procedura w ciągu 30 sekund stacja powróci do trybu czuwania. Stacja wyda wtedy potrójny dźwięk Bi Bi Bi.*

## ZMIANA HASŁA ADMINISTRATORA:

Wejdz w tryb programowania,  
wpisz **077** # Nowe hasło # Nowe hasło #  
Hasło musi mieć 6 cyfr. Przy poprawnym zakodowaniu stacja wyda podwójny dźwięk Bi Bi.

**Przykład:** \* 999999 # 077 # 888888 # 888888 #

## ZMIANA HASŁA ZACZEPU I BRAMY:

### Hasło zaczepu:

Wejdz w tryb programowania,  
wpisz **011** # Nowe hasło # Nowe hasło #  
Hasło musi mieć 4 lub 6 cyfr. Przy poprawnym zakodowaniu stacja wyda podwójny dźwięk Bi Bi.

**Przykład:** \* 999999 # 011 # 112233 # 112233 #

### Hasło Bramy:

Wejdz w tryb programowania,  
wpisz **022** # Nowe hasło # Nowe hasło #  
Hasło musi mieć 4 lub 6 cyfr. Przy poprawnym zakodowaniu stacja wyda podwójny dźwięk Bi Bi.

## ZMIANA CZASU OTWARCIA ZACZEPU:

### **Sposób 1:**

Wejdz w tryb programowania, wpisz **4 02** #  
Przy poprawnym zakodowaniu stacja wyda podwójny dźwięk Bi Bi.  
02 to czas otwarcia 2s. Maksymalny czas tego trybu: 99 s.

**Przykład:** *Chcąc zmienić czas otwarcia furtki na 5 sekund wpisz:*  
\* 999999 # 4 05 #

### **Sposób 2:**

Wciśnij i trzymaj przycisk dzwonka, następnie cały czas trzymając przycisk dzwonka wciśnij tyle razy **Przycisk ust. do czasu otwarcia** ile sekund ma być otwierany zaczep. Maksymalny czas otwarcia dla tego trybu: 10 s.

## ZARZĄDZANIE BRELOKAMI, KARTAMI:

### Dodawanie kart, breloków:

Wejść w tryb programowania, wpisz **1** i nr karty od **000** do **199 #**  
Stacja wyda pojedynczy dźwięk Bi. - Zbliź niezakodowaną kartę.  
Przy poprawnym zakodowaniu stacja wyda podwójny dźwięk Bi Bi.  
Jeśli potrzebujesz zakodować kolejne karty, wprowadź kolejny nr  
karty # i zbliź kolejną niezakodowaną kartę.

**Przykład:** \* 999999 # 1 000 # zbliź kartę, 001 # zbliź kartę, 002 #  
zbliź kartę, 003 # zbliź kartę itd.

### Usuwanie kart, breloków

Wejść w tryb programowania, wpisz **2** i nr karty od **000** do **199 #**  
Przy poprawnym usunięciu stacja wyda podwójny dźwięk Bi Bi.

### Usuwanie przez zbliżenie karty:

Wejść w tryb programowania, wpisz **2 #**, stacja wyjątkowo wyda  
poczwórny dźwięk Bi Bi Bi Bi. Zbliź kartę, karty.  
Przy poprawnym usunięciu stacja wyda podwójny dźwięk Bi Bi.

### Usuwanie wszystkich zakodowanych kart, breloków:

Wejść w tryb programowania, wpisz **288 #**  
Przy poprawnym usunięciu stacja wyda wielokrotny dźwięk Bi Bi.

## PODŚWIETLENIE KLAWIATURY:

Domyślnie podświetlenie klawiatury automatycznie włącza się po  
zmroku. Można zmienić czas podświetlenia po ostatnim naciśnięciu  
klawisza od 01 do 99 sekund. Ustawienie czasu na 00 włącza  
automatyczne podświetlenie.

Wejść w tryb programowania, wpisz **8 08 #**  
**08** to czas podświetlenia 8s.

**Przykład:** *Chcąc zmienić czas podświetlenia na 8 sekund wpisz:*  
\* 999999 # 8 08 #

## USTAWIENIA SPOSOBU OTWIERANIA:

(Nie dotyczy hasła publicznego)

### Tylko karta, brelok

Wejść w tryb programowania, wpisz **300 #**  
Przy poprawnym zakodowaniu stacja wyda podwójny dźwięk Bi Bi.

### Karta lub hasło (domyślnie)

Wejść w tryb programowania, wpisz **301 #**  
Przy poprawnym zakodowaniu stacja wyda podwójny dźwięk Bi Bi.

### Karta i dodatkowo hasło

Wejść w tryb programowania, wpisz **302 #**  
Przy poprawnym zakodowaniu stacja wyda podwójny dźwięk Bi Bi.

## TRYBY BEZPIECZEŃSTWA:

### Tryb nieaktywny (domyślnie)

Wejść w tryb programowania, wpisz **500 #** Przy poprawnym  
zakodowaniu stacja wyda podwójny dźwięk Bi Bi.

### Tryb aktywny 1

Wejść w tryb programowania, wpisz **501 #** Przy poprawnym  
zakodowaniu stacja wyda podwójny dźwięk Bi Bi.  
Opis trybu: *Jeśli w ciągu 5 min, 10 razy zostanie wpisany zły kod lub  
niezakodowana karta, stacja zablokuje się na 2 minuty i wywoła  
powiadomienie na monitor.*

### Tryb aktywny 2

Wejść w tryb programowania, wpisz **502 #** Przy poprawnym  
zakodowaniu stacja wyda podwójny dźwięk Bi Bi.  
Opis trybu: *Jeśli w ciągu 5 min, 10 razy zostanie wpisany zły kod lub  
niezakodowana karta, stacja uruchomi alarm dźwiękowy przez 1  
minutę i wywoła powiadomienie na monitor.*

## KOMUNIKAT GŁOSOWY PO OTWARCIU ZACZEPU:

Po otwarciu zaczepu stacja odtwarza komunikat: **Drzwi są otwarte.**  
Funkcję można wyłączyć. Domyślnie komunikat jest włączony

### **Komunikat wyłączony:**

Wejść w tryb programowania, wpisz **600 #** Przy poprawnym zakodowaniu stacja wyda podwójny dźwięk Bi Bi.

### **Komunikat włączony:**

Wejść w tryb programowania, wpisz **601 #** Przy poprawnym zakodowaniu stacja wyda podwójny dźwięk Bi Bi.

## ZARZĄDZANIE HASŁAMI KART, BRELOKÓW:

Kod przypisuje się do zakodowanego breloka i otwiera tylko furtkę.

Ta funkcja pozwala ustanowić wiele niezależnych 4 cyfrowych kodów pod kartę, breloka. Oznacza to, że można ustalić tyle samo niezależnych kodów wejścia ile posiadamy zaprogramowanych breloków. Takim kodem można samodzielnie otworzyć furtkę jeżeli **USTAWIENIA SPOSOBU OTWIERANIA** ustawiony jest na **Karta lub hasło**.

Wciśnij \* zbliż zakodowaną kartę, breloka, wprowadź stare hasło # nowe hasło # nowe hasło #

*Jeśli hasło breloka nie było wcześniej zmieniane, stare hasło to 0000*

Przy poprawnym zakodowaniu stacja wyda pojedynczy dźwięk Bi.

## RESET DO USTAWIENIŃ FABRYCZNYCH:

### Jeśli hasło administratora jest znane:

Wejść w tryb programowania, wpisz **099 #**  
Przy poprawnym resecie stacja wyda pojedynczy dźwięk Bi.  
Reset nie usuwa breloków, kart.

### Jeśli hasło administratora zostało zapomniane:

Wyłącz zasilanie stacji. Wciśnij przycisk wyjścia i cały czas trzymając go włącz zasilanie.  
Przy poprawnym resecie stacja wyda potrójny dźwięk Bi Bi Bi.

### Jeśli przycisk wyjścia nie jest zainstalowany:

Wyłącz zasilanie stacji. Połącz niebieski przewód do czarnego lub szarego i włącz zasilanie. Przy poprawnym resecie stacja wyda potrójny dźwięk Bi Bi Bi. Następnie wyłącz napięcie, rozłącz niebieski przewód od czarnego lub od szarego i włącz ponownie napięcie.

## OBSŁUGA:

### Otwieranie kartą, brelokiem

W trybie gotowości zbliż zakodowaną kartę w obszar czytnika stacji.  
Przy poprawnie zakodowanej karcie stacja otworzy zaczep

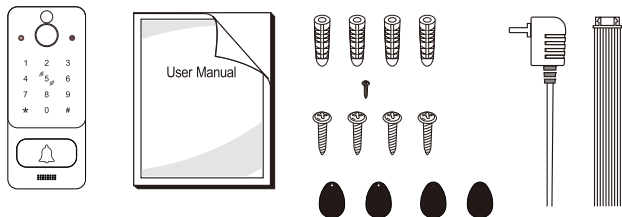
### Otwieranie hasłem, kodem

W trybie gotowości wpisz 4, 6 cyfrowy kod furtki, bramy lub 4 cyfrowy kod karty, breloka i zatwierdź #  
Przy poprawnej operacji stacja otworzy zaczep

### Otwieranie jeśli sposób otwierania jest ustawiony na Karta i dodatkowo hasło

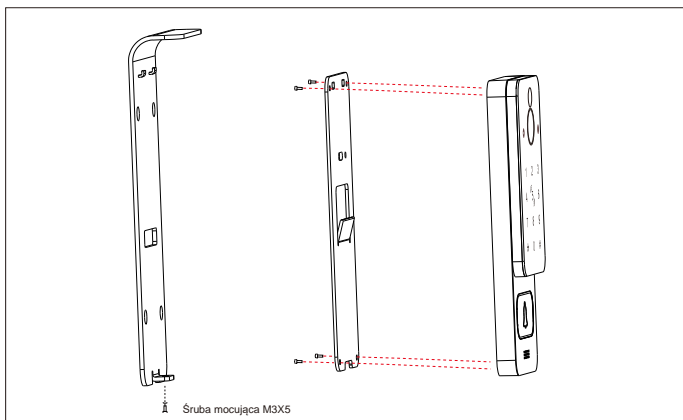
W trybie gotowości zbliż zakodowaną kartę, następnie wprowadź 4 cyfrowe hasło przypisane do tej karty i zatwierdź #.  
Jeśli brelok i hasło do niego są poprawne, stacja otworzy zamek

## AKCESORIA

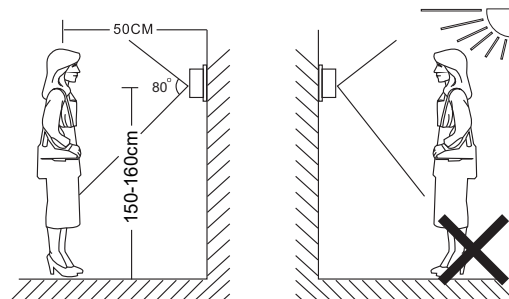


- Stacja zewnętrzna ----- 1 szt
- Kolek ----- 4 szt
- Śruby ----- 5 szt
- Przewód 10PIN ----- 1 szt
- Brelok RFID ----- 4 szt
- Instrukcja ----- 1 szt
- Zasilacz ----- 1 szt

## MONTAŻ STACJI ZEWNĘTRZNEJ



## MONTAŻ STACJI ZEWNĘTRZNEJ



### INFO:

- Unikaj instalacji urządzenia w pobliżu silnego promieniowania np. silniki prądu przemiennego itp.
- Konserwację powinien wykonywać wykwalifikowany technik.
- Unikaj mocnego wstrząsania, upadków i kolizji, w przeciwnym razie wewnętrzne elementy mogą zostać uszkodzone.
- Nie wystawiaj kamery zewnętrznej na silne światło lub słońce.
- Nie instaluj stacji zewnętrznej w otoczeniu mocnego bezpośredniego działania promieni słonecznych, dużej wilgoci, wysokiej temperatury, w mocno zakurzonych pomieszczeniach oraz w otoczeniu żrących chemikaliów.
- Wybierz najbardziej odpowiednią pozycję, w której kamera znajduje się na wysokości oczu użytkownika.
- Wyłączyć zasilanie przed instalacją.
- Instaluj więcej niż 30 cm od źródła prądu zmiennego, aby uniknąć zakłóceń zewnętrznych.
- Trzymaj z dala od wody i pola magnetycznego.