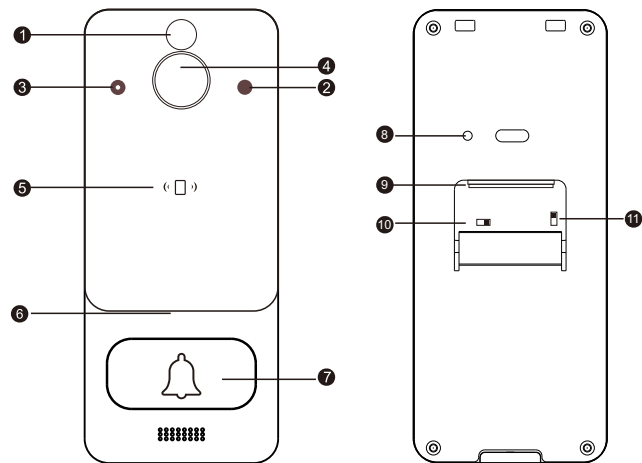




Instrukcja obsługi

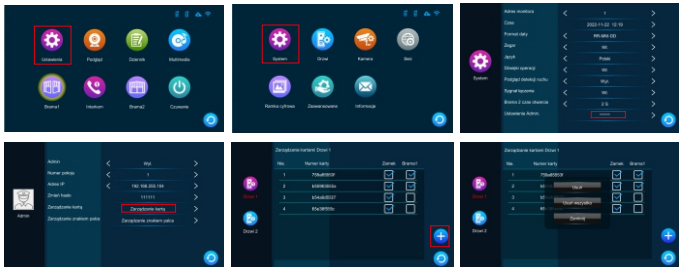
82228C

OPIS



1	IR LED	7	Przycisk wywołania
2	Fotorezystor	8	Potencjometr - głośność
3	Mikrofon	9	Wtyczka
4	Soczewka	10	DRZWI1 / DRZWI2 przełącznik
5	Czytnik kart	11	Napięcie zaczeu ML12V/ EL20V
6	Głośnik		

DODAWANIE I USUWANIE KART, BRELOKÓW



Dodawanie / usuwanie kart, breloków:

Wejść w Ustawienia > System > Ustawienia Admin. > Zarządzanie kartą
Domyślny kod admin: 111111

1. W tym miejscu możesz wybrać czy kodujesz do stacji ustawionej jako drzwi 1 lub drzwi 2 (w zależności jak ustawiona jest stacja)

2. Po dodaniu kart zostanie im przydzielony automatycznie numer zaczynający się od 001 w górę.

3. Po poprawnym zakodowaniu karty zostanie dla niej wygenerowany 10 cyfrowy numer.

4. Kliknij w symbol "+" aby dodać karty. Symbol czytnika kart na stacji zewnętrznej zacznie pulsować. W tym momencie przykładaj karty do czytnika stacji zewnętrznej (nie monitora). Przy poprawnym zakodowaniu stacja wyda podwójny dźwięk Bi Bi.

Przy niepowodzeniu dodania karty stacja wyda poczwórny dźwięk Bi Bi Bi Bi. W przypadku braku aktywności w ciągu 20 sekund, stacja przejdzie w tryb gotowości.

4

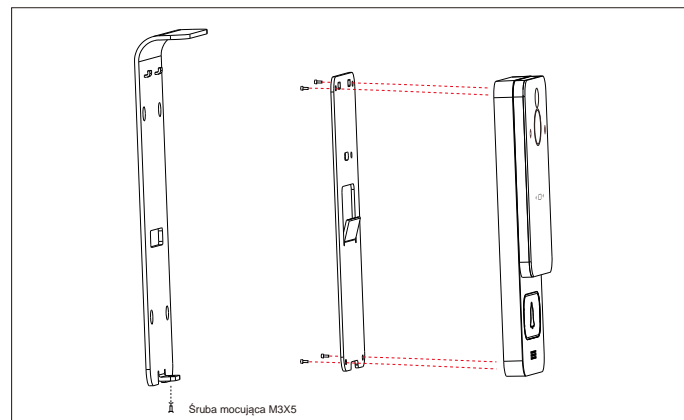
5. Możesz wybrać czy karta będzie otwierać zamek, bramę 1 czy oba na raz. Domyślnie otwiera furtkę. Aby dokonać zmiany kliknij przy numerze karty i zaznacz symbolem "✓" przy zamku, bramie 1 lub obu. Przy jednoczesnym zaznaczeniu zamka i bramy, karta jednocześnie będzie je otwierać.

6. Po kliknięciu numeru karty możesz ją usunąć lub usunąć wszystkie karty.

USTAWIENIA FABRYCZNE

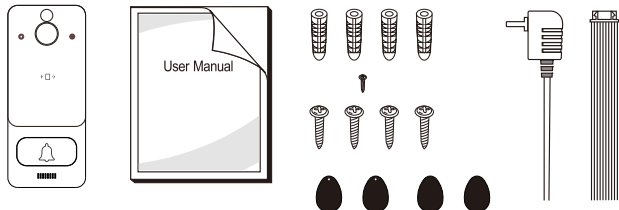
Aby przywrócić stację do ustawień fabrycznych wejdź w monitorze w USTAWIENIA > ZAAWANSOWANE > **Reset stacji zewn**

MONTAŻ STACJI ZEWNĘTRZNEJ



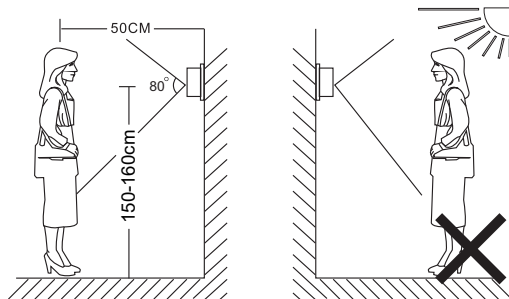
5

AKCESORIA



- Stacja zewnętrzna ----- 1 szt
- Kołek ----- 4 szt
- Śruby ----- 5 szt
- Przewód 14PIN ----- 1 szt
- Brelok RFID ----- 4 szt
- Instrukcja ----- 1 szt

MONTAŻ STACJI ZEWNĘTRZNEJ



INFO:

- Unikaj instalacji urządzenia w pobliżu silnego promieniowania np. silniki prądu przemiennego itp.
- Konserwację powinien wykonywać wykwalifikowany technik.
- Unikaj mocnego wstrząsania, upadków i kolizji, w przeciwnym razie wewnętrzne elementy mogą zostać uszkodzone.
- Nie wystawiaj kamery zewnętrznej na silne światło lub słońce.
- Nie instaluj stacji zewnętrznej w otoczeniu mocnego bezpośredniego działania promieni słonecznych, dużej wilgoci, wysokiej temperatury, w mocno zakurzonych pomieszczeniach oraz w otoczeniu żrących chemikaliów.
- Wybierz najbardziej odpowiednią pozycję, w której kamera znajduje się na wysokości oczu użytkownika.
- Wyłączyć zasilanie przed instalacją.
- Instaluj więcej niż 30 cm od źródła prądu zmiennego, aby uniknąć zakłóceń zewnętrznych.
- Trzymaj z dala od wody i pola magnetycznego.