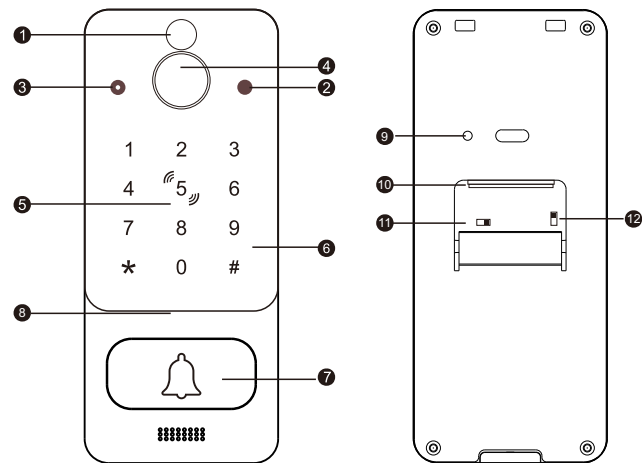




Instrukcja obsługi

82228

OPIS

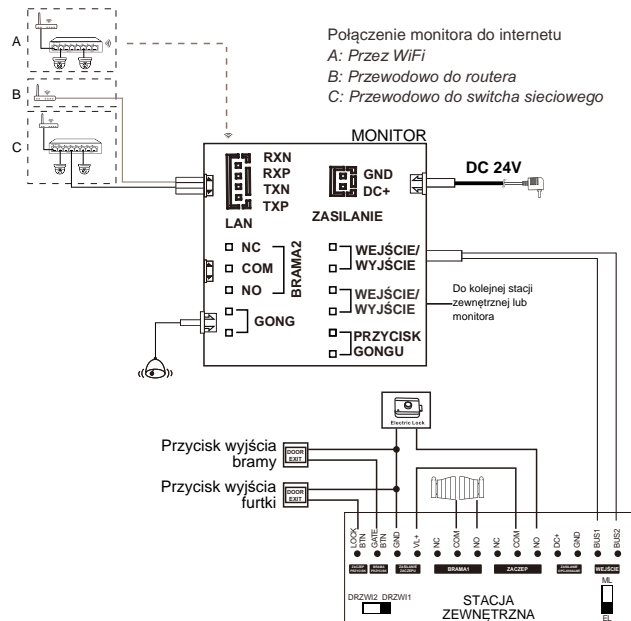


1	IR LED	7	Przycisk wywołania
2	Fotorezystor	8	Głośnik
3	Mikrofon	9	Potencjometr - głośność
4	Soczewka	10	Wtyczka
5	Czytnik kart	11	DRZWI1 / DRZWI2 przełącznik
6	Klawiatura	12	Napięcie zaczeplu ML12V/ EL20V

PARAMETRY

Specyfikacja		
1	Typ produktu	2 żyłowy FullHD
2	Model	82228
3	Typ przycisków	Sensoryczne
4	Kąt widzenia	160°
5	Czytnik RFID	Mifare 13.56Mhz
		Odległość czytania ≤3cm
		Obsługa 200 kart
6	Otwieranie zaczepu	Karta, przycisk wyjścia, klawiatura
7	Temperatura pracy	-30°C - +55°C
8	Napięcie pracy	24V
9	Pobór prądu	150mA
10	Wilgotność pracy	10%RH - 90%RH
11	Pobór mocy - tryb gotowości	0.15W
12	Tryb nocny	Podczerwień LED
13	Materiał	Metal i akryl
14	Wymiary	150.2mm x 64mm x 19.5mm
15	Montaż	Natynkowy
16	Rozdzielczość	2Mpx
17	Stopień ochrony	IK07, IP66

POŁĄCZENIE



Jeśli w konfiguracji występuje jedna stacja zewnętrzna przełącznik ustawić na **DRZWI 1**. Jeśli w konfiguracji są dwie stacje, pierwszą ustawić na **DRZWI 1** a kolejną na **DRZWI 2**.

Przełącznik M i E

Przełącznik na pozycji **M** ustawia 12V na złączu ZASILANIE ZACZEPU
 Przełącznik na pozycji **E** ustawia 20V na złączu ZASILANIE ZACZEPU

Sprawdź napięcie pracy swojego zaczepu przed wybraniem napięcia

Wymagany zaczep niskoprądowy i dodatkowa dioda zabezpieczająca lub warystor. W razie potrzeby elektrozaczepek można zasilić dodatkowym niezależnym zasilaczem.

Dodatkowe zasilanie stacji nie jest wymagane

WARTOŚCI DOMYŚLNE

Ustawienia domyślne	
Hasło administratora	999999
Publiczne hasło furtki	123456
Publiczne hasło bramy	456789
Sposób otwarcia furtki	Karta lub hasło
Czas otwarcia	Domyślnie 2 sekundy
Tryby bezpieczeństwa	Domyślnie wyłączone
Info: Reset stacji nie usuwa kart, breloków	

USTAWIENIA ADMINISTRATORA

Wejście w tryb programowania administratora:
Domyślnie * **999999** #

W trybie gotowości wciśnij * kod administratora # aby wejść w tryb programowania. Stacja wyda dwukrotny dźwięk Bi Bi, oznacza to poprawne wejście w tryb.

Przy nieprawidłowym wprowadzeniu kodu stacja wyda czterokrotny dźwięk Bi Bi Bi Bi.

W trybie programowania jeśli nie zostanie wykonana żadna procedura w ciągu 30 sekund stacja powróci do trybu czuwania. Stacja wyda wtedy potrójny dźwięk Bi Bi Bi.

ZMIANA HASŁA ADMINISTRATORA:

Wejdz w tryb programowania,
wpisz **077** # Nowe hasło # Nowe hasło #
Hasło musi mieć 6 cyfr. Przy poprawnym zakodowaniu stacja wyda podwójny dźwięk Bi Bi.

Przykład: * 999999 # 077 # 888888 # 888888 #

ZMIANA HASŁA ZACZEPU I BRAMY:

Hasło zaczepu:

Wejdz w tryb programowania,
wpisz **011** # Nowe hasło # Nowe hasło #
Hasło musi mieć 6 cyfr. Przy poprawnym zakodowaniu stacja wyda podwójny dźwięk Bi Bi.

Przykład: * 999999 # 011 # 112233 # 112233 #

Hasło Bramy:

Wejdz w tryb programowania,
wpisz **022** # Nowe hasło # Nowe hasło #
Hasło musi mieć 6 cyfr. Przy poprawnym zakodowaniu stacja wyda podwójny dźwięk Bi Bi.

ZMIANA CZASU OTWARCIA ZACZEPU I BRAMY:

Czas zaczepu:

Wejdz w tryb programowania, wpisz **20 02** #
Przy poprawnym zakodowaniu stacja wyda podwójny dźwięk Bi Bi.
02 to czas otwarcia 2s.

Przykład: *Chcąc zmienić czas otwarcia furtki na 5 sekund wpisz:*
* 999999 # 20 05 #

Czas bramy:

Wejdz w tryb programowania, wpisz **40 01** #
Przy poprawnym zakodowaniu stacja wyda podwójny dźwięk Bi Bi.
01 to czas otwarcia 1s.

ZARZĄDZANIE BRELOKAMI, KARTAMI:

Dodawanie kart, breloków:

Wejść w tryb programowania, wpisz **7** i nr karty od **000** do **199 #**. Stacja wyda podwójny dźwięk Bi Bi. - Zbliź niezakodowaną kartę. Przy poprawnym zakodowaniu stacja wyda podwójny dźwięk Bi Bi. Jeśli potrzebujesz zakodować kolejne karty, wprowadź kolejny nr karty # i zbliź kolejną niezakodowaną kartę.

Przykład: * 999999 # 7 000 # zbliź kartę 001 # zbliź kartę 002 # zbliź kartę 003 # zbliź kartę itd.

Usuwanie kart, breloków

Wejść w tryb programowania, wpisz **8** i nr karty od **000** do **199 #**. Przy poprawnym usunięciu stacja wyda potrójny dźwięk Bi Bi Bi.

Usuwanie przez zbliżenie karty:

Wejść w tryb programowania, wpisz **8999 #** i zbliź kartę. Przy poprawnym usunięciu stacja wyda pojedynczy dźwięk Bi.

Usuwanie wszystkich zakodowanych kart, breloków:

Wejść w tryb programowania, wpisz **8888 #**. Przy poprawnym usunięciu stacja wyda potrójny dźwięk Bi Bi Bi.

PODŚWIETLENIE KLAWIATURY:

Domyślnie podświetlenie klawiatury automatycznie włącza się po zmroku. Można zmienić czas podświetlenia po ostatnim naciśnięciu klawisza od 01 do 99 sekund. Ustawienie czasu na 00 włącza automatyczne podświetlenie.

Wejść w tryb programowania, wpisz **1 08 #**. **08** to czas podświetlenia 8s.

Przykład: Chcąc zmienić czas podświetlenia na 8 sekund wpisz: * 999999 # 1 08 #

USTAWIENIA SPOSOBU OTWIERANIA:

Tylko karta, brelok

Wejść w tryb programowania, wpisz **300 #**. Przy poprawnym zakodowaniu stacja wyda podwójny dźwięk Bi Bi.

Karta lub hasło (domyślnie)

Wejść w tryb programowania, wpisz **301 #**. Przy poprawnym zakodowaniu stacja wyda podwójny dźwięk Bi Bi.

Karta i dodatkowo hasło

Wejść w tryb programowania, wpisz **302 #**. Przy poprawnym zakodowaniu stacja wyda podwójny dźwięk Bi Bi.

TRYBY BEZPIECZEŃSTWA:

Tryb nieaktywny (domyślnie)

Wejść w tryb programowania, wpisz **500 #**. Przy poprawnym zakodowaniu stacja wyda podwójny dźwięk Bi Bi.

Tryb aktywny 1

Wejść w tryb programowania, wpisz **501 #**. Przy poprawnym zakodowaniu stacja wyda podwójny dźwięk Bi Bi.
Opis trybu: *Jeśli w ciągu 5 min, 10 razy zostanie wpisany zły kod lub niezakodowana karta, stacja zablokuje się na 2 minuty i wywoła powiadomienie na monitor.*

Tryb aktywny 2

Wejść w tryb programowania, wpisz **502 #**. Przy poprawnym zakodowaniu stacja wyda podwójny dźwięk Bi Bi.
Opis trybu: *Jeśli w ciągu 5 min, 10 razy zostanie wpisany zły kod lub niezakodowana karta, stacja uruchomi alarm dźwiękowy przez 1 minutę i wywoła powiadomienie na monitor.*

ZARZĄDZANIE PUBLICZNYM HASŁEM DOSTĘPU:

Opcja włącza i wyłącza działanie kodów zaczepu i bramy

Kod wyłączony, nieaktywny

Wejść w tryb programowania, wpisz **600 #**

Przy poprawnym zakodowaniu stacja wyda podwójny dźwięk Bi Bi.

Kod włączony, aktywny

Wejść w tryb programowania, wpisz **601 #**

Przy poprawnym zakodowaniu stacja wyda podwójny dźwięk Bi Bi.

KOMUNIKAT GŁOSOWY PO OTWARCIU ZACZEPU:

Możesz ustawić aby po otwarciu wejścia został odtworzony

komunikat dźwiękowy informujący, że wejście jest otwarte.

Domyślnie komunikat jest włączony.

Komunikat wyłączony:

Wejść w tryb programowania, wpisz **080 #**

Przy poprawnym zakodowaniu stacja wyda podwójny dźwięk Bi Bi.

Komunikat włączony:

Wejść w tryb programowania, wpisz **081 #**

Przy poprawnym zakodowaniu stacja wyda podwójny dźwięk Bi Bi.

RESET DO USTAWIENIŃ FABRYCZNYCH:

Wejść w tryb programowania, wpisz **099 #**

Przy poprawnym resecie stacja wyda pojedynczy dźwięk Bi.

Reset nie usuwa breloków, kart.

USTAWIENIA UŻYTKOWNIKA

USTAWIENIE 4 CYFROWEGO KODU OTWARCIA:

Kod przypisuje się do zakodowanego breloka i otwiera tylko furtkę.

Wciśnij * zbliż zakodowaną kartę, breloka, wprowadź stare hasło # nowe hasło # nowe hasło #

Jeśli hasło breloka nie było wcześniej zmieniane, stare hasło to 0000

Przy poprawnym zakodowaniu stacja wyda podwójny dźwięk Bi Bi.

OBSŁUGA:

Otwieranie kartą, brelokiem

W trybie gotowości zbliż zakodowaną kartę w obszar czytnika stacji.

Przy poprawnie zakodowanej karcie stacja otworzy zaczep

Otwieranie hasłem, kodem

W trybie gotowości wpisz 6 cyfrowy kod furtki, bramy lub 4 cyfrowy kod karty, breloka i zatwierdź #

Przy poprawnej operacji stacja otworzy zaczep

Otwieranie jeśli sposób otwierania jest ustawiony na Kartą i dodatkowo hasło

W trybie gotowości zbliż zakodowaną kartę, następnie wprowadź

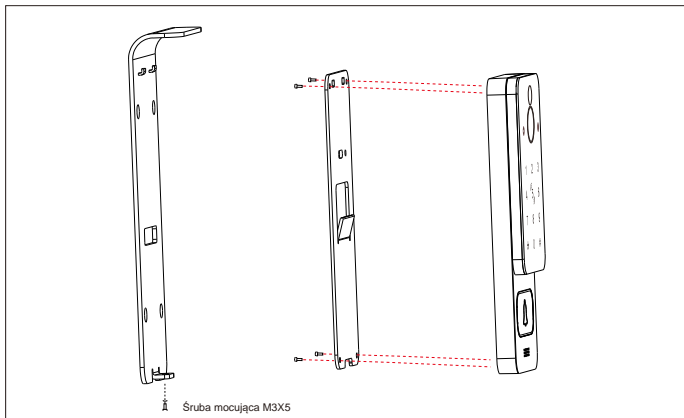
4 cyfrowe hasło przypisane do tej karty i zatwierdź #.

Jeśli brelok i hasło do niego są poprawne, stacja otworzy zamek

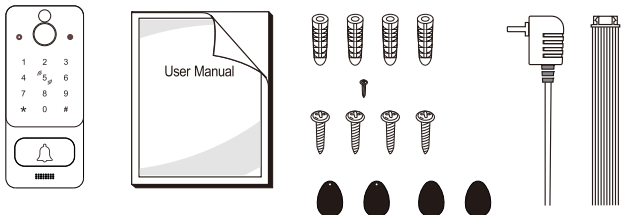
Przywracanie do ustawień fabrycznych jeśli kod administratora został zapomniany

Reset kodu administratora przywracany jest z pozycji monitora w opcjach zaawansowanych. Po resecie kod to 999999.

MONTAŻ STACJI ZEWNĘTRZNEJ

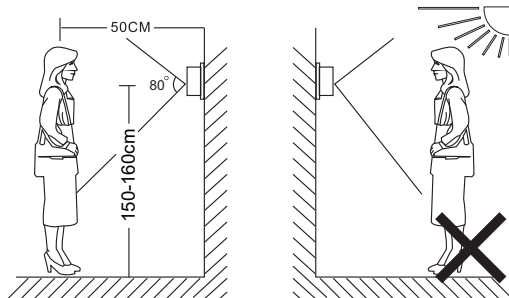


AKCESORIA



- Stacja zewnętrzna ----- 1 szt
- Kołek ----- 4 szt
- Śruby ----- 5 szt
- Przewód 14PIN ----- 1 szt
- Brelok RFID ----- 4 szt
- Instrukcja ----- 1 szt

MONTAŻ STACJI ZEWNĘTRZNEJ



INFO:

- Unikaj instalacji urządzenia w pobliżu silnego promieniowania np. silniki prądu przemiennego itp.
- Konserwację powinien wykonywać wykwalifikowany technik.
- Unikaj mocnego wstrząsania, upadków i kolizji, w przeciwnym razie wewnętrzne elementy mogą zostać uszkodzone.
- Nie wystawiaj kamery zewnętrznej na silne światło lub słońce.
- Nie instaluj stacji zewnętrznej w otoczeniu mocnego bezpośredniego działania promieni słonecznych, dużej wilgoci, wysokiej temperatury, w mocno zakurzonych pomieszczeniach oraz w otoczeniu żrących chemikaliów.
- Wybierz najbardziej odpowiednią pozycję, w której kamera znajduje się na wysokości oczu użytkownika.
- Wyłączyć zasilanie przed instalacją.
- Instaluj więcej niż 30 cm od źródła prądu zmiennego, aby uniknąć zakłóceń zewnętrznych.
- Trzymaj z dala od wody i pola magnetycznego.