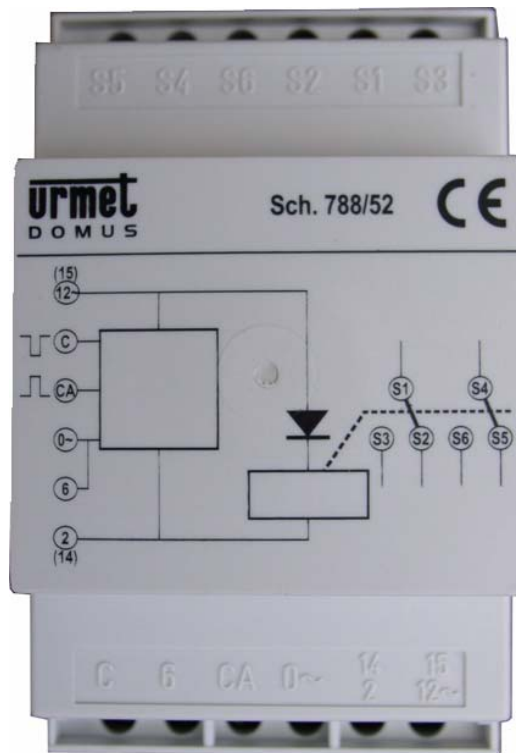


INSTRUKCJA UŻYTKOWANIA PRZEKAŹNIKA NR REF. 788/52



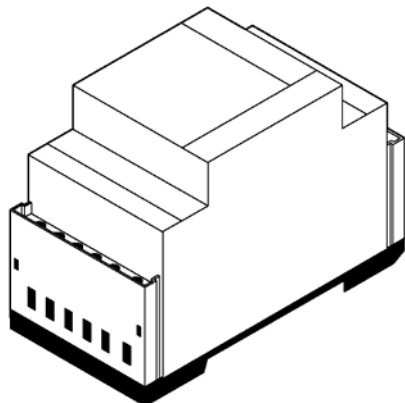
MIWI-URMET Sp. z o. o.

ul. Pojezierska 90A 91-341 Łódź

Tel. (042) 616-21-00, Fax. (042) 616-21-13

www.miwiurmet.com.pl

e-mail: miwi@miwiurmet.com.pl

PRZEKAŹNIK
NR REF. 788/52


Przełącznik nr ref. 788/52 jest elementem rozbudowanych systemów domofonowych i videodomofonowych. Zastępuje on stosowane dotychczas przełączniki nr ref. 788/21, nr ref. 788/5 oraz nr ref. 788/30. Stosowany jest on w przypadku:

- Wywołania z jednego przycisku kilku videomonitorów (unifonów),
- Przełączania sygnałów z kamer video w przypadku systemów cyfrowych,
- Załączania zasilania kamery w systemach cyfrowych,
- Jednoczesnego uruchamiania dwóch elektrozaczepów,
- Załączania sygnałem wywołania dodatkowych urządzeń (np. dodatkowy sygnalizator dźwiękowy)
- Załączania dodatkowego oświetlenia dla kamery TV,
- Uniemożliwienia załączenia dodatkowego videomonitora w przypadku gdy pierwszy z videomonitorów jest zasilany.

Przełącznik posiada 2 pary styków przełączanych napięciem przemiennym 12, 18 Vac lub stałym 12, 18 V dc.

OPIS ZACISKÓW POD PRZEWODY

- ~12 (15) zasilanie przełącznika,
- 6, ~0 masa,
- 2, 7 niewykorzystywane,
- CA sygnał wywołania,
- S1, S2, S3 1 zestaw styków,
- S4, S5, S6 2 zestaw styków.

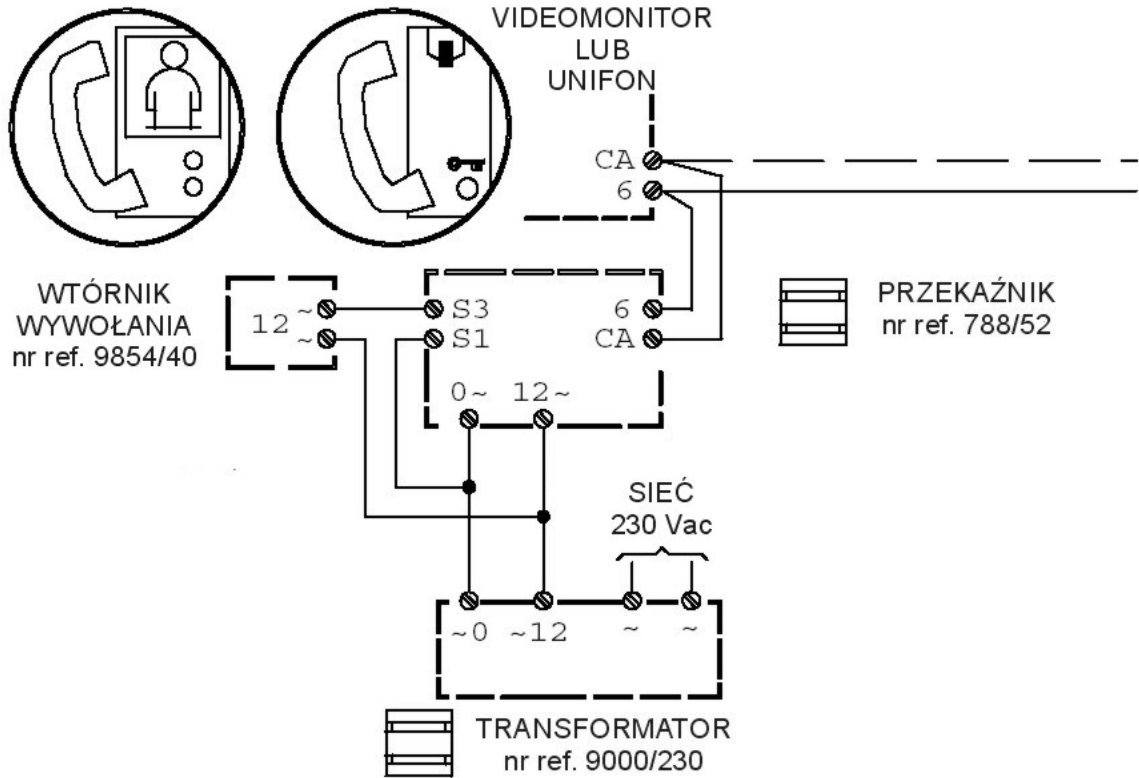
Poniżej w tabeli znajdują się opisy zacisków przełączników nr ref. 788/21, 788/30, 788/5 oraz odpowiadające im zaciski przełącznika nr ref. 788/52

Sch./Ref. 788/21	Sch./Ref. 788/5	Sch./Ref. 788/30	Sch./Ref. 788/52
~12 (R1-1)	15	15	12~(15)
C	-		C
CA	-		CA
0~	-		0~
6	-		6
2-7	14	14	2 (14)
S1	1	1	S1
S2	2	2	S2
S3	3	3	S3
S4	4	4	S4
S5	5	5	S5
S6	6	6	S6

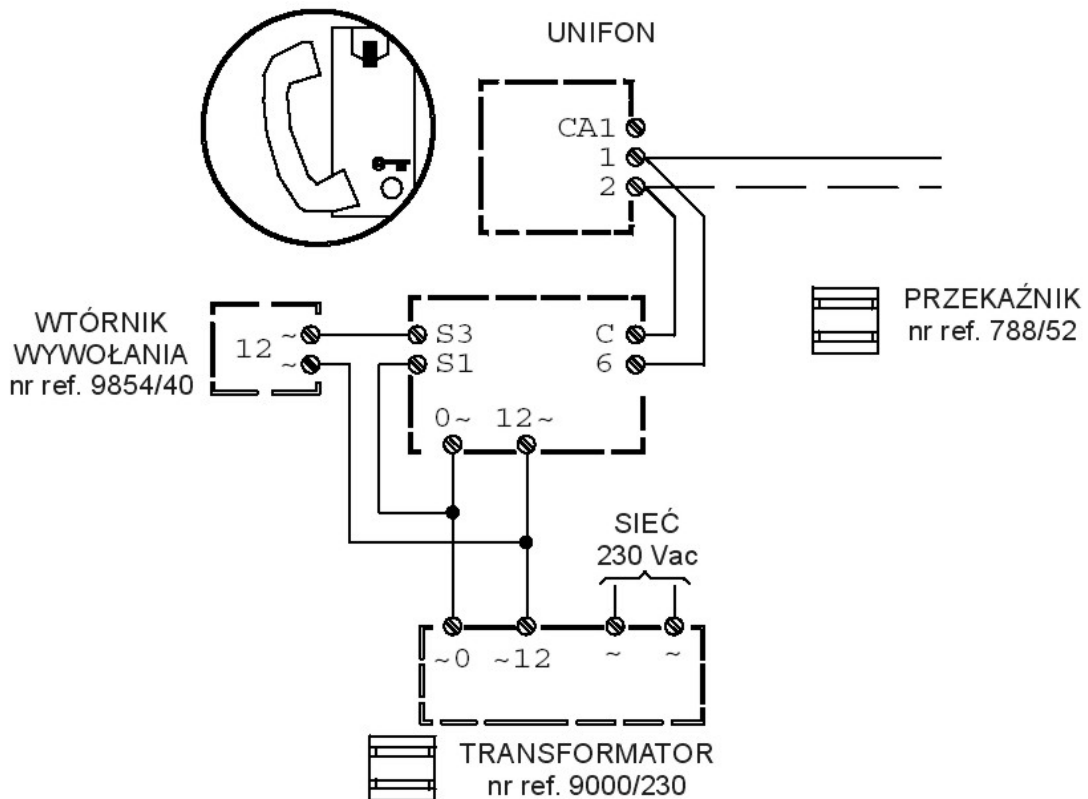
DANE TECHNICZNE

Napięcie zasilania	12 Vac., 18 Vdc, 12 Vdc, 18Vac
Max. obciążenie styków roboczych	5 A, 100 V
Temperatura pracy	-5°C ÷ +45°C
Wymiary (dł. x szer. gł.)	54 x 90 x 64 mm (3 DIN)

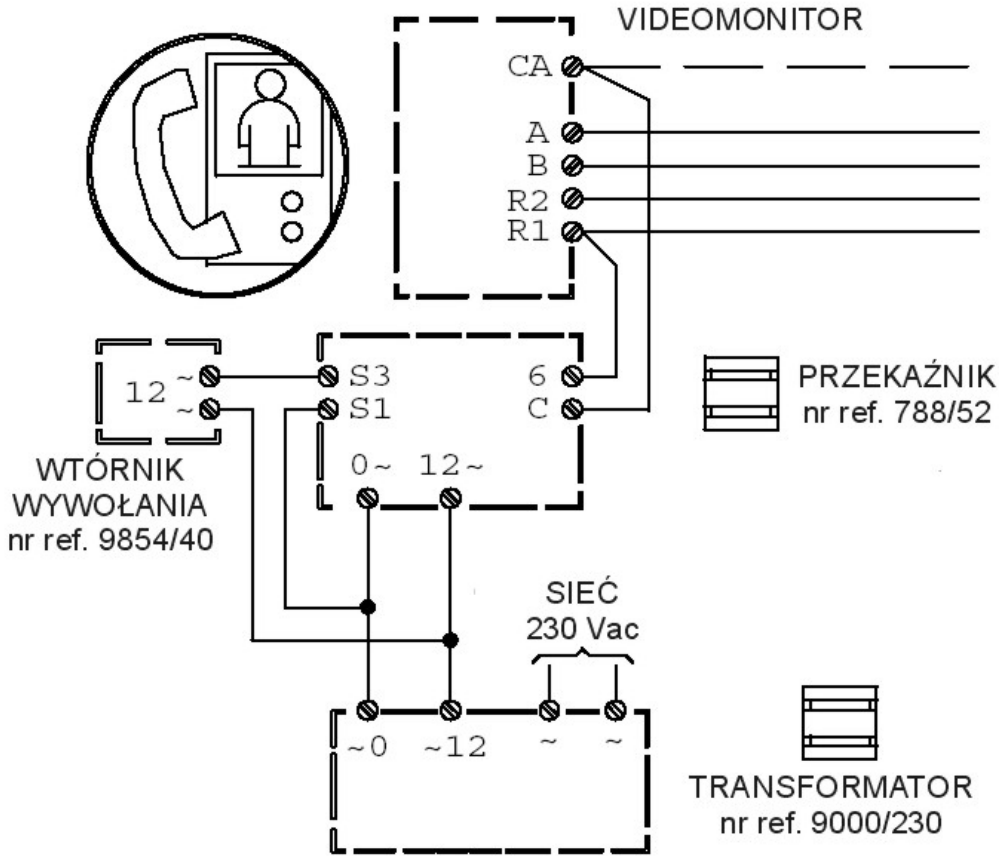
PODŁĄCZENIE DODATKOWEGO SYGNALIZATORA DŹWIĘKOWEGO DO SYSTEMU DOMOFONOWEGO „4+N” LUB DO SYSTEMU VIDEODOMOFONOWEGO Z PRZEWODEM KONCENTRYCZNYM



PODŁĄCZENIE DODATKOWEGO SYGNALIZATORA DŹWIĘKOWEGO DO SYSTEMU DOMOFONOWEGO „1+N”



PODŁĄCZENIE DODATKOWEGO SYGNALIZATORA DŹWIĘKOWEGO DO SYSTEMU VIDEODOMOFONOWEGO BEZ PRZEWODU KONCENTRYCZNEGO (5 ŻYŁOWEGO)



ZAŁĄCZANIE DODATKOWEGO OŚWIETLENIA PODCZAS PRACY KAMERY W PANELU VIDEODOMOFONOWYM

