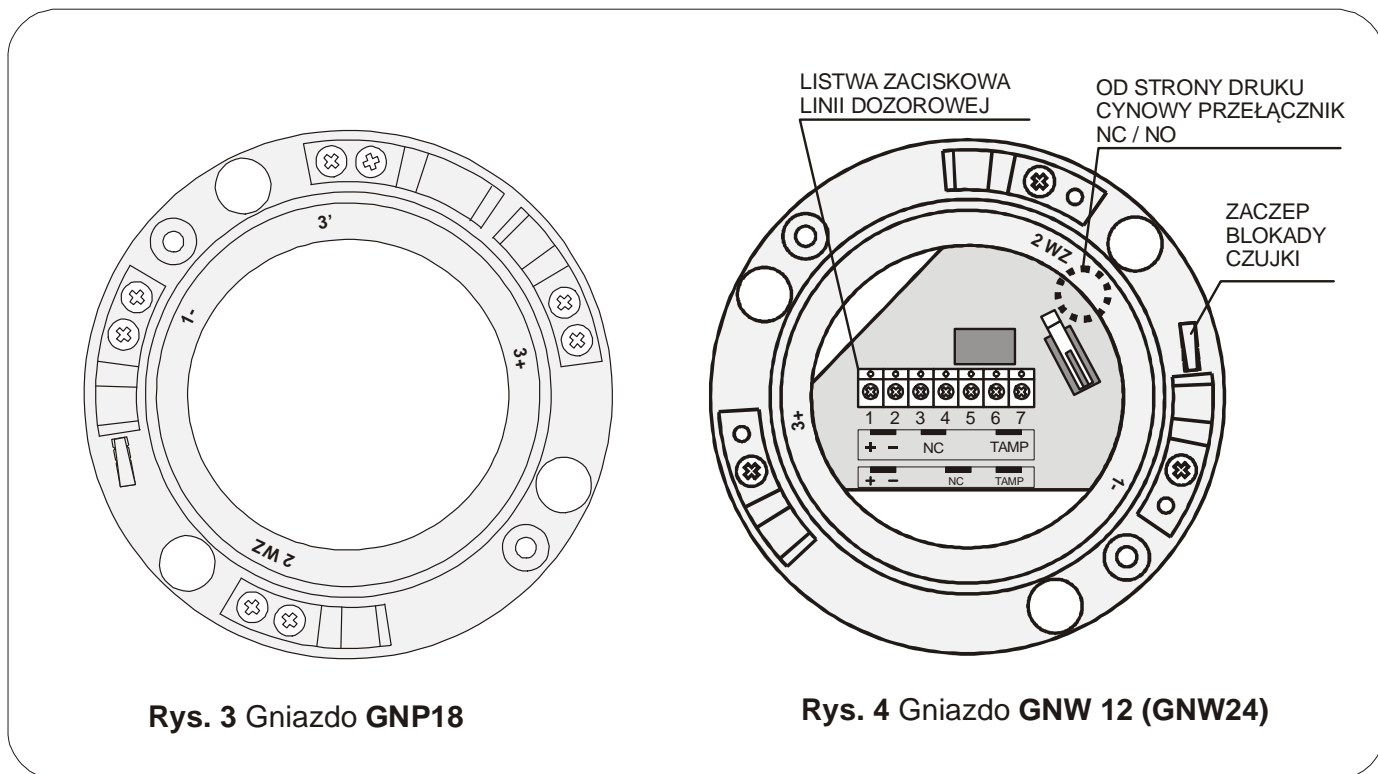
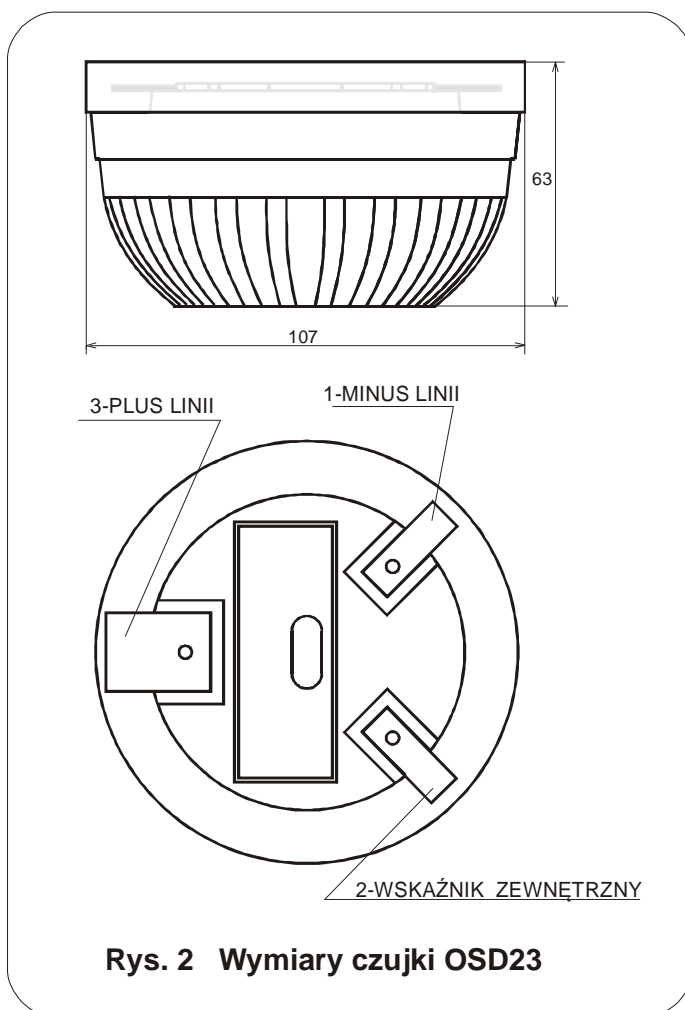
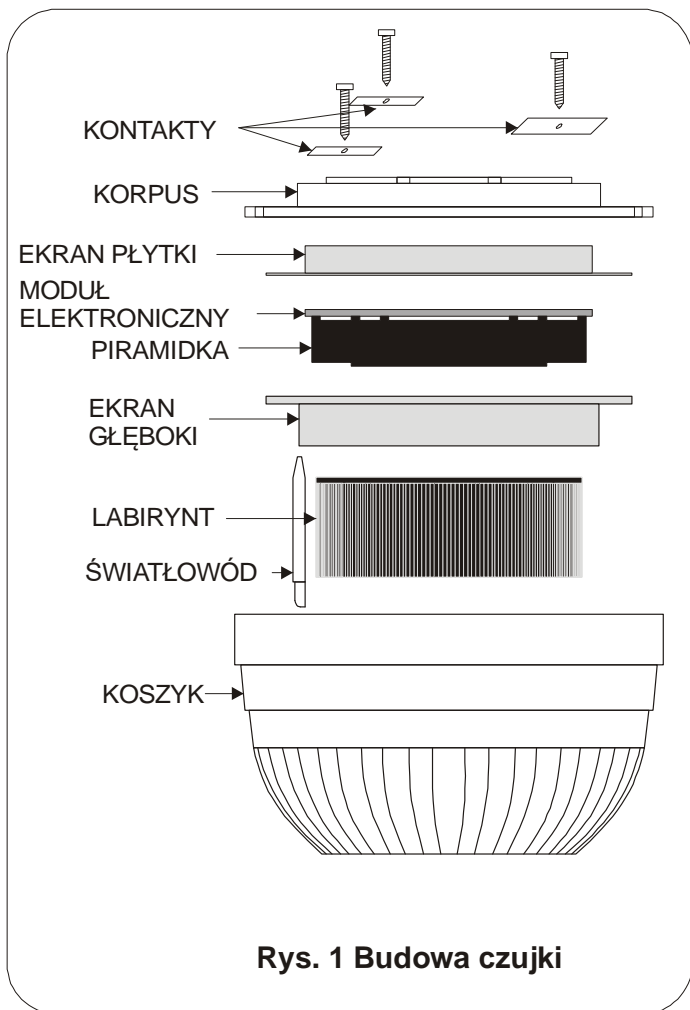
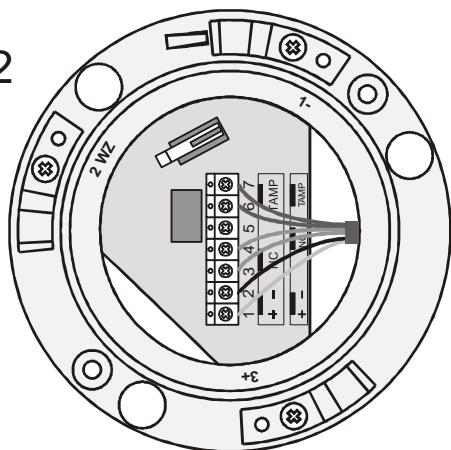


# Czujka optyczna OSD23

## IOT - Instrukcja Obsługi - Informacja Techniczna

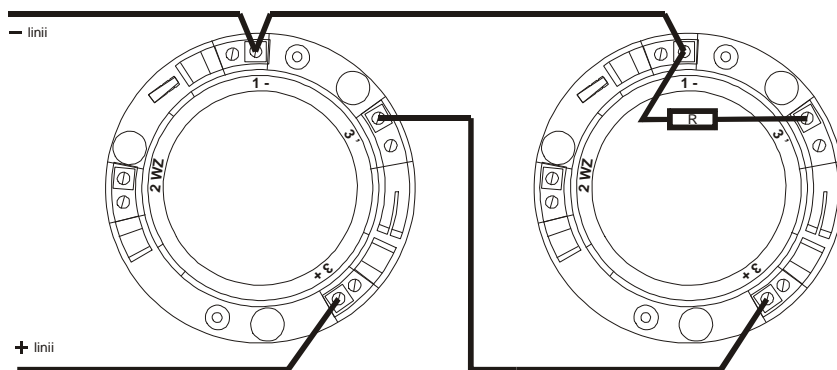


GNIAZDO  
GNW12



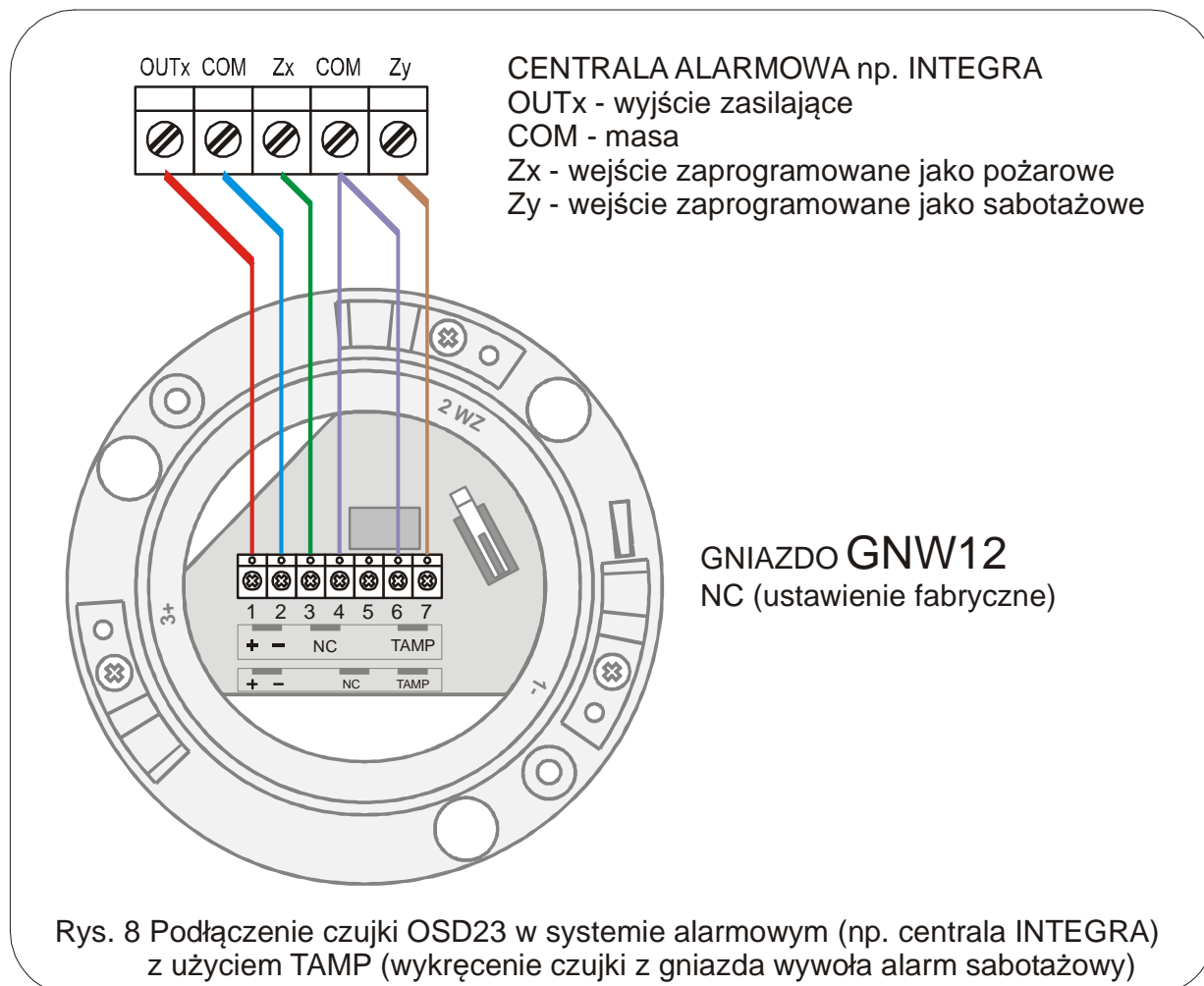
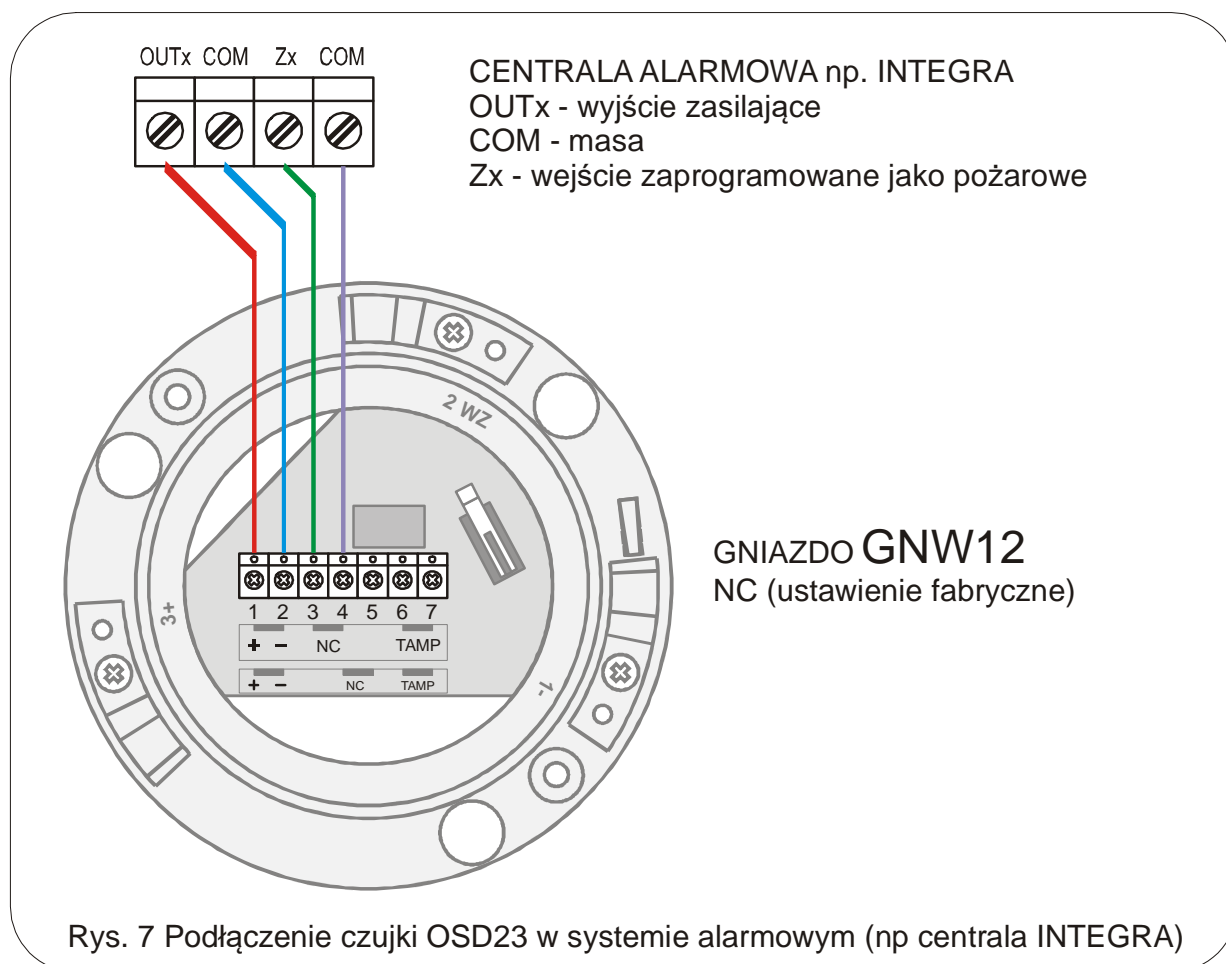
- 7 styki Tamper normalnie zwarte
- 6 styki przekaźnika normalnie zwarte
- 4 styki przekaźnika normalnie zwarte
- 3 styki przekaźnika normalnie zwarte
- 2 zasilanie linii
- 1 zasilanie linii

Rys. 5 Podłączenie czujki OSD23 w systemie alarmowym / włamaniowym



GNIAZDA  
GNP18

Rys. 6 Podłączenie czujek OSD23 w systemie konwencjonalnym z rezystorem parametryzującym



## INSTRUKCJA OBSŁUGI

 1438
LEP - Maciej Kluczewski ul. Wspólna 9, 32-300 Olkusz 19 1438/CPR/0009
<b>EN-54-7</b> Optyczna, punktowa czujka dymu <b>OSD23</b> Deklaracja właściwości użytkowych nr 1/OSD23/2019 Dane techniczne: dostępne w Informacji Technicznej OSD23

## 1. PRZEZNACZENIE

Optyczna czujka dymu **OSD23** pracuje w liniach dozоровych central sygnalizacji pożarowej i przeznaczona jest do wykrywania obecności w powietrzu dymu będącego produktem spalania lub żarzenia typowych materiałów stanowiących elementy konstrukcyjne oraz elementy wyposażenia wnętrz. Czujka OSD23 jest przystosowana do pracy w pomieszczeniach zamkniętych, w których w normalnych warunkach nie występuje dym, kurz.

**Czujka może być dostarczana w następujących, opcjonalnych wykonaniach:**

**OSD23Z** - czujka standardowa, dwustanowa z zatraskiem stanu alarmu.

**OSD23M** - czujka sygnalizuje stan dozоровania krótkimi błyskami LED'a występującymi co około 3 sekundy. Stan alarmu - ciągłe świecenie LED'a.

**OSD23R** - czujka samoczynnie przechodzi do stanu dozоровania ze stanu alarmowania po ustąpieniu zadymienia.

**OSD23MR** - połączenie dwóch powyższych opcji M i R.

Czujka OSD23 współpracuje z gniazdami GNW12, GNW24, GNP18, GNA42.

**Gniazdo GNP18** służy do mocowania i podłączenia czujki OSD23 do typowego systemu przeciwpożarowego. Gniazdo umożliwia podłączenie zasilania czujki, zewnętrznego wskaźnika zadziałania, oraz pozwala na łatwe odłączenie czujki z miejsca zainstalowania dla celów serwisowych - czyszczenie.

**Gniazdo GNW12 (GNW24)** służy do podłączenia czujki do systemu alarmowego pracującego przy napięciu zasilającym w linii dozоровej 12V (24V). Gniazdo umożliwia podłączenie zasilania czujki, izolowanej galwanicznie linii alarmowej, linii sabotażowej, oraz pozwala na łatwe odłączenie czujki z miejsca zainstalowania dla celów serwisowych - czyszczenie. Kotwica przekaźnika alarmowego gniazda GNW12 zmienia pozycję w czasie alarmu czujki. Dla modelu GNW12AR w czasie alarmu kotwica przekaźnika alarmowego zmienia pozycję cyklicznie na 1s co 6 sekund. Po ustąpieniu zadymienia kotwica wraca do pozycji dozоровania.

**Gniazdo GNA42** przeznaczone jest do mocowania i adresacji czujek w linii dozоровej adresowalnej centrali AFS42.

## 2. UŻYTKOWANIE

Naturalna obecność kurzu w otoczeniu czujki dymu powoduje osadzanie się go we wnętrzu komory pomiarowej i może doprowadzać do przypadkowych, fałszywych alarmów. Zaleca się czyścić czujkę w regularnych odstępach czasu od miesiąca do pół roku w zależności od występującego zapylenia.

Stopień zapylenia pomieszczeń określa każdorazowo projektant systemu wraz z inwestorem oraz inspektorem nadzoru w trakcie przeprowadzania wizji lokalnej w nadzorowanym obiekcie. Konserwacje i przeglądy mogą być dokonywane jedynie przez uprawnione do tego celu jednostki np. instalator, służba instalacyjna (konserwacyjna), służba serwisowa, itp.

Przed wkręceniem czujki OSD23 do gniazda GNP18, GNW12, GNW24 lub GNA42 należy zwrócić uwagę na istniejącą blokadę zabezpieczającą przed niepowołanym wykręceniem czujki z gniazda. W celu usunięcia blokady należy wyłamać zaczepek w plastikowej obudowie gniazda (rys 4).

Wykręcenie czujki zabezpieczonej blokadą w gnieździe wymaga użycia klucza i polega na wsunięciu klucza do specjalnego otworu na obwodzie czujki, uchwyceniu czujki dłońią w taki sposób, aby dociskając dłoń do czujki powodować wsunięcie klucza do dolnej powierzchni czujki.

## 3. KONSERWACJA

Czyszczenie czujki OSD23:

Wykręcić czujkę z gniazda. Obrócić czujkę kontaktami do góry. Odchylić trzy zaczepek widoczne na obwodzie korpusu. Pociągając za metalowe kontakty wyciągnąć korpus z koszyka. Wyjęty korpus zawiera część elektroniczną czujki, dlatego czyszczenie należy przeprowadzić na sucho miękkim pędzelkiem i odkurzaczem. Labirynt i koszyk należy poddać kąpeli w ogólnie dostępnych środkach detergentowych (płyn do mycia naczyń), opłukać w strumieniu czystej wody a następnie dokładnie wysuszyć.

Elementy czujki składać w kolejności odwrotnej, ze szczególnym zwróceniem uwagi na wprowadzenie plastikowego, przezroczystego elementu stanowiącego światłowód do otworu w metalowym fragmencie korpusu.

Należy zadbać, aby w miejscu gdzie przeprowadza się całkowity montaż czujki nie było nadmiernego zapylenia. Szczególnie groźne są podczas składania czujki kosmyki i drobiny tkanin przyklejone elektrostatycznie do plastikowych czarnych elementów komory pomiarowej czujki.

## INFORMACJA TECHNICZNA

### 4. BUDOWA I ZASADA DZIAŁANIA

Czujka składa się z dwóch zasadniczych części: elektronicznej (korpus), optyczno-dymowej (komora pomiarowa). Proces pomiaru gęstości dymu polega na detekcji światła odbitego od cząstek dymu, który przedostaje się do wnętrza komory pomiarowej. Szczeliny w koszyku, oraz otwory w specjalnym labiryncie optycznym, uniemożliwiają dostanie się światła oraz owadów do wnętrza komory pomiarowej.

Wnętrze komory jest oświetlane w odstępach 3 sekundowych silnymi błyskami światła podczerwonego wytworzonego przez specjalną diodę LED ustawioną pod takim kątem do osi odbiornika aby bezpośrednio światło z diody nie oświetlało odbiornika. Powtarzające się przekroczenie progu zadymienia komory pomiarowej powoduje przejście układu logicznego czujki w zatraskowy stan alarmu. Układ logiczny czujki nie wprowadzi czujki w stan alarmu, jeżeli przekroczenie progu zadymienia będzie jednorazowe. Stan alarmu sygnalizowany jest włączeniem czerwonego LED'a oraz wzrostem prądu zasilania. Aby wyłączyć alarm należy zlikwidować zadymienie oraz wyłączyć zasilanie na min. 1 s. Czujka w wersji R samoczynnie wyłączy alarm po ustąpieniu zadymienia. Dobór długości fali wiązki pomiarowej, geometria wiązki oraz kąt pomiędzy osiami elementów optycznych decydują o szczególnej przydatności czujki do wykrywania cząstek dymu o dużych wymiarach, charakterystycznych dla pożarów niskoenergetycznych - tlenie się i żarzenie materiałów we wstępnej fazie powstawania pożarów. Typową cechą tego typu konstrukcji jest odporność na fałszywe alarmy wywołane obecnością produktów spalania wysokoenergetycznego np: spaliny samochodowe.

Czułość każdej czujki OSD23 ustawiana jest w komorze dymowej. Czujka poddawana jest testom typu wibracje, gorąco i zimno. Sumaryczny czas cyklu testów wynosi 7 dni. Układ elektroniczny czujki zapewnia właściwe funkcjonowanie układu pomiarowego i logicznego w szerokim zakresie napięć w linii dozorowej (od 12V do 28V) bez zmian parametrów pomiarowych.

### 5. INSTALOWANIE

Ustalając ilość i rozmieszczenie optycznych czujek dymu OSD23 należy kierować się geometrią pomieszczenia (powierzchnia, kształt stropu, wysokość, itp.), przeznaczeniem oraz warunkami otoczenia w nadzorowanym pomieszczeniu. Pomieszczenia zamknięte, w których czujki mogą być instalowane powinny być wolne od dymu, nadmiernej ilości pyłu, oparów substancji żrących i powodujących korozję. Podczas eksploatacji niedopuszczalne jest powstawanie rosy lub szadzi na powierzchniach czujki.

Ilość czujek OSD23 należy tak dobrać aby nie została przekroczona dla każdej czujki maksymalna powierzchnia dozorowania oraz maksymalny poziomy odstęp między najbardziej oddalonym punktem na stropie we wszystkich zabezpieczanych pomieszczeniach (Tabela I).

A - maksymalna powierzchnia dozorowania,

D - maksymalny poziomy odstęp między najbardziej odległym punktem na stropie a czujką.

Tabela I

Powierzchnia nadzorowanego pomieszczenia	Wysokość pomieszczenia a	Nachylenie stropu					
		do 15°		15° - 30°		powyżej 30°	
		A	D	A	D	A	D
do 80 m <sup>2</sup>	do 12 m	80 m <sup>2</sup>	6,7 m	80 m <sup>2</sup>	7,2 m	80 m <sup>2</sup>	8,0 m
pow. 80 m <sup>2</sup>	do 6 m	60 m <sup>2</sup>	5,8 m	80 m <sup>2</sup>	7,2 m	100 m <sup>2</sup>	9,0 m
	6 - 12 m	80 m <sup>2</sup>	6,7 m	100 m <sup>2</sup>	8,0 m	120 m <sup>2</sup>	9,9 m

Odstępy czujek od ścian nie mogą być mniejsze niż 0,5m. Jeżeli w pomieszczeniu występują podciąg, belki, lub przebiegające pod stropem kanały wentylacyjne w odległości mniejszej niż 15cm od stropu to odległość czujek od tych elementów również nie powinna być mniejsza niż 0,5m. Poziomy i pionowy odstęp czujek od urządzeń lub materiałów składowanych nie może być mniejszy niż 0,5m. Nie można umieszczać czujek w strumieniu powietrza instalacji klimatyzacji, wentylacji nawiewnej lub wyciągowej. Stropy perforowane, przez które doprowadzane jest powietrze do pomieszczenia powinny być zakryte w promieniu 1m. W przypadku korytarzy, kanałów i podobnych części budynków o szerokości poniżej 1m czujki należy umieścić na środku stropu. Czujki należy umieszczać na zakrętach i skrzyżowaniach korytarzy. Przedstawione tutaj informacje mają charakter poglądowy - ilość i rozmieszczenie czujek określa każdorazowo uprawniony projektant zgodnie z obowiązującymi przepisami prawa

Gniazda GNP18, GNW12 i GNW24 najczęściej instalowane są za pomocą 2szt. wkrętów  $\varnothing$  4mm zaopatrzonych w kołki rozporowe. Otwory należy wiercić w rozstawie 90mm. Przewody należy przeprowadzić przez otwory znajdujące się za każdym kontaktem.

## 6. DANE TECHNICZNE

### OSD23

Napięcie dozorowania	20 V (12 V ÷ 28 V)
Prąd dozorowania (średni - po ustabilizowaniu)	35 $\mu$ A
Prąd dozorowania (wartość max. przy starcie przez około 60 sec)	110 $\mu$ A
Prąd alarmowania	18 mA przy napięciu dozorowania 20V
Zakres temperatur pracy	-25°C do +55°C
Zakres temperatur przechowywania	-30°C do +60°C
Wilgotność względna	do 95% przy +40°C
Masa czujki	ok. 0,14 kg
Wskaźnik optyczny - „POŻAR”	czerwony LED - wejście w stan alarmu
Wymiary: średnica / wysokość	$\varnothing$ 107 mm $\pm$ 0,5mm / H 63 mm $\pm$ 0,5mm
Czułość pożarowa:	TF1:C, TF2:B, TF3:B, TF4:A, TF5:B

### GNP18

Napięcie zasilania:	12 - 30V DC
Temperatura pracy:	-25°C ÷ +55°C
Wymiary: średnica / wysokość	102mm / 21mm
Waga:	47g
Rozstaw otworów montażowych:	90mm

**GNW12 (GNW12AR)**

Napięcie zasilania:	12V DC
Prąd dozorowania:	gniazdo NC - 12,5mA, gniazdo NO - 0,1mA
Prąd alarmowania:	gniazdo NC - 8,5mA, gniazdo NO - 20,5mA
Wytrzymałość prądowa styków przekaźnika:	1000mA przy 12V,
Temperatura pracy:	-25°C ÷ +55°C
Wymiary: średnica / wysokość	102mm / 21mm
Waga:	51g
Rozstaw otworów montażowych:	90mm

**GNW24 (GNW24AR)**

Napięcie zasilania:	24V DC
Prąd dozorowania:	gniazdo NC - 12,5mA, gniazdo NO - 0,1mA
Prąd alarmowania:	gniazdo NC - 25,5mA, gniazdo NO - 37mA
Wytrzymałość prądowa styków przekaźnika:	1000mA przy 24V
Temperatura pracy:	-25°C ÷ +55°C
Wymiary: średnica / wysokość	102mm / 21mm
Waga:	51g
Rozstaw otworów montażowych:	90mm

**Opis zacisków gniazd GNW12 (GNW24)**

**Zaciski (1,2):** linia zasilająca

**Zaciski (3,4,5)** - trzy styki przekaźnika sygnalizacyjnego (4 - kotwica przekaźnika). Od strony lutowniczej obwodu elektronicznego gniazda jest dostępny przełącznik NC/NO, zrealizowany za pomocą kropli cyny. Do przełączenia potrzebna jest lutownica.

**Cynowa zworka w pozycji NC (stan fabryczny):**

- Przy braku zasilania zwarte styki 4 i 5.
- Przy zasilaniu i braku alarmu (stan dozorowania) - zwarte styki 3 i 4.
- Przy zasilaniu w stanie alarmowania - zwarte styki 4 i 5.

**Cynowa zworka w pozycji NO:**

- Przy braku zasilania zwarte styki 4 i 5.
- Przy zasilaniu i braku alarmu (stan dozorowania) - *zwarte styki 4 i 5.*
- Przy zasilaniu w stanie alarmowania - zwarte styki 3 i 4.

**Zaciski (6,7): TAMP** - izolowane styki mikro wyłącznika sabotażowego

- Zwarte przy zamontowanej czujce.