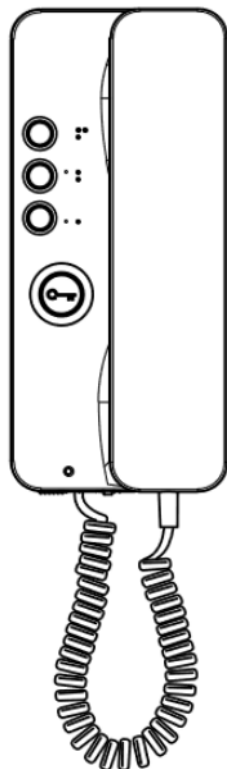


**UNIFON "MIRO" NR REF. 1150/1 (biały)**



**Rys. 1**

Unifon przeznaczony jest do pracy w systemach domofonowych analogowych „4+n. Unifon o numerze referencyjnym: **1150/1** dostępny jest w kolorze białym. Wyposażony jest w przycisk otwarcia drzwi, jeden dodatkowy przycisk oraz możliwość dokupienia kolejnych dwóch przycisków funkcyjnych.

Przyciski funkcyjne są niezależne od siebie i mogą zostać wykorzystane do różnych dodatkowych funkcji, np.

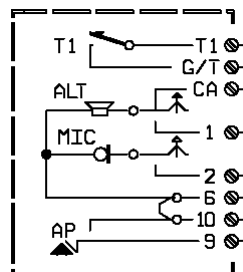
- wywołanie innego unifonu (interkom – brak takiej funkcji w zestawie),
- zapalenie światła na klatce schodowej,
- otwierania drugiego elektrozaczepu lub bramy.

Unifon Miro posiada możliwość dołożenia regulatora głośności nr ref. 1132/53P (brak w zestawie)

**AKCESORIA**

1132/53P	Regulator głośności
1150/51	Ośłona/maskownica ścienna do unifonu MIRO
1150/55	Dodatkowy przycisk funkcyjny do unifonu 1150/1
1150/50	Podstawka skośna do unifonu MIRO

**OPIS ZACISKÓW POD PRZEWODY**



**Rys. 2 oznaczenia zacisków unifonu**

Wewnątrz unifonu, po zdjęciu jego obudowy na płytce drukowanej znajduje się listwa zaciskowa służąca do podłączenia unifonu do systemu. Przyciski funkcyjne mają niezależne styki.

Opis zacisków:

T1, T2, T3	zaciski przycisków funkcyjnych
G/T	zaciski przycisków funkcyjnych
CA	wywołanie,
1	linia głośnika,
2	linia mikrofonu,
6, 10	masa,
9	linia elektrozaczepu

## INSTALACJA

MIRO może być montowany na ścianie lub ustawiony na biurku przy wykorzystaniu podstawy skośnej.

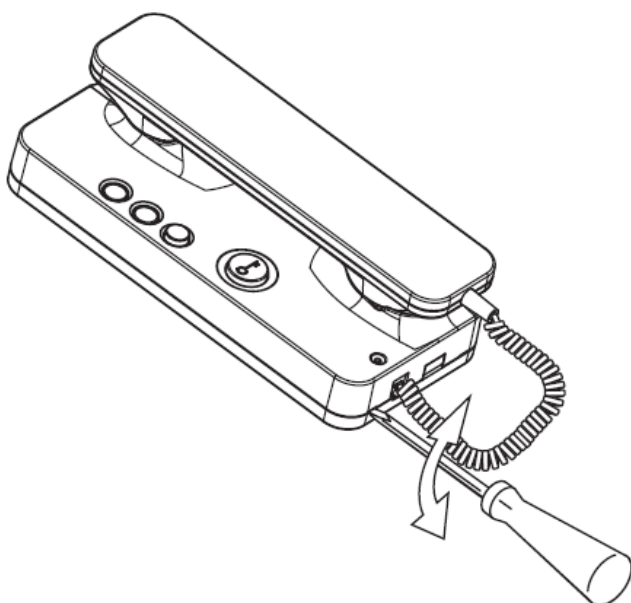
### MONTAŻ ŚCIENNY

Wskazana jest instalacja unifonu na takiej wysokości, aby najwyższa część aparatu znajdowała się na wysokości 1,55 m od podłoża

Aby zamontować unifon w wersji wiszącej należy wykonać opisane poniżej czynności.

#### 1. Rozłożyć obudowę unifonu zwalniając plastikowe zatrzaski przy użyciu ostrza wkrętaka (

Rys. 33).

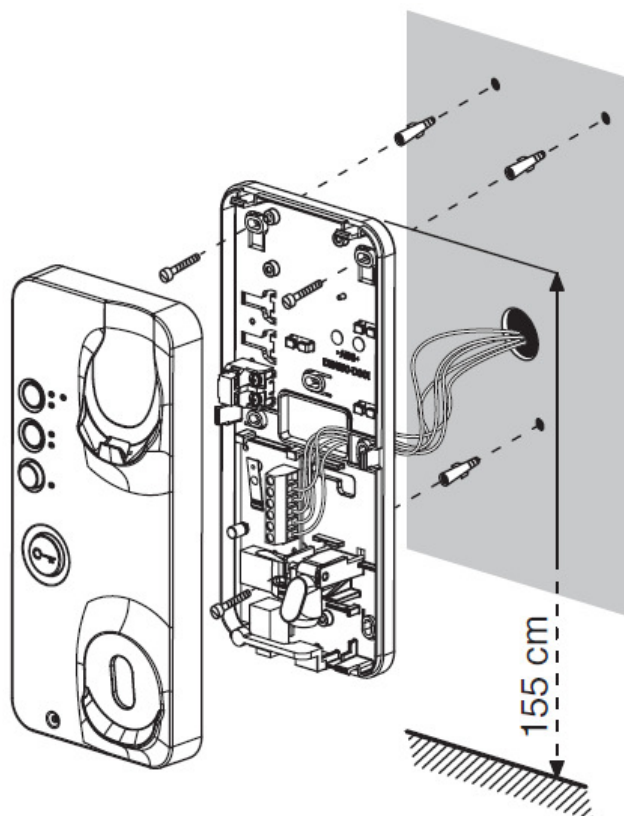


**Rys. 3 sposób otwarcia obudowy unifonu**

2. Przymocować unifon do ściany przy użyciu 2 kołków rozporowych dostarczonych wraz z unifonem (Rys. 44).

3. Przeprowadzić przewody przez otwór w tylnej części unifonu.

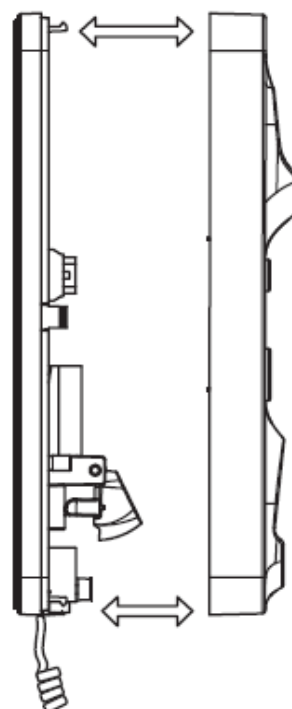
4. Skrócić przewody do wymaganej długości oraz odizolować ich końcówki.



**Rys. 4 montaż unifonu MIRO**

5. Podłączyć końcówki przewodów do właściwych zacisków złącza unifonu.

6. Połączyć ponownie obie części obudowy (Rys. 25).



**Rys. 2 sposób zamknięcia obudowy**