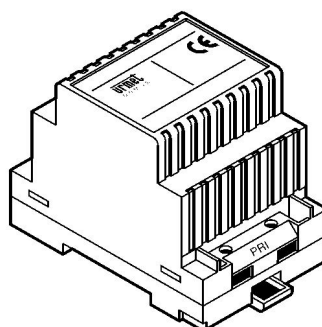
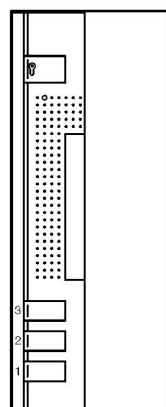
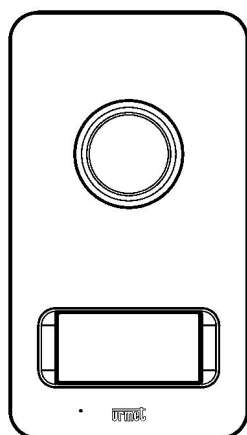


# mikra

## Zestaw dla domu jednorodzinnego Nr ref. 1122/31



ul. Pojezierska 90A

**MIWI-URMET** Sp. z o. o.

Tel. (042) 616-21-00, Fax. (042) 616-21-13

[www.miwurmet.com.pl](http://www.miwurmet.com.pl)

e-mail: [miwi@miwurmet.com.pl](mailto:miwi@miwurmet.com.pl)

91-341 Łódź

### CHARAKTERYSTYKA OGÓLNA

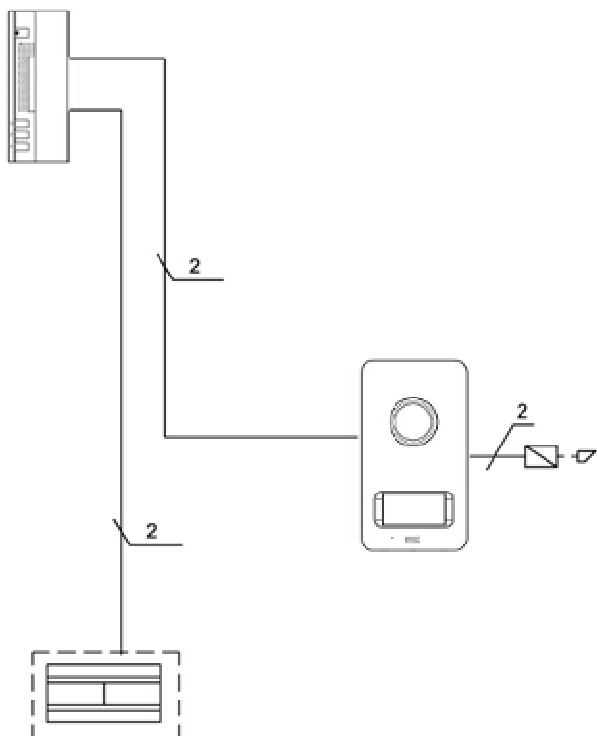
Zestaw domofonowy Mod. 1122/31 przeznaczony jest dla 1 użytkownika.

Prawidłowo zamontowany i uruchomiony zestaw domofonowy umożliwia:

- wywołanie unifonu (sygnał dźwiękowy) poprzez naciśnięcie przycisku znajdującego się na panelu umieszczonym na zewnątrz budynku,
- rozmowę pomiędzy osobą znajdującą się na zewnątrz budynku, a osobą znajdującą się w budynku,
- uruchomienie elektrozaczełu otwierającego drzwi, furtkę
- sterowanie z poziomu unifonu przekaźnikiem w panelu (np. służącym do uruchamiania napędu bramy elektrycznej)

Zestaw posiada możliwość rozbudowy o dodatkowe unifony.

### SCHEMAT BLOKOWY



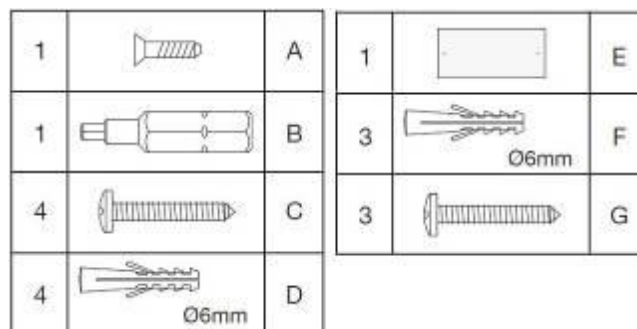
Rys. 1 Schemat blokowy połączeń

Z uwagi na tylko 2 żyły wymagane w instalacji zestawu nr ref. 1122/31 możliwe jest wykorzystanie istniejącej instalacji dzwinkowej.

### URZĄDZENIA WCHODZĄCE W SKŁAD ZESTAWU

W skład zestawu domofonowego nr ref. 1122/31 wchodzi:

	Nr ref.
Dedykowany panel zewnętrzny w linii stylistycznej MIKRA	
Dedykowany unifon słuchawkowego utopia	
Transformatora	9000/230



Rys. 2 dodatkowa zawartość opakowania

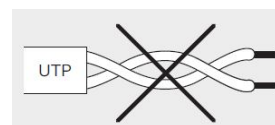
Do opisanego zestawu można stosować następujące elementy wyposażenia dodatkowego:

	Nr ref.
Wtórnik wywołania	9854/41
Dodatkowy unifon	1129/52
Dodatkowy przycisk funkcyjny	1134/55
Obudowa podtynkowa dla panela Mikra	1122/60
Elektrozaczep	

### PRZEKROJE PRZEWODÓW

Wymagane przekroje przewodów w instalacjach domofonowych zależą od maksymalnych odległości pomiędzy urządzeniami. Przekroje przewodów dobieramy korzystając z poniższej tabeli:

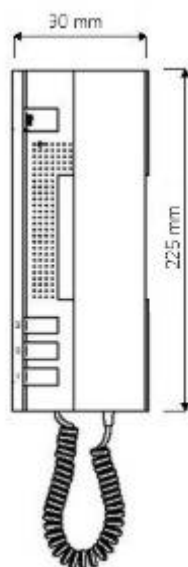
Odległości dla przewodów połączeniowych	m	60	90	110
~12; ~0; 1; 2;	mm <sup>2</sup>	0,50	0,75	1,00



### UWAGA:

Dokładne przestrzeganie wymaganych przekrojów przewodów jest gwarancją poprawności działania całego zestawu domofonowego.

### UNIFON SŁUCHAWKOWY UTOPIA



Rys. 3 Unifon Utopia

Unifon przeznaczony jest do pracy wyłącznie w zestawie nr ref. 1122/31.

#### OPIS ZACISKÓW POD PRZEWODY

Wewnątrz unifonu, po zdjęciu jego obudowy na płycie drukowanej znajduje się listwa zaciskowa służąca do podłączenia aparatu do systemu. Przyciski funkcyjne mają niezależne styki.

Opis zacisków:

S+	podłączenie wtórnika wywołania
S-	nr ref. 9854/41
2	do zacisku 2 w panelu zewnętrznym
1	do zacisku 1 w panelu zewnętrznym
~0	Zasilanie 12V AC
~12	

#### REGULACJA GŁOŚNOŚCI SYGNAŁU WYWOŁANIA

Sygnał wywołania, generowany przez głośnik słuchawki posiada trzy poziomy głośności: maksymalną – minimalną – mute, ustawiane przy pomocy trójpozycyjnego przełącznika znajdującego się u dołu unifonu.

Pozycja „mute” wyłącza sygnał wywołania.



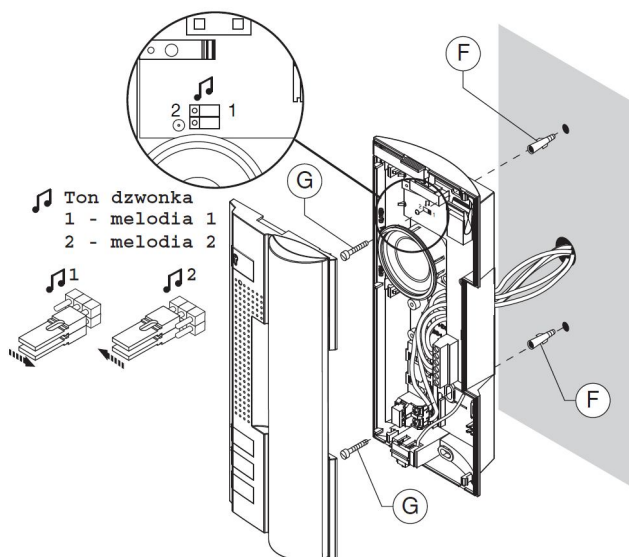
Rys. 4 Regulacja głośności sygnału wywołania

#### MONTAŻ UNIFONU

Unifon UTOPIA przystosowany jest do montażu ściennego. Wskazana jest instalacja unifonu na takiej wysokości, aby najwyższa część aparatu znajdowała się na wysokości 1,50 m od podłoża.

Aby zamontować unifon należy wykonać opisane poniżej czynności.

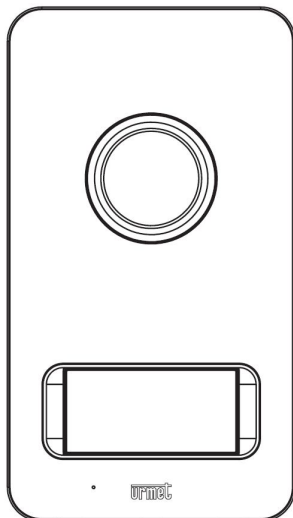
1. Rozłożyć obudowę unifonu zwalniając plastikowe zatrzaski przy użyciu ostrza wkrętaka.
2. Przymocować unifon do ściany przy użyciu 2 kołków rozporowych dostarczonych wraz z unifonem.
3. Przeprowadzić przewody przez otwór w tylnej części unifonu.
4. Skrócić przewody do wymaganej długości oraz odizolować ich końcówki.
5. Podłączyć końcówki przewodów do właściwych zacisków złącza unifonu.
6. Połączyć ponownie obie części obudowy.



Rys. 5 Montaż unifonu

PANEL WYWOŁANIA

**PANEL ZEWNĘTRZNY**



Rys. 6 Panel zewnętrzny

**CHARAKTERYSTYKA OGÓLNA**

Panel wywołania dedykowany do zestawu 1122/31. Zaprojektowany w linii stylistycznej Mikra i wyposażony w jeden przycisk wywołania.

Dzięki swoim niewielkim wymiarom idealnie nadaje się do montażu na słupkach 100mm. W zależności od potrzeb panel można zamontować natynkowo jak i podtynkowo (przy wykorzystaniu odpowiednich akcesoriów montażowych - puszka z ramką nr ref. 1122/60).

**PARAMETRY TECHNICZNE**

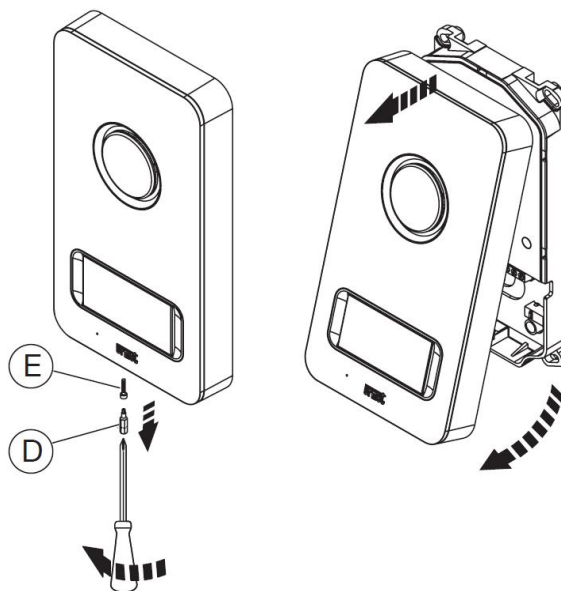
Temperatura pracy	-10°C ÷ +50°C
Wymiary: (szer. x wys. x gł.)	99 x 185 x 20 mm
Zasilanie:	12V AC
Klasa szczelności	IP 44

**OPIS ZACISKÓW POD PRZEWODY**

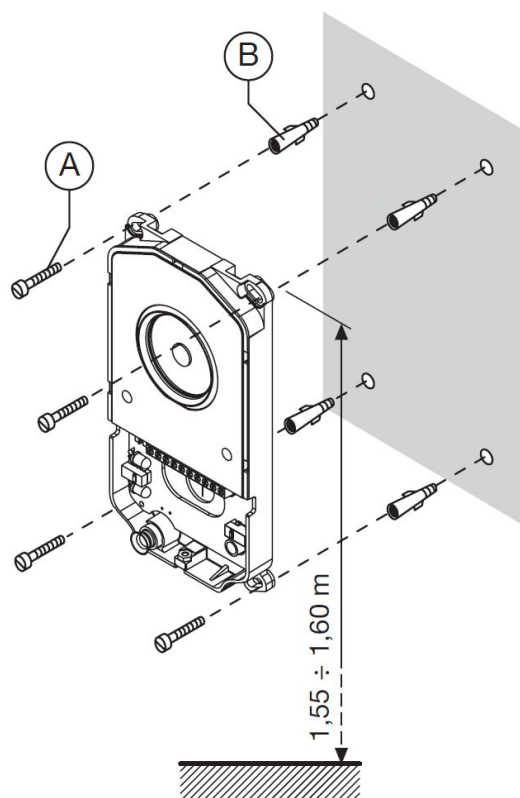
12	Dodatkowe zasilanie
1	Styk 1 w unifonie
2	Styk 2 w unifonie
SE1 SE2	Zasilanie elektrozaczełu
AP1, AP1	Przycisk lokalnego otwarcia elektrozaczełu
AP2, AP2	Przycisk sterowania przełącznikiem
C, NA	Przełącznik

**INSTALACJA PANELA**

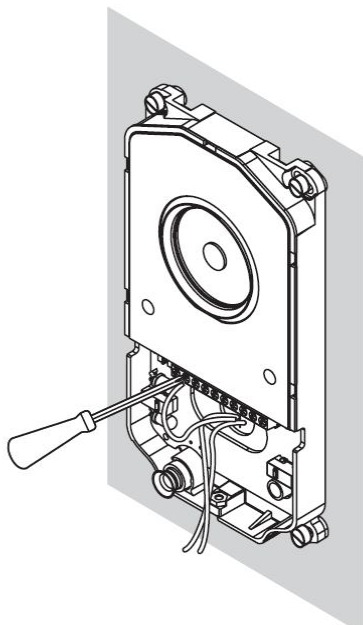
Otwieramy panel wywołania  
Montujemy panel na wysokości 1,55-1,60m.  
Podłączamy przewody do listwy zaciskowej.  
Umieszczamy etykietę z nazwiskiem.  
Dostrajamy głośność (jeśli to konieczne).  
Zamykamy panel wywołania.



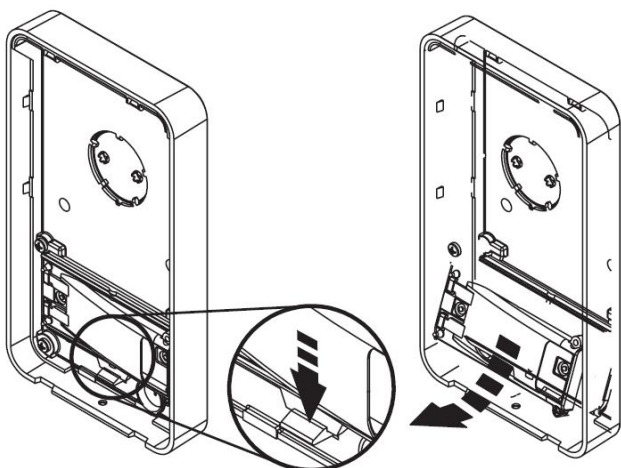
Rys. 7 Otwarcie panela



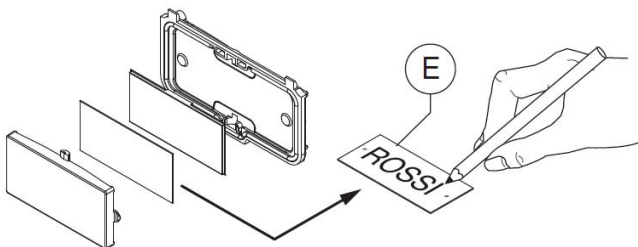
Rys. 8 Mocowanie panela



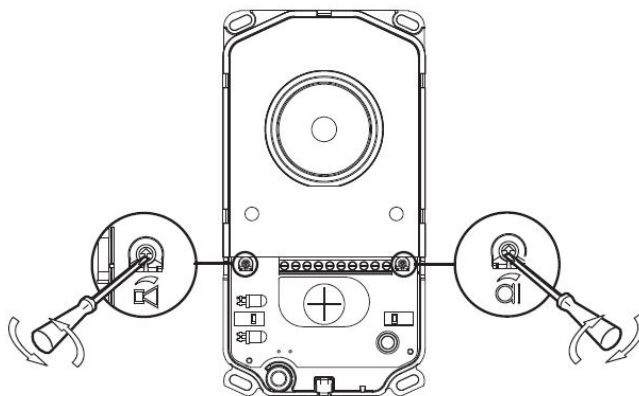
Rys. 9 Podłączenie przewodów



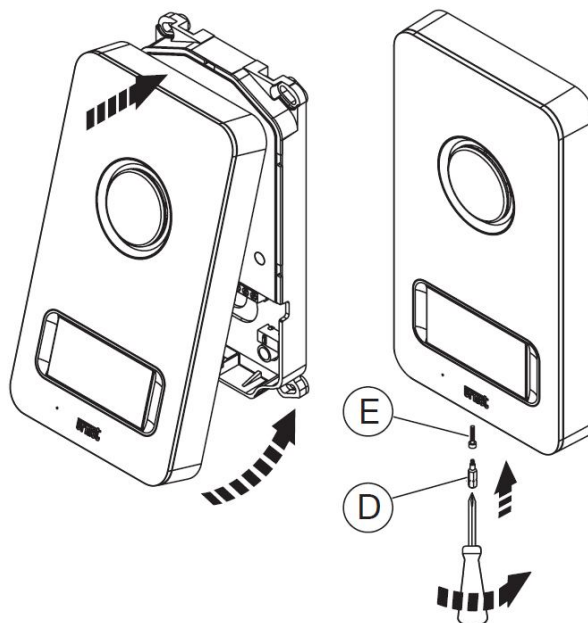
Rys. 10 Montaż okna opisowego



Rys. 11 Uzupełnienie etykiety z nazwiskiem



Rys. 12 Regulacja wzmacnienia audio



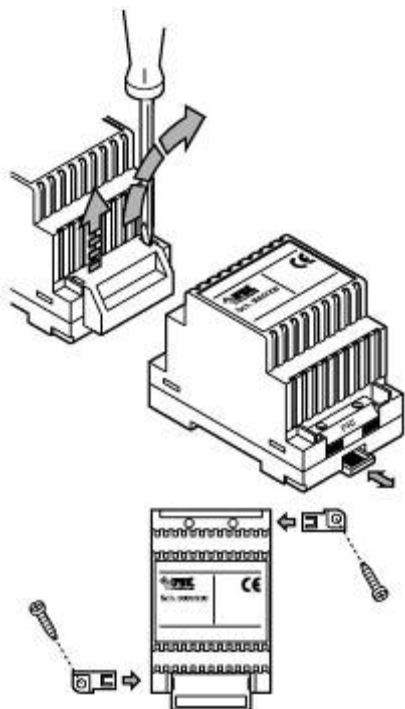
Rys. 13 Zamknięcie panela

W celu montażu panela podtynkowo konieczne jest zastosowanie obudowy podtynkowej 1122/60, która nie wchodzi w skład zestawu.

**ZASILACZ**
**NR REF. 9000/230**

Zasilacz dostarcza energię zasilającą do całego zestawu. Urządzenie przystosowane jest do montażu na ścianie lub na szynie DIN.

Transformator należy zamontować w miejscu przewiewnym i suchym.

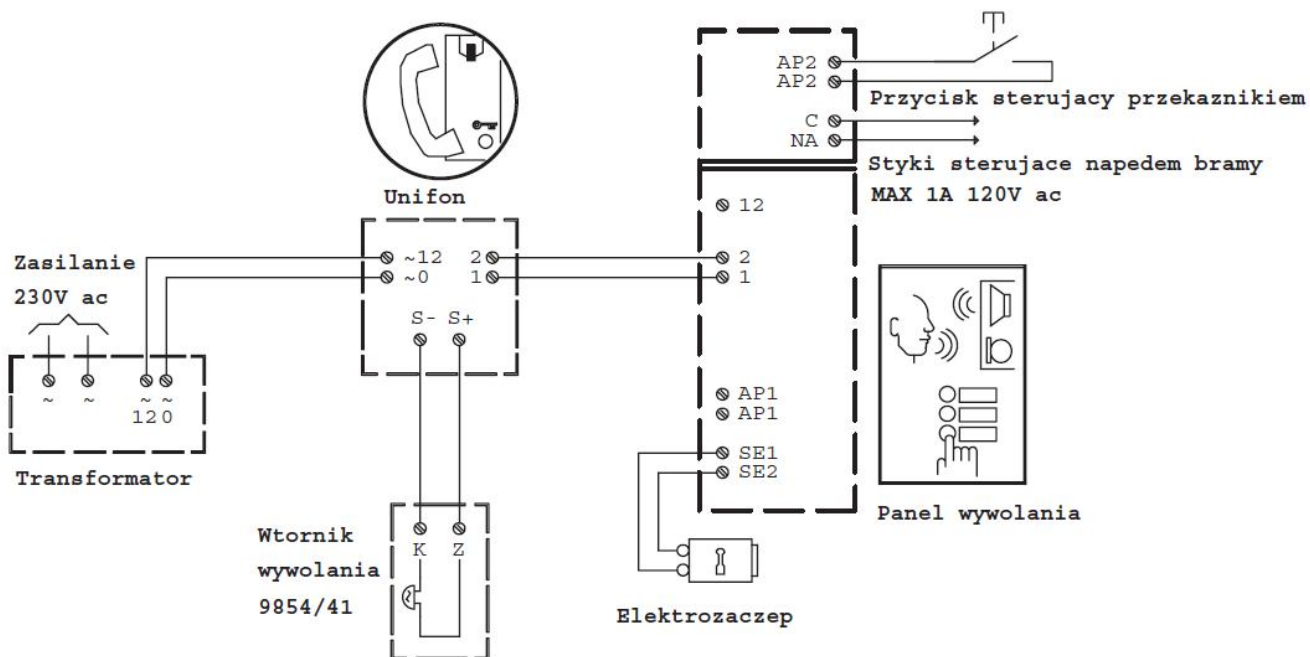

**OPIS ZACISKÓW POD PRZEWODY**

- ~0** zasilanie (sieć 230 Vac),
- ~230** zasilanie (sieć 230 Vac),
- ~12** napięcie wyjściowe 12 Vac,
- ~0** masa dla napięcia 12 Vac.

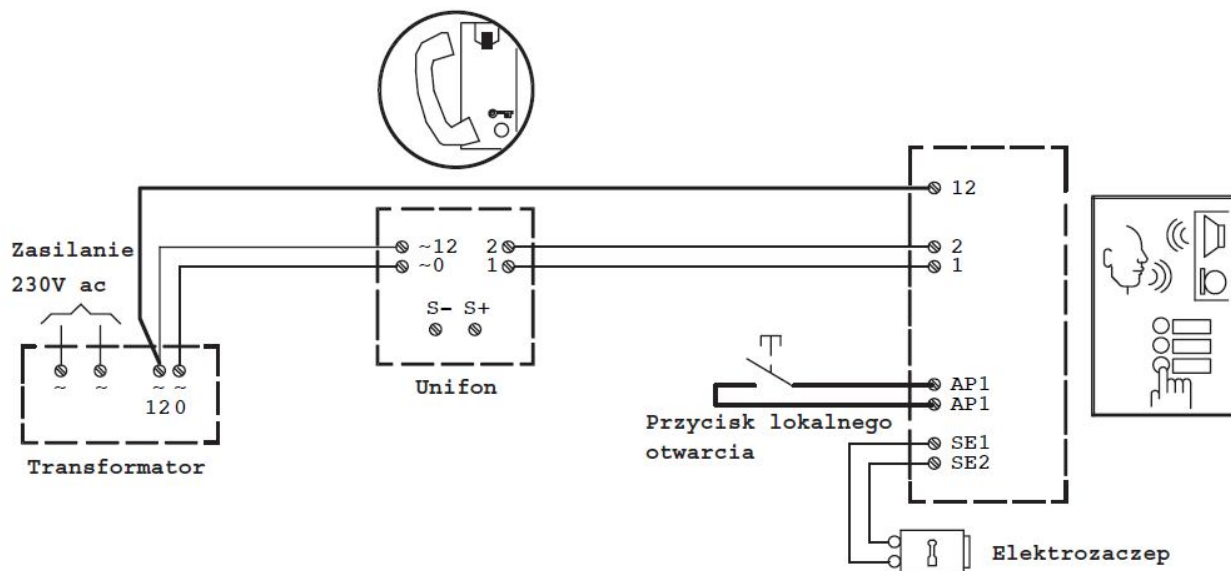
**DANE TECHNICZNE**

Napięcie zasilania	230 V a. c. 50/60 Hz
Moc	18 VA
Napięcie wyjściowe	12 V ac
Maksymalne obciążenie	1,3 A
Temperatura pracy	-5°C ÷ +45°C
Zabezpieczenia	wyłącznik termiczny PTC
Wymiary (dł. x szer. gł.)	54 x 84 x 58 mm (3 DIN)

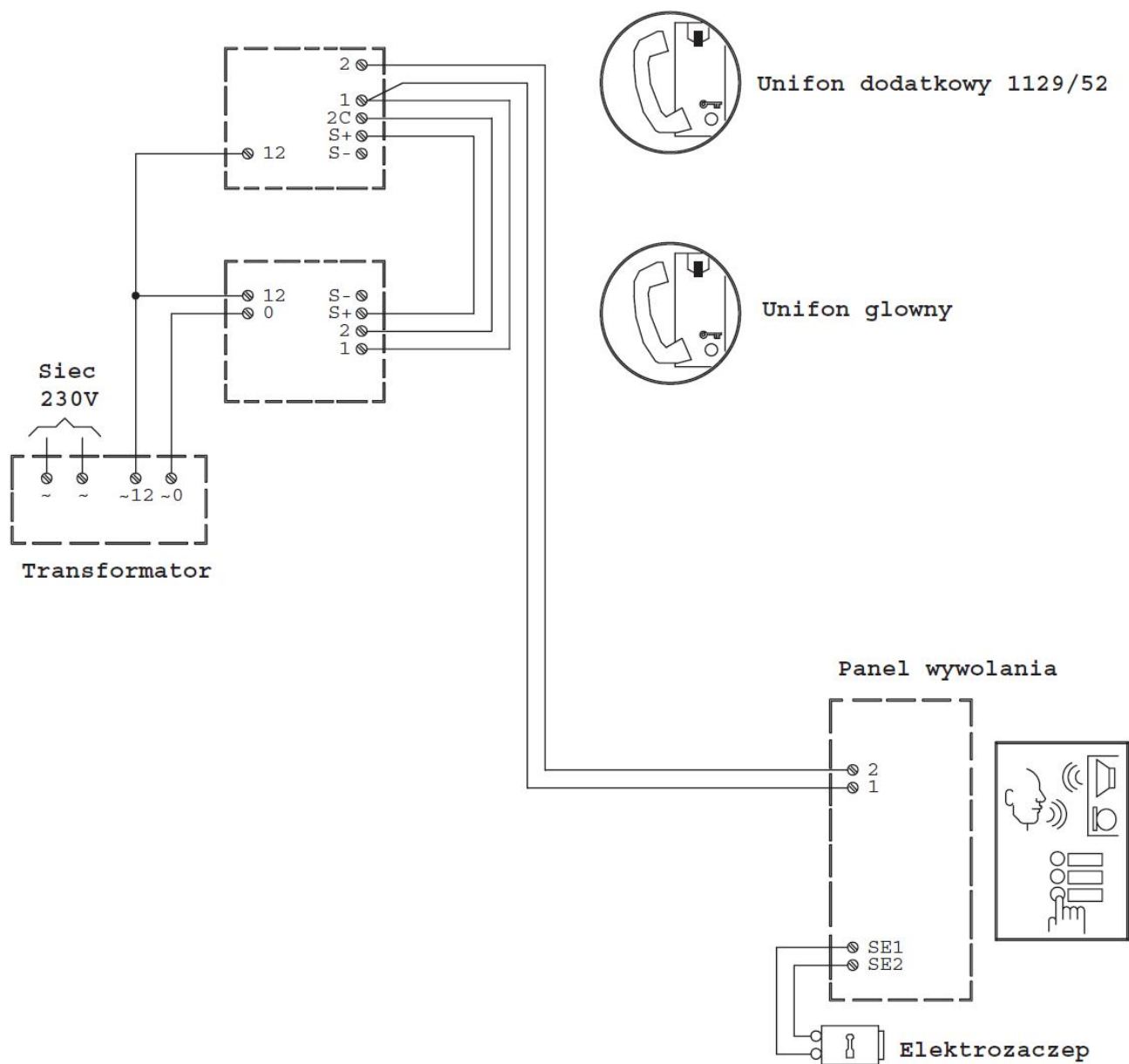
SCHEMATY POŁĄCZEŃ



Schemat 1 Instalacja zestawu 1122/31



Schemat 2 Instalacja z obsługą przycisku lokalnego otwarcia



Schemat 3 Podłączenie dodatkowego unifonu



---

## Dyspozycja dotycząca używania sprzętu elektrycznego i elektronicznego w krajach Unii Europejskiej.

---



Ten symbol umieszczony na produkcie, na opakowaniu lub w instrukcji obsługi, oznacza, że urządzenie nie powinno być wyrzucane, tak jak zwykłe odpady lecz oddawane do odpowiedniego punktu skupu/punktu zbioru zużytych urządzeń elektrycznych i elektronicznych działających w systemie recyklingu zgodnie z ustawą z dnia 29 lipca 2005 r. o zużytych sprzęcie elektrycznym i elektronicznym {D.U. z 2005 r. nr 180, poz. 1494 i 1495}

Postępowanie zgodnie z powyższymi wskazówkami pozwala ustrzec się potencjalnych, negatywnych konsekwencji dla środowiska i zdrowia człowieka wynikających ze złego składowania i przetwarzania zużytego sprzętu elektrycznego i elektronicznego. (WEEE).

Jeśli jest to możliwe proszę wyjąć z urządzenia baterie i/lub akumulatory i przekazać je do punktów zbiórki zgodnie z obowiązującymi wymaganiami. Przestrzeganie powyższych zasad związanych z recyklingiem zużytego sprzętu i materiałów pozwala utrzymać zasoby i surowce naturalne.

---

DOMOFONY    VIDEODOMOFONY    TELEWIZYJNE SYSTEMY DOZORU    SYSTEMY ALARMOWE

---

**MIWI-URMET** Sp. z o. o.  
ul. Pojezierska 90A    91-341 Łódź  
Tel. (042) 616-21-00, Fax. (042) 616-21-13  
[www.miwiurmet.com.pl](http://www.miwiurmet.com.pl)    e-mail:miwi@miwiurmet.com.pl