

ELEMENT KONTROLNO-STERUJĄCY EKS-4001

Przeznaczenie

Elementy kontrolno-sterujące EKS-4001 są przeznaczone do uruchamiania (stykami przekaźnika) na sygnał z centrali, urządzeń alarmowych i przeciwpożarowych, np. sygnalizatorów, klap dymowych, drzwi przeciwpożarowych itp. Umożliwiają kontrolowanie sprawności sterowanego urządzenia i poprawności jego zadziałania. Mają dodatkowe wejście kontrolne do nadzoru nie związanych ze sterowaniem urządzeń lub instalacji. Elementy EKS-4001 mogą pracować wyłącznie w adresowanych liniach/pętłach dozorowych central sygnalizacji pożarowej systemów POLON 4000 i POLON 6000.

Zasada działania

Uruchomienie przekaźnika w elemencie kontrolno-sterującym następuje na rozkaz przesłany z centrali i jest sygnalizowane rozbłyskami jego czerwonej diody świecącej. Skasowanie alarmowania centrali powoduje powrotne przełączenie zestyków przekaźnika. Jest możliwe blokowanie przełączenia przekaźnika w uzasadnionych przypadkach jak również programowe wprowadzanie zwłoki czasowej w jego zadziałaniu. Układ elektroniczny elementu EKS-4001 kontroluje dwa niezależne wejścia na zwarcie lub rozwarcie (do wyboru) dołączonych do nich bezpotencjałowych zestyków zewnętrznych urządzeń, których przełączenie centrala sygnalizuje jako alarm techniczny. Po wybraniu odpowiedniego wariantu zadziałania, przekaźnik w elemencie EKS-4001 może pracować jako przekaźnik kasujący. Element kontrolno-sterujący ma rozbudowane oprogramowanie, umożliwiające jego elastyczne wykorzystanie w różnych zastosowaniach.

Wyposażony jest w wewnętrzny izolator zwarć.

Kodowanie adresu elementu odbywa się automatycznie z centrali - kod adresowy zapisywany jest w jego nieulotnej pamięci.

Budowa

Element EKS-4001 jest wymiennym modułem z dwoma wtykami kątowymi, który pojedynczo, podwójnie lub poczwórnie jest instalowany w odpowiednich obudowach. Obudowy gwarantują wysoki stopień szczelności, umożliwiając instalowanie elementów w trudnych warunkach lub na zewnętrznych obiektach.

Mają odpowiednie wejścia dławikowe na osobne wprowadzenie przewodów linii dozorowej i linii sterujących.

Dane techniczne

Napięcie pracy	16,5 ÷ 24,6 V
Pobór prądu w stanie dozorowania	< 165 µA
Obciążalność styków przekaźnika NO/NC	2 A/30 V, NO lub NC
Prąd kontrolny linii sterującej, bocznikujący zestyk NO przekaźnika	max 0,6 mA
Opóźnienia zadziałania przekaźnika	2 s, 30 s, 60 s, 90 s
Czas, po którym następuje sprawdzenie zadziałania sterowanego urządzenia	bez określenia, 40 s, 70 s, 130 s
Liczba wejść kontrolnych	2
Inicjacja wejścia kontrolnego	styk bezpotencjałowy NO lub NC
Max liczba elementów w centrali:	
POLON 4100	40
POLON 4200	50
POLON 4500	250
POLON 4800	250
POLON 4900	250
POLON 6000	12 672
Zakres temperatur pracy	od -25°C do +55°C
Szczelność obudowy	IP 65
Wymiary:	
- moduł bez obudowy	101 x 52 x 19 mm
- obudowa 1xEKS	125 x 96 x 75 mm
- obudowa 2xEKS	125 x 168 x 75 mm
- obudowa 4xEKS	175 x 168 x 75 mm
Doprowadzenie kabli w obudowach:	
- przewody linii dozorowej	2 dławiki PG7
- przewody kontrolne lub sterujące	po 1 dławiku PG9 na 1 EKS
Masa:	
- moduł bez obudowy	0,1 kg
- obudowa 1xEKS	0,3 kg
- obudowa 2xEKS	0,4 kg
- obudowa 4xEKS	0,6 kg

INTERAKTYWNY SYSTEM SYGNALIZACJI POŻAROWEJ

POLON 4000

ELEMENT KONTROLNO-STERUJĄCY

EKS-4001

Instrukcja instalowania i konserwacji

IK-E286-001

Edycja III E



Element kontrolno-sterujący EKS-4001 będący przedmiotem niniejszej IK, spełnia zasadnicze wymagania następujących rozporządzeń Parlamentu Europejskiego i Rady (UE) oraz dyrektyw Unii Europejskiej:

- CPR** CPR/305/2011 Rozporządzenie Parlamentu Europejskiego i Rady (UE) z dnia 9 marca 2011 r. ustanawiające zharmonizowane warunki wprowadzania do obrotu wyrobów budowlanych i uchylające dyrektywę Rady 89/106/EWG;
- EMC** Dyrektywa 2014/30/UE dotycząca kompatybilności elektromagnetycznej.

Na element kontrolno-sterujący EKS-4001 została wydana Deklaracja Właściwości Użytkowych.

Na element kontrolno-sterujący EKS-4001 wydany został przez CNBOP-PIB w Józefowie, jednostkę notyfikowaną nr 1438 w UE, Certyfikat Stałości Właściwości Użytkowych.

Certyfikat oraz Deklarację Właściwości Użytkowych można pobrać ze strony internetowej www.polon-alfa.pl

Przed przystąpieniem do montażu i eksploatacji należy zapoznać się z treścią niniejszej instrukcji.

Nieprzestrzeganie zaleceń zawartych w tej instrukcji może okazać się niebezpieczne lub spowodować naruszenie obowiązujących przepisów.

Producent POLON-ALFA nie ponosi odpowiedzialności za szkody powstałe w wyniku użytkowania niezgodnego z niniejszą instrukcją.

Wyeksploatowany wyrób, nie nadający się do dalszego użytkowania, należy przekazać do jednego z punktów, zajmujących się zbiórką zużytego sprzętu elektrycznego i elektronicznego.



Uwaga - Zastrzega się prawo do wprowadzania zmian



06

POLON-ALFA S.A.

85-861 Bydgoszcz, ul. Glinki 155

Element kontrolno-sterujący **EKS-4001**

EN 54-18

EN 54-17

Deklaracja właściwości użytkowych

Zasadnicze charakterystyki wyrobu	Właściwości użytkowe	Zharmonizowana specyfikacja techniczna EN 54-18:2005 Rozdział
Opóźnienie reakcji		
Właściwości i odporność na zmiany parametrów zasilania	Spełnia	5.2
Działanie (skuteczność) w warunkach pożarowych		
Badania funkcjonalne	Spełnia	5.1.4
Trwałość niezawodności działania i opóźnienie reakcji: odporność na działanie ciepła		
Odporność na suche gorąco	Spełnia	5.3
Odporność na zimno	Spełnia	5.4
Trwałość niezawodności działania: odporność na wibracje		
Odporność na udary pojedyncze	Spełnia	5.8
Odporność na uderzenie	Spełnia	5.9
Odporność na wibracje	Spełnia	5.10
Wytrzymałość na wibracje	Spełnia	5.11
Trwałość niezawodności działania: odporność na wilgoć		
Odporność na wilgotne gorąco cykliczne	Spełnia	5.5
Wytrzymałość na wilgotne gorąco stałe	Spełnia	5.6
Trwałość niezawodności działania: odporność na korozję		
Wytrzymałość na korozję spowodowaną działaniem dwutlenku siarki (SO ₂)	Spełnia	5.7

Zasadnicze charakterystyki wyrobu	Właściwości użytkowe	Zharmonizowana specyfikacja techniczna EN 54-18:2005 Rozdział
Trwałość niezawodności działania: stabilność elektryczna		
Właściwości i odporność na zmiany parametrów zasilania	Spełnia	5.2
Odporność na zakłócenia elektromagnetyczne	Spełnia	5.12
Zasadnicze charakterystyki wyrobu	Właściwości użytkowe	Zharmonizowana specyfikacja techniczna EN 54-17:2005 Rozdział
Skuteczność w warunkach pożarowych		
Odtwarzalność	Spełnia	5.2
Niezawodność eksploatacji		
Wymagania	Spełnia	4
Trwałość niezawodności działania: odporność na działanie ciepła		
Odporność na suche gorąco	Spełnia	5.4
Odporność na zimno	Spełnia	5.5
Trwałość niezawodności działania: odporność na wibracje		
Odporność na udary pojedyncze	Spełnia	5.9
Odporność na uderzenie	Spełnia	5.10
Odporność na wibracje sinusoidalne	Spełnia	5.11
Wytrzymałość na wibracje sinusoidalne	Spełnia	5.12
Trwałość niezawodności działania: odporność na wilgoć		
Odporność na wilgotne gorąco cykliczne	Spełnia	5.6
Wytrzymałość na wilgotne gorąco stałe	Spełnia	5.7
Trwałość niezawodności działania: odporność na korozję		
Wytrzymałość na korozję spowodowaną działaniem (SO ₂)	Spełnia	5.8
Trwałość niezawodności działania: stabilność elektryczna		
Zmiany napięcia zasilania	Spełnia	5.3
Kompatybilność elektromagnetyczna (EMC), badanie odporności	Spełnia	5.13
Zamierzone zastosowanie: Bezpieczeństwo pożarowe – element do sterowania urządzeń zabezpieczających, przeciwpożarowych i ich kontroli		
Dane techniczne - patrz instrukcja: IK-E286-001		

1 PRZEZNACZENIE

Element kontrolno-sterujący EKS-4001 jest elementem adresowalnym, przeznaczonym do:

- sterowania automatycznych urządzeń zabezpieczających, przeciwpożarowych,
- kontroli zadziałania ww. urządzeń,
- kontroli stanu dowolnych urządzeń.

Element EKS-4001 przeznaczony jest do pracy w pętłach dozorowych central systemu POLON 4000, jako element wejścia/wyjścia, o jednym wyjściu sterującym i dwóch wejściach kontrolnych.

Element EKS-4001 jest przystosowany do pracy wewnątrz i na zewnątrz obiektów w zakresie temperatur od -25°C do +55°C i wilgotności względnej do 95% przy +40°C.

2 DANE TECHNICZNE

Napięcie pracy	16,5 V ÷ 24,6 V
Pobór prądu z linii dozorowej (stan dozoru)	< 165 µA
Napięcie zasilania sterowanego urządzenia	6 V ÷ 30 V
Pobór prądu przez układ kontroli ciągłości linii ze źródła zasilającego sterowane urządzenie	< 615 µA
Wyjście sterujące przekaźnikowe	styk bezpotencjałowy przełączny 2A/30V
Czas opóźnienia zadziałania przekaźnika T _p	2s, 30s, 60s, 90s
Liczba wejść kontrolnych	2
Pojemność linii kontrolnych	≤ 65 nF (ok. 350m kabla YnTKSY 1x2x0,8mm)
Inicjacja wejścia kontrolnego	bezpotencjałowy styk NO lub NC
Czas po którym następuje kontrola zadziałania sterowanego urządzenia T _k	brak kontroli, 40s, 70s, 130s
Doprowadzenia kabli:	
- dla przewodów linii dozorowej	dławnica kablowa GPA M12
- dla przewodów kontrolno-sterujących	dławnica kablowa GPA M16
Zakres adresacji elementu	1 ÷ 127
Sposób kodowania adresu	programowany z centrali
Dopuszczalna wilgotność względna	do 95 % przy 40 °C
Kategoria klimatyczna	25/055/04
Kolor pokrywy modułu EKS	biały
Wymiary modułu	wg rys.1.
Wymiary obudowy 1xEKS	wg rys.2.
Wymiary obudowy 2xEKS	wg rys.3.
Wymiary obudowy 4xEKS	wg rys.4.
Masa modułu EKS	60 g
Masa obudowy 1xEKS	290 g
Masa obudowy 2xEKS	440 g
Masa obudowy 4xEKS	630 g
Stopień ochrony	IP 65
Kolor obudów	szara podstawa, przezroczysta pokrywa.

3 WARUNKI BEZPIECZEŃSTWA

Naprawy i konserwacje

Prace konserwacyjne i przeglądy okresowe muszą być dokonywane przez uprawniony personel firm autoryzowanych lub przeszkolonych przez POLON-ALFA.

Wszystkie naprawy muszą być dokonywane przez producenta.

POLON-ALFA nie ponosi odpowiedzialności za działanie urządzeń konserwowanych i naprawianych przez nieuprawniony personel.

Praca na wysokości

Prace na wysokości związane z instalowaniem elementów kontrolno-sterujących należy przeprowadzać z zachowaniem szczególnej ostrożności przy wykorzystaniu sprawnego sprzętu i narzędzi. Należy zwrócić szczególną uwagę na stabilność drabin, podnośników itp..

Elektronarzędziami należy posługiwać się z zachowaniem warunków ich bezpiecznej pracy podanej w stosownych instrukcjach producenta.

Ochrona oczu przed zapyleniem

Podczas prac, które powodują powstawanie dużej ilości pyłu, zwłaszcza wiercenia otworów w ścianach i sufitach w celu zamocowania podstawy obudowy elementu kontrolno-sterującego, należy używać okularów ochronnych i masek przeciwpyłowych.

4 OPIS KONSTRUKCJI

Element kontrolno-sterujący EKS-4001 (Rys.1) to wymienny moduł w postaci płytki drukowanej wraz z elementami elektronicznymi, osłonięty pokrywą, umieszczany w obudowie z zespołem łączówek. Na zewnątrz pokrywy modułu wystają dwie diody świecące, a po przeciwnej stronie - dwa wtyki kątowe, umożliwiające połączenie modułu z zespołem łączówek w obudowie systemu CUBO S. Dostępne są obudowy dla jednego, dwóch i czterech elementów EKS-4001.

Podstawy obudów mają w narożach otwory do mocowania na ścianach. Z boku każdej podstawy obudowy znajdują się dwie dławnice kablowe GPA M12 do wprowadzenia wejścia i wyjścia linii dozorowej oraz jeden, dwa lub cztery dławnice kablowe GPA M16 (zależnie od rodzaju obudowy) do wprowadzenia przewodów kontrolno-sterujących. Do podstawy obudowy przykręcona jest płyta montażowa z dwoma gniazdami na jeden moduł. Jedno gniazdo służy do podłączenia wchodzących i wychodzących przewodów linii dozorowej, drugie gniazdo służy do podłączenia przewodów kontrolno-sterujących. Pomiedzy gniazdami umieszczone są zaciski do podłączenia ekranów linii dozorowej i ekranu przewodów kontrolno-sterujących. Pokrywa obudowy z gumową uszczelką mocowana jest do podstawy obudowy czterema plastikowymi wkrętami. Podczas jej montażu należy zwrócić uwagę na prawidłowe ułożenie wypustu i otworu, umieszczonych po przekątnej.

5 OPIS DZIAŁANIA

Komunikacja między centralą systemu POLON 4000, a elementem kontrolno-sterującym EKS-4001 odbywa się za pośrednictwem adresowalnej dwuprzewodowej linii dozorowej. Element kontrolno-sterujący posiada izolator zwarć. Uruchomienie urządzenia przeciwpożarowego (np. klapy dymowej) lub sygnalizującego pożar (np. bucza, sygnalizatora świetlnego) następuje po przełączeniu styków przekaźnika w elemencie kontrolno-sterującym na rozkaz z centrali. Element kontrolno-sterujący stan ten sygnalizuje czerwonymi rozbłyskami diody LED. Kasowanie alarmu w centrali powoduje powrót styków przekaźnika do położenia wyjściowego. Istnieje możliwość zablokowania zadziałania przekaźników w elemencie kontrolno-sterującym z menu centrali poprzez:

- Blokowanie elementów systemu, lub
- Blokowanie EKS.

Oba sposoby są równoważne.

Zadziałanie elementu kontrolno-sterującego zależy od ustawionego wariantu zadziałania w menu centrali Konfiguracja EKS.

Element kontrolno-sterujący umożliwia przekazywanie do centrali wystąpienia stanów takich jak:

- a) włączony przekaźnik;
- b) alarm techniczny wejście 1, wejście 2 – jeżeli przynajmniej jedno z dwóch wejść elementu EKS zmieni stan na przeciwny (w zależności od trybu pracy), informacja o tym zdarzeniu zostanie przesłana do centrali. Centrala zdarzenie to sygnalizować będzie jako alarm techniczny;
- c) włączenia izolatora zwarć;
- d) blokowanie zadziałania przekaźnika;
- e) uszkodzenie przekaźnika;
- f) izolowanie zwarć;
- g) uszkodzenie pamięci EEPROM – błędne dane zapisane w EEPROM;
- h) uszkodzenie ciągłości linii wyjściowej;
- i) uszkodzenie linii wejście 1, wejście 2 – jeżeli wystąpi zwarcie lub przerwa przynajmniej jednej linii łączącej wejście EKS ze sterowanym lub kontrolowanym urządzeniem, to EKS wyśle do centrali informację o uszkodzeniu linii;
- j) uszkodzenie niemaskowalne wejście 1, wejście 2 – jeżeli przynajmniej jedno z wejść zostanie zaprogramowane (tryby pracy) do kontroli zadziałania sterowanego urządzenia i urządzenie to zostanie wysterowane, a po czasie T_K określonym przez tryb pracy wejście nie zmieni swojego stanu, to EKS wyśle do centrali informację o uszkodzeniu niemaskowalnym.

Sposób, w jaki ma działać element kontrolno-sterujący określa tryb pracy tego elementu. Podczas automatycznej konfiguracji systemu ustawiany jest tryb pracy ustalony przez producenta: 10000000 w zapisie binarnym tzn. 80 w zapisie heksalnym. Co oznacza, że EKS kontroluje ciągłość linii sterowanego urządzenia; zadziałanie przekaźnika nastąpi po czasie 2 s, sposób działania wejścia drugiego NO, sposób działania wejścia pierwszego NO, brak kontroli zadziałania sterowanego urządzenia przez wejście drugie i brak kontroli zadziałania sterowanego urządzenia przez wejście pierwsze.

Tryb pracy elementu kontrolno-sterującego określany jest przez jeden bajt danych, w którym poszczególne bity oznaczają sposób działania i zachowania się tego elementu.

Uwaga:

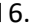
W przypadku, gdy niedopuszczalny jest pobór prądu ze źródła zasilającego sterowane urządzenie, istnieje możliwość zrezygnowania z funkcji kontroli ciągłości linii. Czyli nie będzie poboru prądu $535 \mu A \pm 80 \mu A$ przez układ kontrolujący. W tym celu należy rozkręcić moduł EKS-4001, wyjąć zworę umieszczoną na krawędzi płytki drukowanej w pobliżu przekaźnika i moduł skręcić. Konieczna jest wtedy zmiana trybu pracy EKS-4001 przez wyłączenie kontroli ciągłości linii sterowanego urządzenia.

Tryb pracy można ustalić z menu centrali na dwa sposoby:

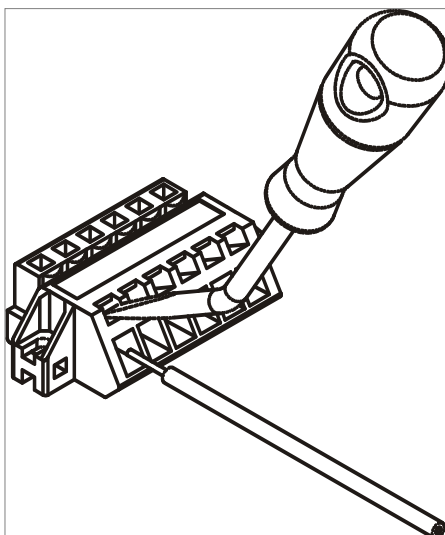
1. Wpisując w polu Tryb pracy nastawę w zapisie heksalnym.
2. Wybierając w podmenu Trybu pracy sposób działania elementu EKS.

Element kontrolno-sterujący posiada dwa wejścia reagujące na włączenie lub wyłączenie bezpotencjałowych styków. Centrala sygnalizuje tę zmianę jako alarm techniczny. Do prawidłowej pracy elementu kontrolno-sterującego wymagane jest podłączenie rezystorów zgodnie z rysunkiem 5. Zwarcie lub przerwa którejkolwiek z linii wejściowych jest wykrywane przez element kontrolno-sterujący i sygnalizowane przez centralę jako uszkodzenie linii wejściowej. Przykładowe podłączenie elementu kontrolno-sterującego EKS-4001 przedstawiono na rysunku 5.

6 INSTALOWANIE

Elementy kontrolno-sterujące zaleca się instalować na linii dozorowej w pobliżu sterowanych urządzeń. Obudowy elementów kontrolno-sterujących należy mocować na ścianach lub na stropach, przykręcając je czterema wkrętami przez otwory w narożnikach. Montując obudowę, zaleca się wyjąć moduły. Zalecane wkręty z kołkami rozporowymi  6.

Przewody instalacyjne należy wprowadzać przez dławnice kablone. Przewody linii dozorowej – zalecany kabel YnTKSYekw 1 x 2 x 0,8, należy wprowadzać przez dwie dławnice kablone GPA M12, natomiast



przewody kontrolno-sterujące – zalecany kabel YnTKSYekw 3 x 2 x 0,8, należy wprowadzać przez dławnice kablowe GPA M16.

Wprowadzając przewody do obudowy należy zwrócić uwagę na właściwe ich uszczelnienie w dławnicach kablowych oraz zaślepienie nie wykorzystanych dławnic (wszystkie dławnice są zaślepienie fabrycznie). Przy podłączaniu przewodów instalacyjnych należy używać wkrętaka, którego część roboczą należy wcisnąć do oporu (rysunek poniżej) w mniejszy otwór złącza, następnie wsunąć przewód w większy otwór i wyciągnąć wkrętak. Zaleca się używać wkrętaka krótkiego zgiętego 3,5x0,5mm nr kat. WAGO 210-258 (zakup w POLON-ALFA). Podłączanie przewodów wykonać zgodnie z opisem na złączu. Ekrany przewodów skręcić ze sobą i przykręcić wkrętem z podkładką, umieszczonym pomiędzy gniazdami na płycie montażowej.

7 OBSŁUGA I KONSERWACJA

Niezawodne działanie elementu kontrolno-sterującego uzależnione jest od zachowania właściwych warunków pracy, poprawnego wykonania instalacji i regularnego przeprowadzania badań okresowych. Badania okresowe powinny być przeprowadzane przynajmniej raz na sześć miesięcy przez osobę znającą działanie elementu w stopniu umożliwiającym wykrycie nieprawidłowości w jego pracy. Badanie polega na sprawdzeniu funkcji elementu w działającej instalacji alarmowej.

Uwaga: Badania należy przeprowadzać z zachowaniem szczególnej ostrożności. Należy powiadomić zainteresowane osoby, jeżeli podczas badania ma nastąpić próbne uruchomienie urządzeń wykonawczych..

8 OPAKOWANIE, TRANSPORTOWANIE, PRZECHOWYWANIE

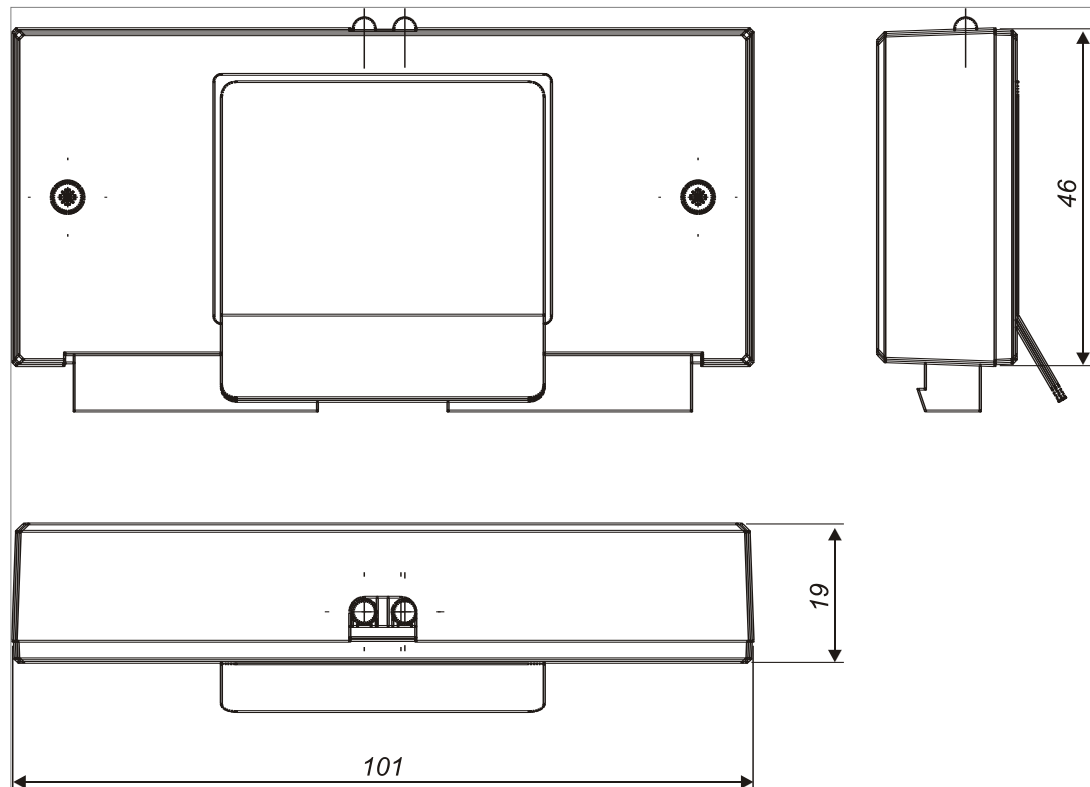
Elementy kontrolno-sterujące EKS-4001 pakowane są pojedynczo w opakowania indywidualne, a następnie umieszczane w opakowaniu zbiorczym po 10 szt. Elementy EKS-4001 należy przechowywać w pomieszczeniach zamkniętych, w których nie występują opary i gazy żrące, temperatura mieści się w zakresie od 0 °C do +40 °C, a wilgotność względna nie przewyższa 80 % przy temperaturze +35 °C. W czasie przechowywania, elementy nie powinny być narażone na bezpośrednie działanie promieniowania słonecznego ani ciepła z urządzeń grzewczych. Okres przechowywania elementów w opakowaniu transportowym nie powinien przekraczać 6 miesięcy.

Elementy kontrolno-sterujące EKS-4001 należy przewozić w zamkniętych przestrzeniach środków transportu, w opakowaniu odpowiadającym wymaganiom obowiązujących przepisów transportowych. Temperatura podczas transportu nie powinna być niższa od -40 °C i wyższa od +70 °C a wilgotność względna nie większa niż 95 % przy + 45 °C lub 80 % przy +70 °C.

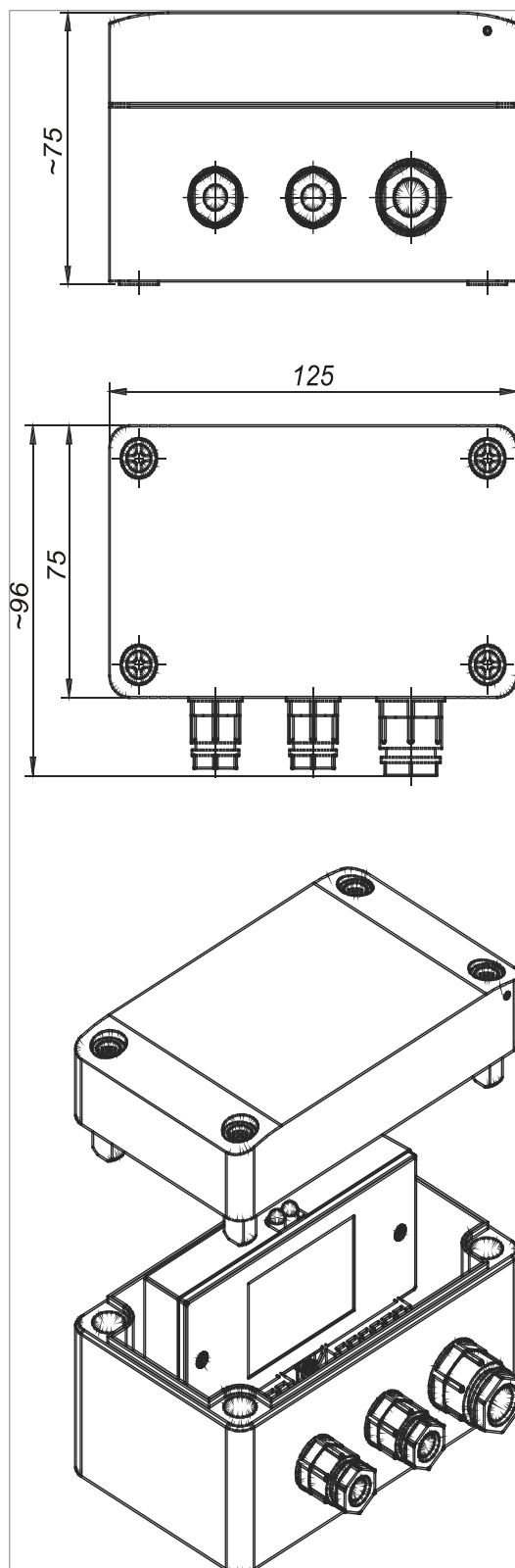
9 SPOSÓB ZAMAWIANIA

W zamówieniu należy podać nazwę i liczbę zamawianych urządzeń:

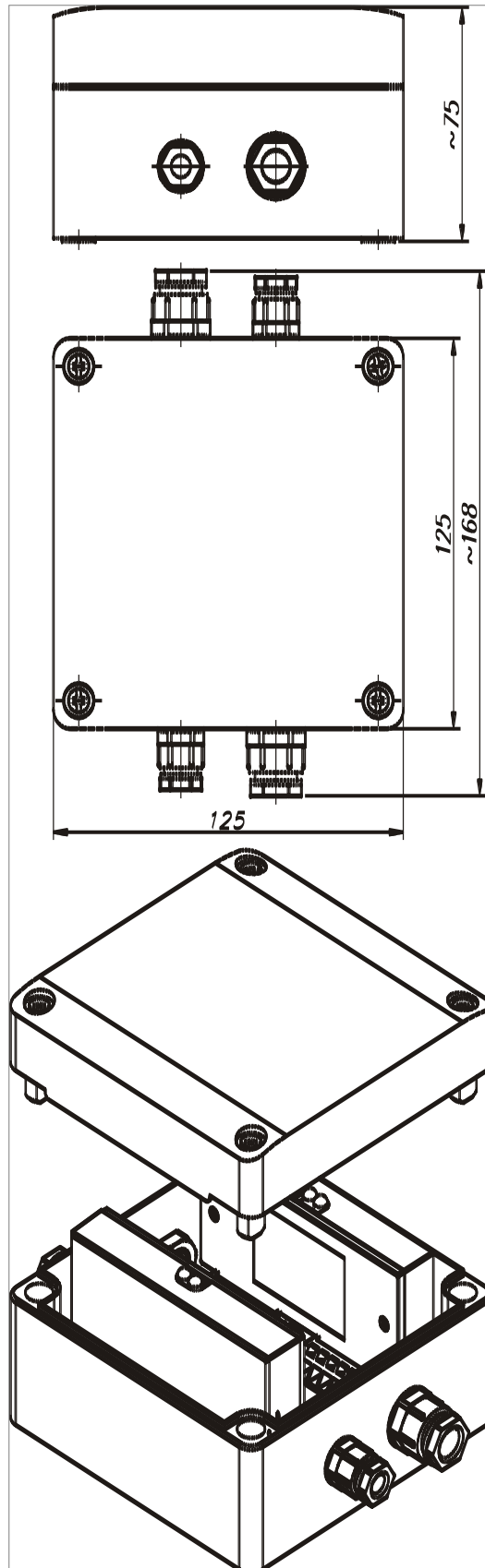
- element kontrolno-sterujący EKS-4001 x szt.
- obudowa 1xEKS x szt.
- obudowa 2xEKS x szt.
- obudowa 4xEKS x szt.



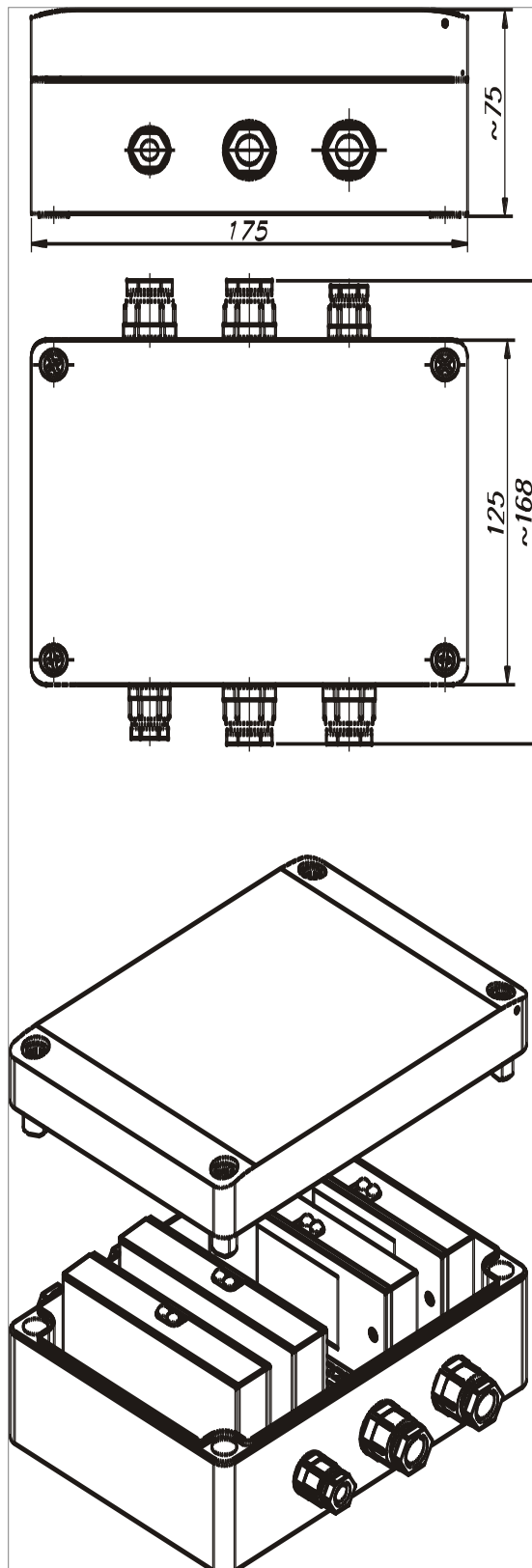
Rys.1 Konstrukcja i wymiary modułu EKS-4001



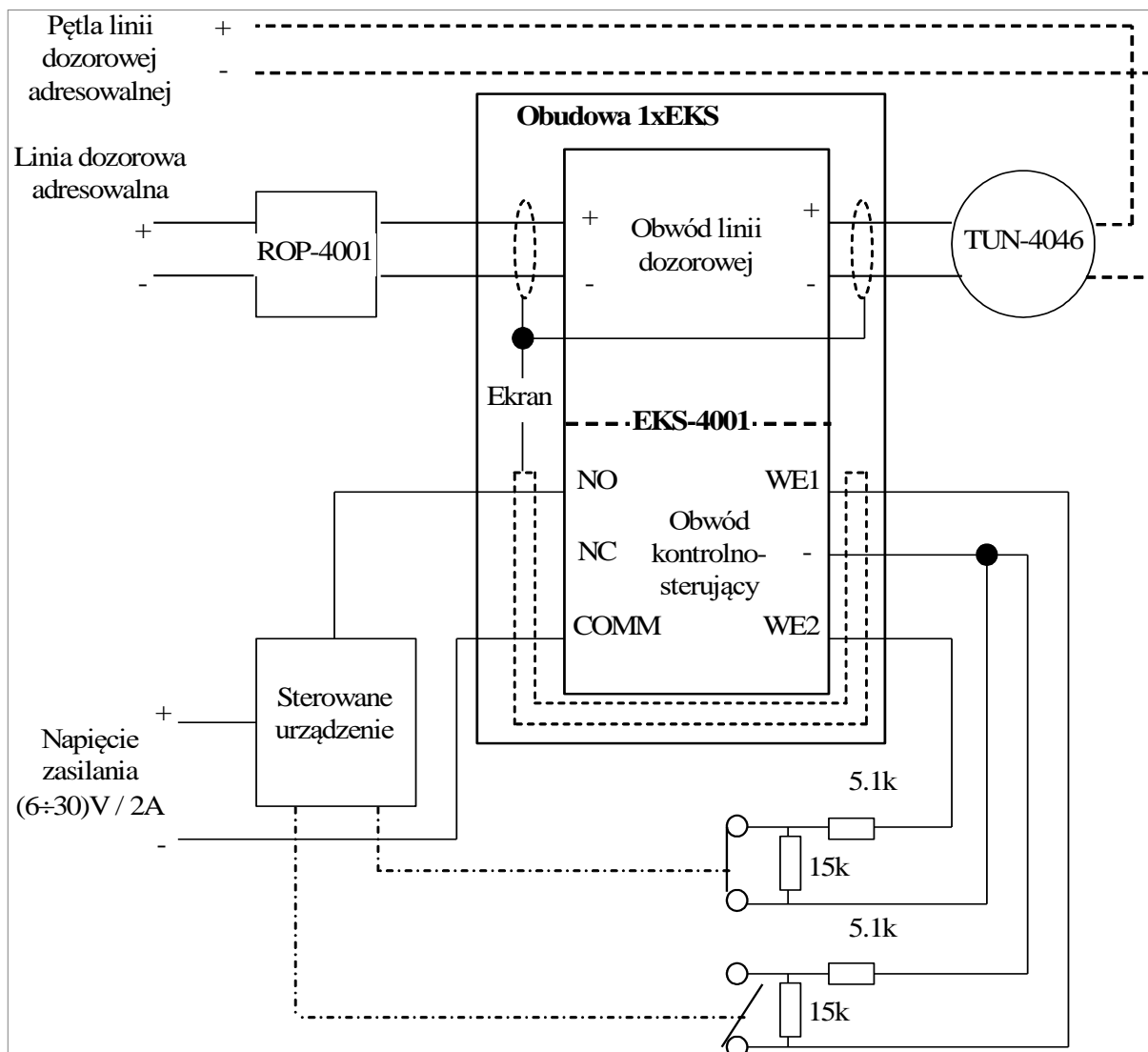
Rys. 2 Wymiary obudowy 1xEKS



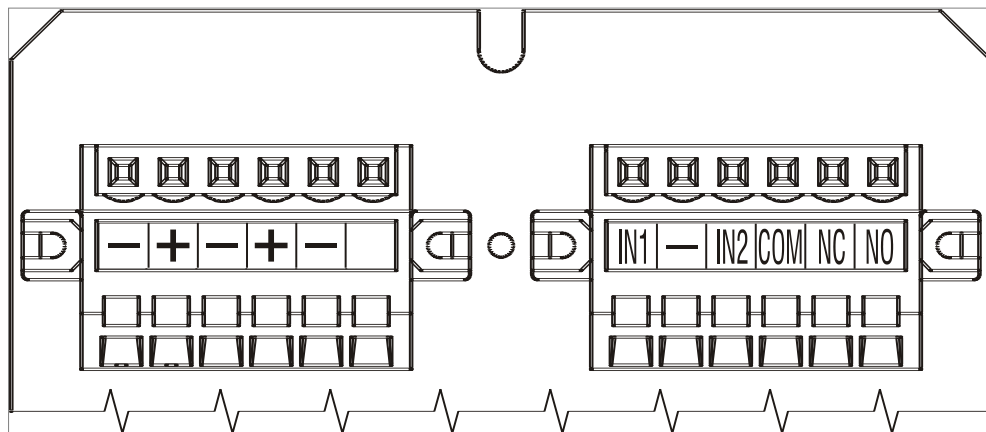
Rys.3 Wymiary obudowy 2xEKS



Rys. 4 Wymiary obudowy 4xEKS



Rys. 5 Przykładowy schemat połączeń EKS-4001 (obudowa 1xEKS) w adresowalnej linii dozorowej.



Rys. 6 Widok zacisków przyłączeniowych obudów EKS