



1. Właściwości

- Pasywny czujnik podczerwieni (PIR) i czujnik mikrofalowy.
- Cyfrowy algorytm detekcji ruchu.
- Cyfrowa kompensacja temperatury.
- Wybór trybu pracy: podstawowy lub zaawansowany.
- Funkcja antymaskingu realizowana przez czujnik mikrofalowy.
- Zdalne włączanie/wyłączanie diody LED.
- Pamięć alarmu.
- Nadzór toru sygnałowego czujki i napięcia zasilania.
- Możliwość oddzielnego testowania czujników.
- Ochrona sabotażowa przed otwarciem obudowy.

2. Dane techniczne

| | |
|---|--|
| Napięcie zasilania..... | 12 V DC \pm 15% |
| Pobór prądu w stanie gotowości | 18 mA |
| Maksymalny pobór prądu | 25 mA |
| Dopuszczalne obciążenie styków przekaźnika (rezystancyjne)..... | 40 mA / 16 V DC |
| Częstotliwość mikrofalii | 10,525 GHz |
| Wykrywalna prędkość ruchu | 0,3...3 m/s |
| Czas sygnalizacji alarmu | 2 s |
| Stopień zabezpieczenia wg EN50131-2-4 | Grade 2 |
| Spełniane normy..... | EN50131-1, EN50131-2-4, EN50130-4, EN50130-5 |
| Klasa środowiskowa wg EN50130-5 | II |
| Zakres temperatur pracy | -30...+55 °C |
| Maksymalna wilgotność | 93 \pm 3% |
| Wymiary..... | 62 x 136 x 49 mm |
| Zalecana wysokość montażu | 2,4 m |
| Masa..... | 126 g |

Deklaracja zgodności jest dostępna pod adresem www.satel.eu/ce

3. Tryby pracy

Podstawowy – czujka zgłasza alarm, gdy oba czujniki wykryły ruch w odstępie czasu krótszym niż 3 sekundy.

Zaawansowany – czujka zgłasza alarm, gdy:

- oba czujniki wykryły ruch w odstępie czasu krótszym niż 3 sekundy;
- w odstępie czasu krótszym niż 3 sekundy czujnik mikrofalowy wykrył ruch, a czujnik PIR zarejestrował niewielkie zmiany w polu widzenia, jednak niewystarczające by uznać je za ruch;
- w ciągu 15 minut czujnik mikrofalowy wykrył ruch 16 razy, chociaż czujnik PIR nie zarejestrował żadnych zmian w polu widzenia.

4. Antymasking

Wykrycie przez czujnik mikrofalowy obiektu poruszającego się w odległości 10-20 centymetrów od czujki jest interpretowane jako próba zasłonięcia czujki i powoduje rozwarcie styków przekaźnika antymaskingu na dwie sekundy. Obiekty przepuszczające mikrofałe, ale izolujące promieniowanie podczerwone nie są wykrywane przez funkcję antymaskingu.

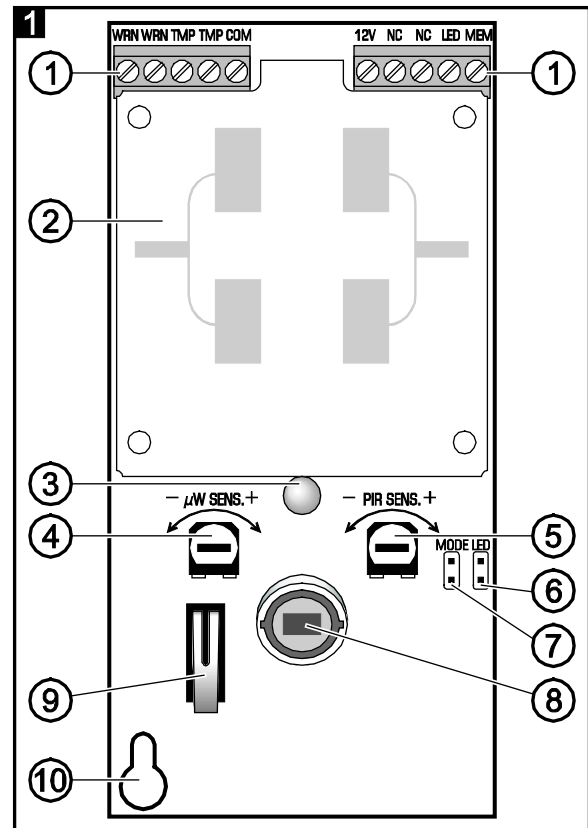
5. Funkcje nadzoru

W przypadku uszkodzenia toru sygnałowego lub spadku napięcia poniżej 9 V ($\pm 5\%$) na czas dłuższy niż 2 sekundy, czujka zgłosi awarię. Awaria sygnalizowana jest włączeniem przekaźnika alarmowego oraz ciągłym świeceniem diody na czerwono. Sygnalizacja awarii trwa przez cały czas jej występowania.

6. Płytki elektronicznej

① zaciski:

- WRN** - przekaźnik antymaskingu (NC);
- TMP** - styk sabotażowy (NC);
- COM** - masa;
- 12V** - wejście zasilania;
- NC** - przekaźnik alarmowy (NC).
- LED** - włączanie/wyłączanie diody LED (kołki LED muszą być rozwarte). Dioda LED jest włączona, gdy wejście jest zwarte do masy. Do sterowania wejściem można wykorzystać wyjście centrali alarmowej typu OC zaprogramowane np. jako WSKAŹNIK TRYBU SERWISOWEGO lub PRZEŁĄCZNIK BISTABILNY.
- MEM** - sterowanie pamięcią alarmu. Gdy wejście jest zwarte do masy i czujka zgłosi alarm, dioda LED będzie sygnalizować pamięć alarmu. Odcięcie wejścia od masy nie kasuje pamięci alarmu. Sygnalizacja pamięci alarmu trwa do czasu ponownego zwarcia wejścia do masy. Do sterowania wejściem można wykorzystać wyjście centrali alarmowej typu OC zaprogramowane np. jako WSKAŹNIK CZUWANIA.



② czujnik mikrofalowy.

③ dwukolorowa dioda LED sygnalizująca:

- alarm – świeci na czerwono przez 2 sekundy;
- wykrycie ruchu przez jeden z czujników – świeci na zielono przez 2 sekundy;
- rozruch – miga na przemian na czerwono i zielono;
- awarię – świeci na czerwono.

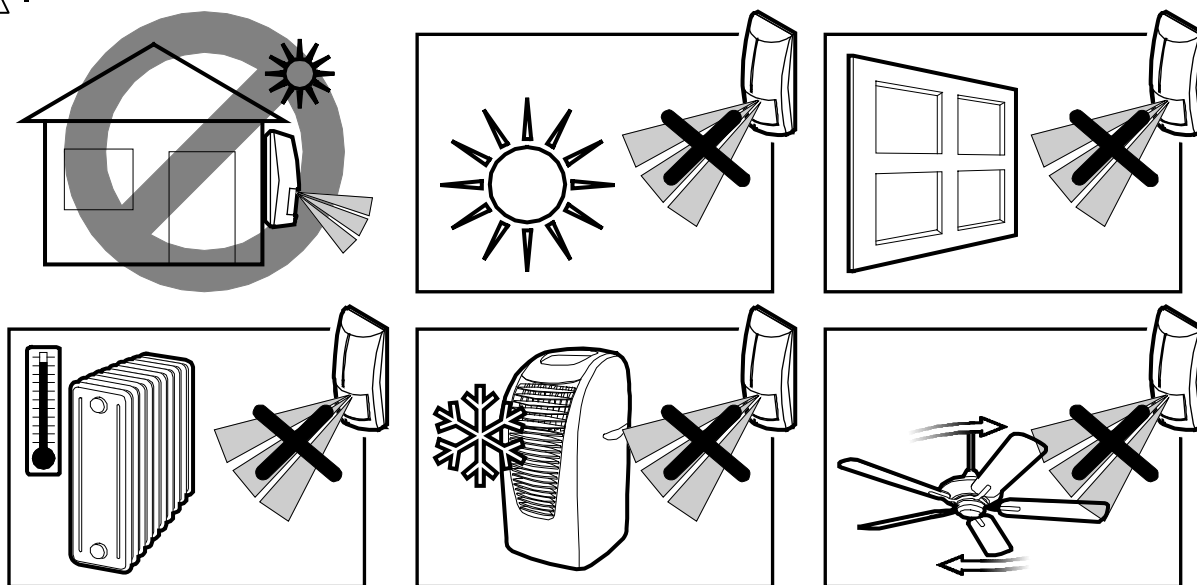
④ potencjometr do regulacji czułości czujnika mikrofalowego. Należy pamiętać, że mikrofałe mogą przenikać np. przez szkło, ściany gipsowe, niemetalowe drzwi itp.

⑤ potencjometr do regulacji czułości czujnika PIR.

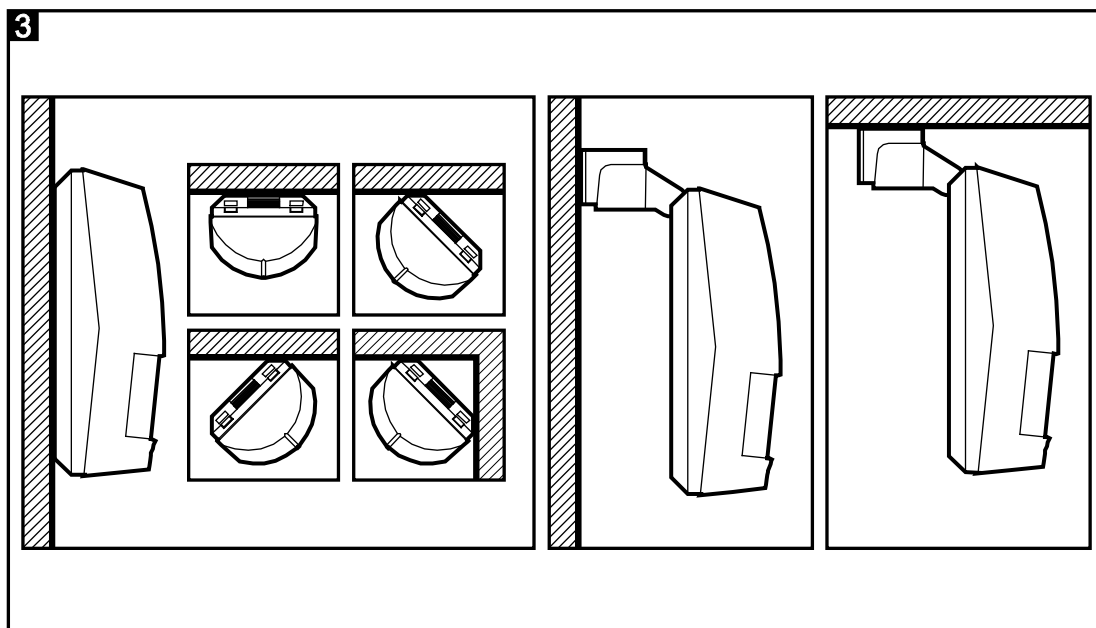
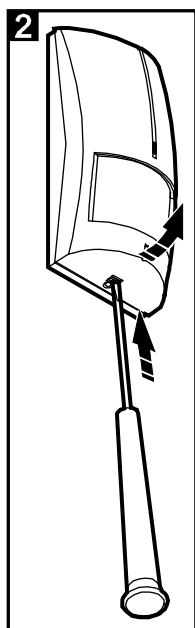
- ⑥ kołki LED – włączenie/wyłączenie diody LED. Dioda LED jest włączona, gdy kołki są zwarte (zdalne włączanie/wyłączanie diody LED jest wówczas niemożliwe).
- ⑦ kołki MODE – wybór trybu pracy czujki:
 - kołki zwarte – tryb podstawowy;
 - kołki rozwarte – tryb zaawansowany.
- ⑧ podwójny pyroelement.
- ⑨ styk sabotażowy.
- ⑩ otwór na wkręt mocujący.

7. Montaż

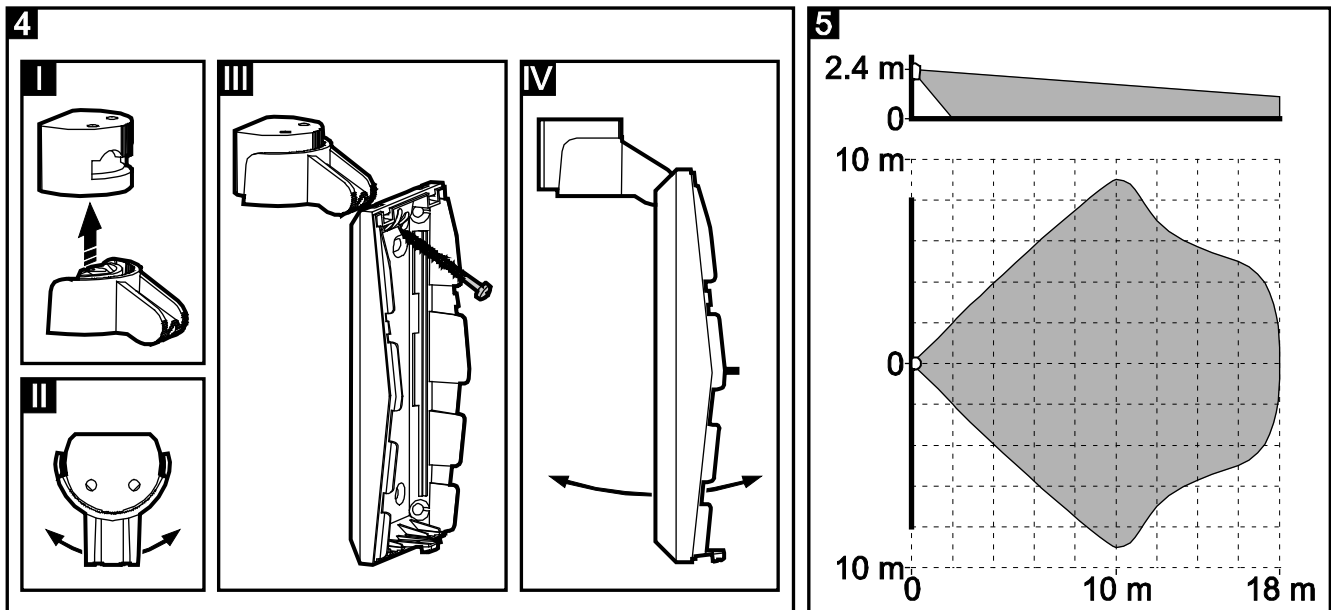
 Nie należy dotykać pyroelementu, aby go nie zabrudzić.



1. Otworzyć obudowę (rys. 2).
2. Wyjąć płytkę z elektroniką.
3. Wykonać otwory pod wkręty i kabel w podstawie obudowy.
4. Przeprowadzić kabel przez wykonany otwór.
5. Przymocować podstawę obudowy do ściany lub do załączonego uchwyty (rys. 3 i 4).



6. Zamocować płytkę elektroniki.
7. Podłączyć przewody do odpowiednich zacisków.
8. Przy pomocy potencjometrów i zwerek określić parametry pracy czujki.
9. Zamknąć obudowę czujki.



8. Uruchomienie i test zasięgu

1. Włączyć zasilanie. Rozruch czujki trwa 30 sekund. W tym czasie czujka stabilizuje się, a dioda LED (jeśli jest włączona) miga na przemian na czerwono i zielono.
2. Po zakończeniu rozruchu sprawdzić, czy poruszanie się w nadzorowanym obszarze (rys. 5) spowoduje uruchomienie przekaźnika alarmowego oraz zaświecenie diody na czerwono.

9. Oddzielne testowanie czujników

W celu przetestowania czujnika mikrofalowego należy:

1. Przed włączeniem zasilania założyć zworkę na kołki MODE.
2. Włączyć zasilanie i w czasie rozruchu zdjąć zworkę z kołków MODE. Po zakończeniu rozruchu dioda powinna błyskać co 3 sekundy na zielono.
3. Sprawdzić, czy poruszanie się w nadzorowanym obszarze spowoduje uruchomienie przekaźnika alarmowego oraz zaświecenie diody na zielono.

W celu przetestowania czujnika PIR należy:

1. Przed włączeniem zasilania zdjąć zworkę z kołków MODE.
2. Włączyć zasilanie i w czasie rozruchu założyć zworkę na kołki MODE. Po zakończeniu rozruchu dioda powinna błyskać co 3 sekundy na czerwono.
3. Sprawdzić, czy poruszanie się w nadzorowanym obszarze spowoduje uruchomienie przekaźnika alarmowego oraz zaświecenie diody na czerwono.

Uwaga: Tryb oddzielnego testowania czujnika jest wyłączany automatycznie po 20 minutach.

SATEL sp. z o.o.
ul. Schuberta 79
80-172 Gdańsk
POLSKA

tel. 58 320 94 00; serwis 58 320 94 30
dz. techn. 58 320 94 20; 604 166 075

info@satel.pl
www.satel.pl