

## Modele

### Szlabany z silnikiem 24 V

- G2080Z** Szlaban z ocynkowanej i lakierowanej proszkowo stali.  
Silnik 24 V D.C. z wbudowaną centralą sterującą. Minimalny czas otwarcia 8 s.
- G2080IZ** Szlaban ze stali nierdzewnej AISI 304.  
Silnik 24 V D.C. z wbudowaną centralą sterującą. Minimalny czas otwarcia 8 s.

### Szlabany z silnikiem 230 V

- G2081Z** 230 V A.C. Szlaban z ocynkowanej i lakierowanej stali. Posiada wbudowaną centralę sterującą z jednokanałowym dekoderem radiowym. Minimalny czas otwarcia 8 s.

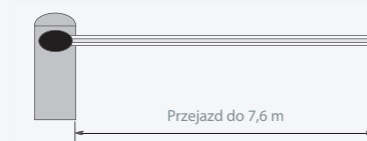
### Akcesoria

- LB38** Karta awaryjnego zasilania z akumulatorów (12 V - 7 Ah x 3).

### Dane techniczne:

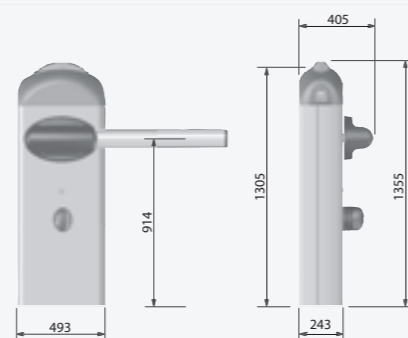
Typ	230 V	24 V
	G2081Z	G2080Z / G2080IZ
Stopień zabezpieczenia	IP54	
Zasilanie (50-60 Hz)	230 V A.C.	
Zasilanie silnika	230 V (50-60 Hz)	24 V D.C.
Moc maksymalna	330 W	300 W
Pobór prądu	2,8 A	15 A
Przełożenie	1/202	
Moment siły	250 Nm	600 Nm
Czas otwarcia	8 s	4,8 s
Cykl pracy	30%	praca intensywna
Temperatura pracy	-20°C ÷ + 55°C	

### Zakres zastosowań



Kolumna szlabanu wyposażona w:	Maksymalne światło przejazdu:
Ramię bez akcesoriów	7,6 m
Ramię z podporą ruchomą	7,0 m
Ramię z listwą oświetlającą	7,6 m
Ramię z listwą oświetlającą i podporą ruchomą	7,0 m
Ramię z firankami	7,0 m
Ramię z firankami i listwą oświetlającą	7,0 m

### Wymiary:

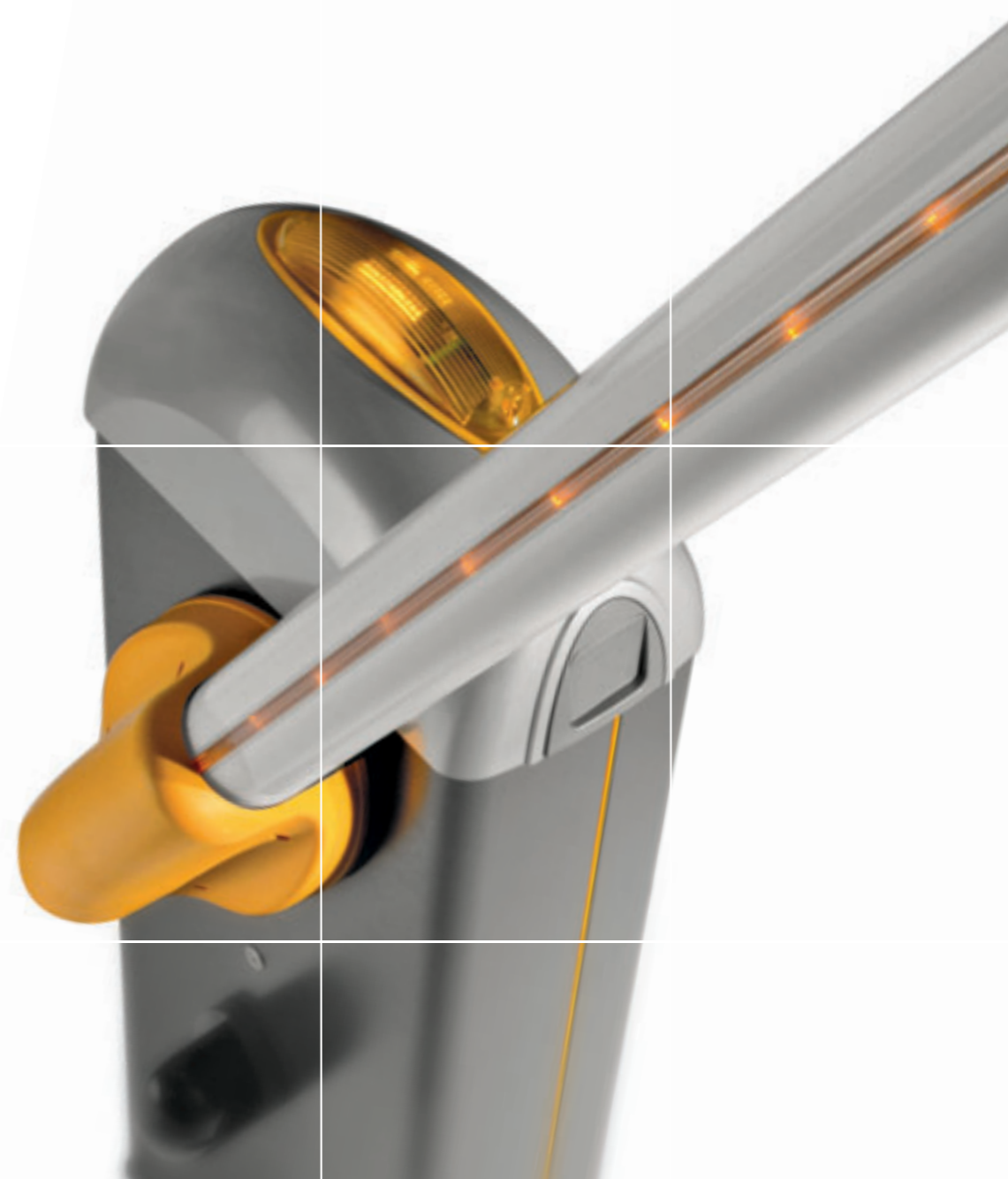


Made in Italy



Firma CAME CANCELLI AUTOMATICI otrzymała certyfikat jakości potwierdzający zgodność z normą ISO 9001:2000 oraz certyfikat ochrony środowiska potwierdzający zgodność z normą ISO 14001. Firma CAME projektuje i produkuje wyłącznie we Włoszech.

Szlabany automatyczne do przejazdów o szerokości do 7,6 m



nowy  
**GARD 8**

### Nowa koncepcja szlabanu automatycznego

Innowacyjny projekt i najwyższy poziom bezpieczeństwa to główne cechy najmłodszego dziecka linii szlabanów GARD. Zaokrąglone krawędzie obudowy i akcesoriów redukując „efekt żagla” doskonale sprawdzają się w miejscach narażonych na silne podmychy wiatru.

Came Poland Sp. z o.o.

ul. Annopol 3  
03-236 Warszawa  
POLSKA

<http://www.came.pl> e-mail: [info@came.pl](mailto:info@came.pl)

Wszystkie dane prezentowane w niniejszej ulotce mają charakter wyłącznie informacyjny. Came Poland Sp. z o.o. zastrzega sobie prawo wprowadzania bez uprzedzenia jakichkolwiek zmian, które uzna za konieczne.



# GARD8

230 V 24 V

Szlabany automatyczne

Zaprojektowany do częstego użytkowania dla przejazdów o maksymalnej szerokości do 7,6 m. Nowe szlabany GARD8 są idealnym rozwiązaniem do kontroli wszelkiego rodzaju wjazdów i przejazdów. Seria GARD jest dostępna z silnikiem w wersji na 230 V AC i 24 V DC.

Nowa seria oferuje wiele nowych, innowacyjnych funkcji.

Połączenie nowoczesnego wyglądu z nowoczesną technologią oświetlenia: ekskluzywna lampa ostrzegawcza oparta o diody LED nie wymaga żadnej konserwacji i zapewnia doskonałą widoczność szlabanu.

Osłona ramienia dostarczana standardowo, chroni użytkowników przed niebezpieczeństwami związanymi z ruchem podczas otwierania i zamykania szlabanu.

Kompleksowo zintegrowany: klawiatura kodowa jest technologicznie i estetycznie zintegrowana z całym urządzeniem.

**Centrala sterująca:** chroniona przez aluminiową obudowę, umiejscowiona horyzontalnie w górnej jej części tak aby maksymalnie ułatwić podłączenia i regulacje.

**Centrala sterująca:** elektroniczny wyłącznik automatycznie odcina zasilanie uniemożliwiając uruchomienie szlabanu jeśli drzwi obudowy szlabanu są otwarte.

**Zróżnicowana grubość sprężyn:** daje możliwość precyzyjnego wyważenia ramienia.

**Tubowe ramię:** maksymalnie redukuje „efekt żagla” zapewniając prawidłowe funkcjonowanie nawet w miejscach narażonych na silny wiatr.

**Przewód podświetlający ramię:** zapewnia doskonałą widoczność ramienia z dużej odległości.



## Elektronika

Seria GARD wyposażona jest w elektronikę następnej generacji, która gwarantuje całkowitą kontrolę pracy szlabanu i ulepsza podstawowe funkcje kontroli i bezpieczeństwa, takie jak:

- > **Pełny AUTOTEST** wszystkich urządzeń bezpieczeństwa podłączonych do systemu przed uruchomieniem silnika (elektroniczny autotest).
- > **Elektroniczna kontrola ruchu** ramienia z wykrywaniem przeszkód (funkcja antyzmiażdżeniowa).
- > **Zabezpieczenie ramienia podczas gdy jest nieruchome:** wszystkie komendy są anulowane jeżeli urządzenia bezpieczeństwa wykryją przeszkodę.

## 24 V Szlabany

Ulice, strefy parkingowe i wszystkie miejsca z których korzysta wielu użytkowników mogą stosować szlaban GARD z silnikiem 24 V D.C.

- > **Zasilanie awaryjne**  
Centrala sterująca GARD 24 automatycznie rozpoznaje brak zasilania i aktywuje zasilanie awaryjne z akumulatorów pomocniczych.
- > **Prędkość pod stałą kontrolą**  
Centrala sterująca posiada możliwość regulacji prędkości otwierania i zamykania tak aby można ją było dostosować do potrzeb instalacji i użytkownika.
- > **Praca intensywna**  
Niskonapięciowy silnik na 24 V D.C. zapewnia maksymalną sprawność umożliwiając ciągłą pracę w miejscach gdzie jest ona wymagana.
- > **Szybki przejazd**  
24 V technologia umożliwia regulację czasu otwarcia szlabanu od 4 do 8 s.

GARD8 dostępny jest w różnych konfiguracjach umożliwiających pracę synchroniczną.

Dzięki dodatkowej karcie RSE, szlabany zamontowane czołowo w stosunku do siebie mogą być sterowane jednocześnie i pracować synchronicznie.

Globalna kontrola dostępu.

Szlabany serii GARD mogą być podłączone do wielu urządzeń zabezpieczających CAME, które pozwalają na identyfikację, zapamiętanie oraz autoryzację wejścia i wyjścia personelu. Szlabany mogą być również zintegrowane z globalnymi systemami kontroli dostępu w budynkach mieszkalnych, firmach, serwisach używanych przez wieloużytkownikowe struktury.

