

BCS-P-262R3S-E-II

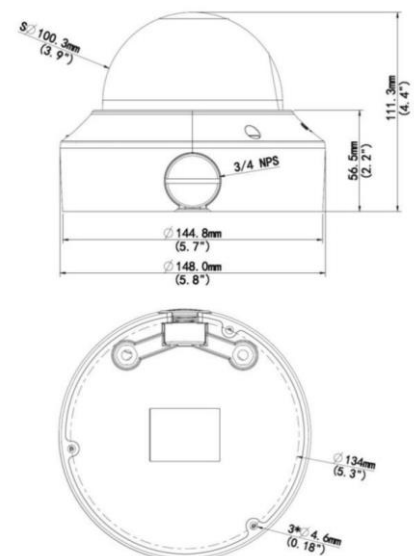
Kamera IP kopułowa 2Mpx z obiektywem motozoom 2.8~12mm



Charakterystyka:

- Przetwornik 1/2.7" 2Mpx PS CMOS
- Kodowanie H.265+/H.264+/MJPEG
- Obsługa trzech strumieni kodowania
- Mechaniczny filtr podczerwieni
- Cyfrowa redukcja szumów 2D/3D
- Wbudowany Web serwer, zgodność z BCS-NVR, CMS(BCS Manager), P2P
- Funkcje AWB, AGC, BLC, HLC, ROI, ANR, D-WDR, Defog
- Detekcja ruchu, maski prywatności
- Promiennik podczerwieni o zasięgu do 30m
- Obiektyw motozoom 2.8~12mm
- Obudowa zewnętrzna IP67, IK10 metalowa
- Wyjście serwisowe CVBS pod kopułą
- Obsługa kart microSD do 256GB
- Temperatura pracy -40°C ~ +60°C
- Zasilanie DC12V (tolerancja zasilania ±25%) / PoE

Wymiary podstawowe:



BCS-P-262R3S-E-II

Kamera IP kopułowa 2Mpx z obiektywem motozoom 2.8~12mm

Dane techniczne:

| | |
|-------------------------------------|--|
| System wideo | IP |
| System skanowania | Progressive Scan |
| Przetwornik | 1/2.7" 2Mpx CMOS |
| Ilość pikseli | 1920(H) × 1080(V) |
| Czułość | 0.01Lux/F1.6 (Kolor, AGC Wł.); 0Lux(B/W, IR Wł.) |
| Stosunek S/N | > 52dB |
| Obiektyw | Motozoom 2.8~12mm F1.6; kąt widzenia H: 112.7°~28.1°, V: 60.1°~15.4° |
| DORI | 2.8mm: 42m/16m/8m/4m |
| (Detect/Observe/Recognize/Identify) | 12mm: 180m/72m/36m/18m |
| Balans bieli | (AWB) Auto/ręcznie |
| Kompensacja tła | BLC / HLC / D-WDR |
| Migawka | Auto/ręcznie (1~1/100000s) |
| Kontrola wzmocnienia | (AGC) Auto/ręcznie |
| Redukcja szumów | 2D/3D NR - regulacja |
| Detekcja ruchu | 4 obszary (regulacja: rozmiar, położenie, czułość, próg) |
| Strefa prywatności | 4 obszary (regulacja: rozmiar, położenie) |
| Obrót obrazu | Mirror, flip |
| Wyostrożenie | Auto/ręcznie |
| Funkcja dzień/noc | Mechaniczny filtr ICR |
| Promiennik podczerwieni | Zasięg do 30m |
| Kompresja wideo | H.265 / H.265+ / H.264 / H.264+ / MJPEG |
| Rozdzielczość | 1080P(1920×1080) / 720P(1280×720) / D1(704×576) / (640×360) / 2CIF(704×288) / CIF(352×288) |
| Strumień główny | 1080P/720P@30fps |
| Strumień drugi | 720P/D1/(640×360)/2CIF/CIF@30fps |
| Strumień trzeci | D1/(640×360)/2CIF/CIF@30fps |
| Podłączenie sieci | RJ-45 (10M/100MBase-TX) |
| Protokoły | IPv4, IGMP, ICMP, ARP, TCP, UDP, DHCP, PPPoE, RTP, RTSP, RTCP, DNS, DDNS, NTP, FTP, UPnP, HTTP, HTTPS, SMTP, 802.1x, SNMP, P2P |
| Zgodność | ONVIF(Profil S, Profil G, Profil T), API |
| Użytkownicy | Maksymalnie 10 zalogowanych |
| Użytkownicy mobilni | iOS, android |
| Gniazdo karty pamięci | microSD do 256GB |
| Zasilanie | DC12V (tolerancja zasilania ±25%) / PoE(IEEE802.3 af) |
| Pobór mocy | 6.5W |
| Warunki pracy | -40°C ~ +60°C, 10%~95% RH |
| Obudowa | Metalowa, klasa szczelności IP67, IK10 |
| Waga | 0.9kg |
| Wymiary | Φ148 x 111.3mm |

