

Model	
Zasilanie	Sposób zasilania
	Napięcie zasilania
	Moc
Parametry portów sieciowych	Porty sieciowe
	Maksymalny dystans
	Medium transmisji
	Standard PoE
	Sposób zasilania PoE
	Budżet mocy PoE
	Standardy sieciowe
Parametry przełącznika sieciowego	Sposób przełączania
	Tablica MAC
	Przepustowość
	Przeciwpzepięciowe
Zabezpieczenia	Elektrostatyczne
	Wymiary
Parametry mechaniczne	Kolor obudowy
	Waga netto
	Temperatura pracy
Parametry środowiskowe	Temperatura przechowywania
	Wilgotność

PIX-POE8AT-1GE-SFP
Zewnętrzny zasilacz
DC 48 - 56 V
Urządzenie < 5 W, PoE < 120 W
Porty PoE: 10/100 Mbps Porty Uplink: 10/100/1000 Mbps
Porty PoE: 100 m (VLAN ON: 250 m) Port Uplink RJ: 100 m
Cat 5e/6
IEEE802.3 af/at
End-span
120 W
IEEE802.3, IEEE802.3ab, IEEE802.3u, IEEE802.3az
Store-and- forward
4 K
4.16 Mpps
< 6KV (10/700us IEC61000-4-5)
< 2 KV (IEC61000-4-2)
219.6mm x 105mm x 27.6mm
Czarny
612 g
0°C ~ 55°C
-40°C ~ 70°C
0 ~ 95% (Bez kondensacji)

PIX-POE8AT-1GE-SFP

Instrukcja ver. 1.2.



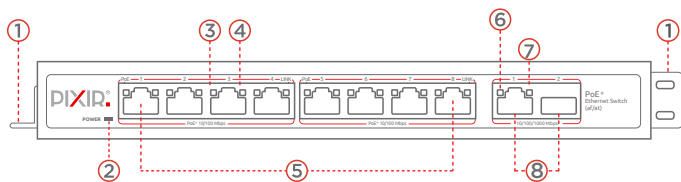
PIXIR®

Więcej informacji znajdziesz na stronie www.pixir.pl

Charakterystyka

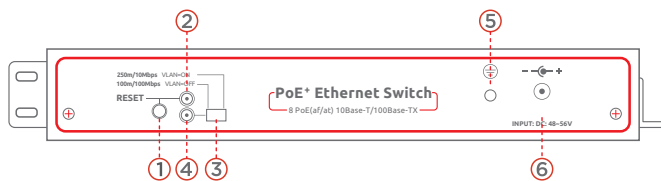
- Kompatybilny ze standardami **IEEE802.3, IEEE802.3ab, IEEE802.3u, IEEE802.3af/at**
- Obsługa **IEEE802.3x full-duplex, Auto MDI/MDIX**
- Dodatkowe porty UPLINK **10/100/1000 Mbps RJ-45** oraz **1000 Base-X SFP**
- Budżet mocy **120 W**
- Sposób zasilania PoE: **End-Span**
- Maksymalny zasięg przesyłania danych oraz zasilania wynosi **100m**
- **Obsługa VLAN** w celu poprawienia zasięgów oraz bezpieczeństwa
- Zabezpieczenie przeciwprzepięciowe do **6kV**
- Przycisk **szybkiego restartu**

Front



1. Uchwyty montażowe do szafy RACK
2. Wskaźnik zasilania (czerwony)
 - **świeci:** zasilanie
 - **nie świeci:** brak zasilania
3. Wskaźnik PoE (żółty)
 - **świeci:** urządzenie zasilone
 - **nie świeci:** urządzenie nie podłączone lub nie zasilone
4. Wskaźnik aktywności portów PoE (zielony)
 - **świeci:** połączony
 - **nie świeci:** nie połączony
 - **miga:** transmisja danych
5. Porty PoE: podłączenie urządzeń IP do switcha (kamery IP)
6. Wskaźniki aktywności portów Uplink (zielony):
 - **nie świeci:** nie połączony
 - **świeci:** połączony
 - **miga:** transmisja
7. Wskaźnik prędkości portów Uplink (żółty)
 - **świeci:** 1000 Mbps
 - **nie świeci:** 10/100 Mbps
8. Porty Uplink: podłączenie switcha do sieci (kolejny switch, rejestrator IP, router)

Tył



1. Przycisk reset: naciśnięcie skutkuje zapaleniem diody „reset” oraz restartem urządzenia
2. Wskaźnik reset (zielony)
3. Przełącznik VLAN
4. Wskaźnik VLAN (zielony)
5. Podłączenie uziemienia
6. Gniazdo zasilania DC 48-56V

VLAN

Funkcja VLAN umożliwia zwiększenie bezpieczeństwa oraz maksymalnych zasięgów w sieci lokalnej. Gdy tryb VLAN jest **włączony**, dane nie mogą być przekazywane między portami PoE. Porty PoE mogą przekazywać dane wyłącznie z portami Uplink. Porty Uplink mogą komunikować się ze sobą. Przepustowość portów PoE zostaje ograniczona do **10 Mb/s** aby umożliwić transmisję długodystansową (max. **250m**). Porty Uplink pracują z niezmienną przepustowością **1000 Mb/s**.

Ważne:

Po uruchomieniu funkcji VLAN koniecznie uruchom ponownie urządzenie korzystając z przycisku reset lub odłączając je od zasilania. Po ponownym uruchomieniu VLAN będzie aktywny.

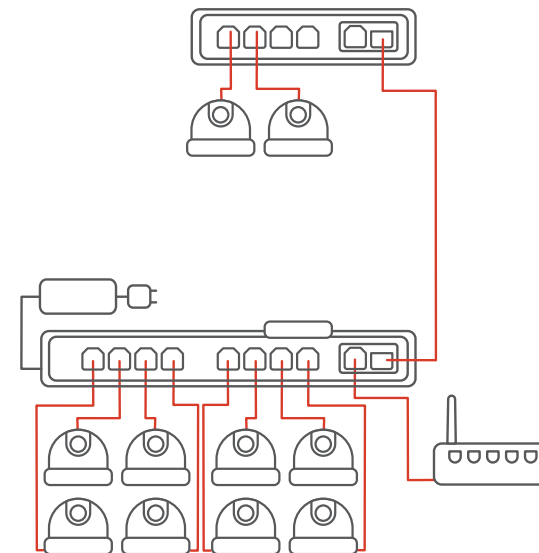
Uruchomienie

1. Podłącz switch do zasilacza zewnętrznego
2. Podłącz zasilacz do gniazda sieciowego AC 230 V
3. Podłącz przewody sieciowe RJ-45 (kamery, rejestrator)
4. Sprawdź poprawność działania na podstawie sygnalizacji optycznej

Zawartość

1. PIX-POE8AT-1GE-SFP: 1szt.
2. Śrubki: 6szt.
3. Uchwyty montażowe: 2szt.
4. Zasilacz 53 V DC/2,5 A: 1szt.
5. Gumowe podkładki: 4szt.
6. Instrukcja: 1 szt.

Schemat



Schemat przykładowego podłączenia PIX-POE8AT-1GE-SFP