

BCS-P-418RW(-G)

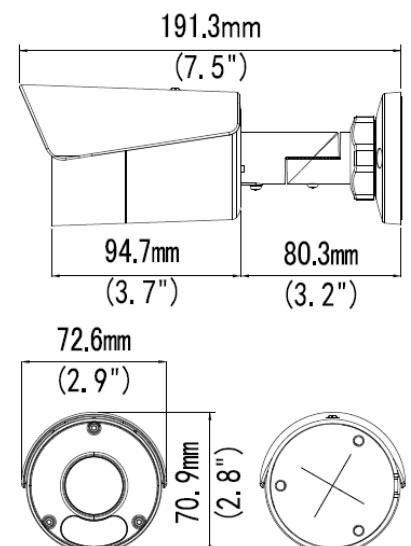
Kamera IP tubowa 8Mpx z obiektywem 4mm



Charakterystyka:

- Przetwornik 1/2.5" 8Mpx PS CMOS
- Kodowanie H.265+/H.264+/MJPEG
- Rozdzielczość 3840x2160@20fps
- Obsługa trzech strumieni kodowania
- Mechaniczny filtr podczerwieni
- Cyfrowa redukcja szumów 2D/3D
- Wbudowany Web serwer, zgodność z BCS-NVR, CMS(BCS Manager), aplikacja mobilna BCS(android, iOS), P2P, Onvif
- Funkcje AWB, AGC, AES, BLC, HLC, ROI, Defog
- Poszerzona dynamika obrazu WDR(120dB)
- Detekcja ruchu, maski prywatności
- Funkcje inteligentne: przekroczenie linii, wtargnięcie w obszar, zaginiony/pozostawiony obiekt, detekcja twarzy, liczenie osób
- Promiennik podczerwieni o zasięgu do 30m
- Obiektyw stały 4mm F2.0
- Obudowa zewnętrzna IP67 metalowa
- Temperatura pracy -30°C ~ +60°C
- Zasilanie DC12V (tolerancja zasilania ±25%) / PoE

Wymiary podstawowe:



BCS-P-418RW(-G)

Kamera IP tubowa 8Mpx z obiektywem 4mm

Dane techniczne:

System wideo	IP
System skanowania	Progressive Scan
Przetwornik	1/2.5" 8Mpx CMOS
Ilość pikseli	3840(H) × 2160(V)
Czułość	0.005Lux/F2.0 (Kolor, AGC Wł.); 0Lux(B/W, IR Wł.)
Stosunek S/N	> 52dB
Obiektyw	Stały 4mm F2.0 kąt widzenia H: 91.6°, V: 47.2°
DORI(Detect/Observe/Recognize/Identify)	72m/29m/14m/7m
Balans bieli	(AWB) Auto/ręcznie
Kompensacja tła	BLC / HLC / WDR(120dB)
Migawka	Auto/ręcznie (1~1/100000s)
Kontrola wzmocnienia	(AGC) Auto/ręcznie
Redukcja szumów	2D/3D NR - regulacja
Detekcja ruchu	4 obszary (regulacja: rozmiar, położenie, czułość, próg)
Strefa prywatności	8 obszarów (regulacja: rozmiar, położenie)
Obrót obrazu	Mirror, flip
Wyostżanie	Auto
Funkcja dzień/noc	Mechaniczny filtr ICR
Promiennik podczerwieni	Zasięg do 30m
Kompresja wideo	H.265 / H.265+ / H.264 / H.264+ / MJPEG
Rozdzielczość	8M(3840×2160) / 5M(2592×1944) / 5M(2944×1656) / 4M(2560×1440) / 1080P(1920×1080) / 720P(1280×720) / D1(704×576) / (640×360) / 2CIF(704×288) / CIF(352×288)
Strumień główny	8M@15/20fps; 5M@25/30fps; 4M@25/30fps; 1080P@25/30/50/60fps
Strumień drugi	1080P/720P/D1/(640×360)/2CIF/CIF@25fps
Strumień trzeci	D1/(640×360)/2CIF/CIF@25fps
Podłączenie sieci	RJ-45 (10M/100M Base-TX)
Protokoły	IPv4, IGMP, ICMP, ARP, TCP, UDP, DHCP, PPPoE, RTP, RTSP, RTCP, DNS, DDNS, NTP, FTP, UPnP, HTTP, HTTPS, SMTP, 802.1x, SNMP, QoS, P2P
Zgodność	ONVIF(Profil S, Profil T), API
Użytkownicy	Maksymalnie 10 zalogowanych
Użytkownicy mobilni	iOS, android
Zasilanie	DC12V (tolerancja zasilania ±25%) / PoE(IEEE802.3 af)
Pobór mocy	<8W
Warunki pracy	-30°C ~ +60°C, 10%~95% RH
Obudowa	Metalowa, IP67
Waga	0.5kg
Wymiary	191.3mm × 72.6mm × 70.9mm

