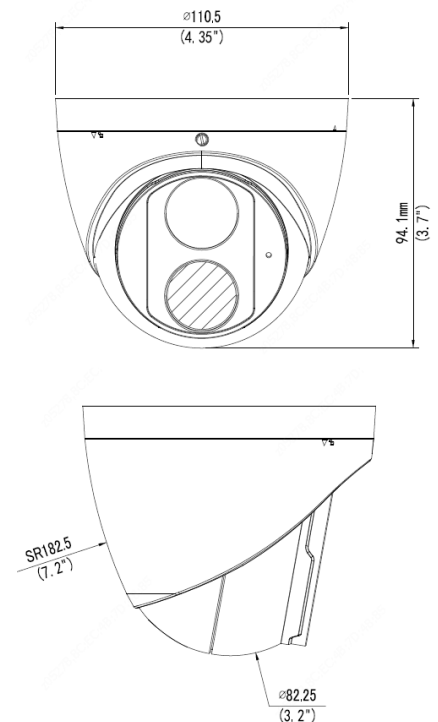


BCS-P-214R3WSM(-G)

Kamera kopułowa 4Mpx z obiektywem 2.8mm



- Przetwornik 1/3" 4Mpx PS CMOS
- Kodowanie H.265+/H.264+/MJPEG
- Obsługa trzech strumieni kodowania
- Mechaniczny filtr podczerwieni
- Cyfrowa redukcja szumów 2D/3D
- Funkcja poszerzonej dynamiki WDR(120dB)
- Funkcje AWB, AGC, BLC, HLC, ROI, Defog
- Funkcje inteligentne: przekroczenie linii, wtargnięcie w obszar, pojawienie się/zniknięcie obiektu, detekcja audio
- Obiektyw 2.8mm F1.6
- Promiennik podczerwieni o zasięgu do 40m
- Obudowa zewnętrzna metalowa IP67
- Obsługa kart microSD do 128GB
- Wbudowany mikrofon
- Wbudowany Web serwis, zgodność z BCS-NVR, CMS(BCS Manager), aplikacja mobilna BCS(iOS, android), P2P, Onvif
- Zabezpieczenie przeciwprzepięciowe 4KV
- Zasilanie DC12V ($\pm 25\%$) i PoE



BCS-P-214R3WSM(-G)

Kamera kopułowa 4Mpx z obiektywem 2.8mm

System skanowania	Progressive Scan
System	IP
Przetwornik	1/3" 4Mpx PS CMOS
Ilość pikseli	2688 (H) × 1520 (V)
Czułość	0.03Lux/F1.6 (Kolor, AGC Wł.) 0Lux/F1.6(B/W, IR Wł.)
Stosunek S/N	> 52dB
Balans bieli	(AWB) Auto/ręcznie
Obiektyw	2.8mm F1.6
Kąt widzenia	H: 94°, V: 40°
DORI (Detect/Observe/Recognize/Identify)	63m/25m/12m/6m
Kompensacja tła	BLC / HLC / WDR(120dB)
Migawka	Auto/ręcznie (1~1/100000s)
Kontrola wzmacnienia	(AGC) Auto/ręcznie
Redukcja szumów	2D/3D DNR
Detekcja ruchu	4 obszary
Strefa prywatności	8 obszarów
Obrót obrazu	Mirror, Flip 90°, 180°, 270°
Wyostrzanie	Auto
Funkcja dzień/noc	Mechaniczny filtr ICR
Promiennik podczerwieni	40m
Kompresja wideo	H.265 / H.265+ / H.264 / H.264+ / MJPEG
Strumień główny	4M(2688×1520)@25/30fps; 4M(2560×1440)@25/30fps; 3M(2304×1296)@25/30fps; 1080P(1920×1080)@25/30fps
Strumień drugi	1080P/720P/D1/640×360/2CIF/CIF
Strumień trzeci	D1/640×360/2CIF/CIF
Podłączenie sieci	RJ-45 (10/100Mbps)
Protokoły	IPv4, IGMP, ICMP, ARP, TCP, UDP, DHCP, PPPoE, RTP, RTSP, RTCP, DNS, DDNS, NTP, FTP, UPnP, HTTP, HTTPS, SMTP, 802.1x, SNMP, QoS, NAS, P2P
Zgodność	ONVIF(S,G,T), API
Użytkownicy	Maksymalnie 10 zalogowanych
Użytkownicy mobilni	iOS, android
Audio	Wbudowany mikrofon
Kodowanie audio	G.711A/ G.711U
Gniazdo karty pamięci	microSD do 128GB
Zasilanie	DC12V (±25%) / PoE(802.3af)
Pobór mocy	<4W
Warunki pracy	-30°C ~ +60°C
Obudowa	Metalowa IP67
Waga	0.43kg
Wymiary	Φ110.5mm×94.1mm



BCS-P-214R3WSM(-G)

Kamera kopułowa 4Mpx z obiektywem 2.8mm

Adapter
BCS-P-A173



Uchwyt ścienny
BCS-P-U113

