

BCS-B-DT42812

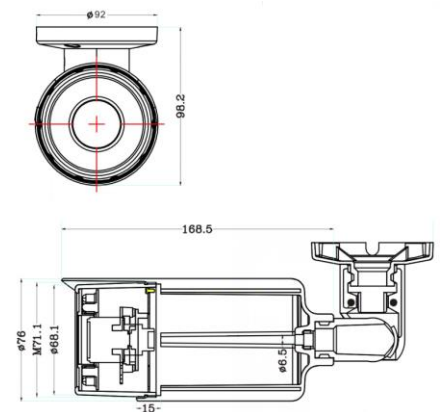
Kamera tubowa 4Mpx 4-systemowa z obiektywem 2.8~12mm



Charakterystyka:

- Przetwornik 1/2.7" 4Mpx PS CMOS
- Rozdzielczość 2560×1440@30fps
- Kamera 4w1: HDCVI/AHD/TVI/ANALOG
- Mechaniczny filtr podczerwieni
- Cyfrowa redukcja szumów DNR
- Funkcje AGC, ATW, AES, BLC, FLC, D-WDR
- Obiektyw zmienno-ogniskowy 2.8~12mm F1.2
- Promiennik podczerwieni o zasięgu do 40m
- Obudowa zewnętrzna metalowa IP66
- Przełącznik systemu pracy na kablu
- Menu ekranowe OSD dostępne z poziomu rejestratora
- Temperatura pracy -20°C ~ +60°C
- Zasilanie DC 12V (tolerancja zasilania ±10%)

Wymiary podstawowe:



BCS-B-DT42812

Kamera tubowa 4Mpx 4-systemowa z obiektywem 2.8~12mm

Dane techniczne:

| | |
|-------------------------|---|
| System skanowania | Progressive Scan |
| System | HDCVI/AHD/TVI/ANALOG |
| Przetwornik | 1/2.7" 4Mpx CMOS |
| Chipset | FH8538M+JX-K02 |
| Ilość pikseli | 2560(H) × 1440(V) |
| Rozdzielczość | 4Mpx(2560×1440) @25/30fps 2Mpx(1920×1080) @25/30fps |
| Wyjście wideo | Analogowe: HDCVI/AHD/TVI/ANALOG 1 V p-p, kompozytowe, BNC, 75 Ohm |
| Czułość | Kolor: 0.02Lux/F1.2(AGC wł.) B/W: 0Lux (IR wł.) |
| Balans Bieli | (ATW) Auto/ręcznie |
| Obiektyw | Zmiennie-ogniskowy 2.8~12 mm F1.2 |
| Kompensacja tła | BLC/FLC/D-WDR |
| Migawka | Auto/ręcznie |
| Kontrola wzmocnienia | (AGC) Auto/ręcznie |
| Redukcja szumów | DNR |
| Funkcja dzień/noc | Mechaniczny filtr ICR |
| Promiennik podczerwieni | Zasięg do 40m |
| Zasilanie | 12V DC (±10%) |
| Pobór mocy | <5W |
| Warunki pracy | -20°C ~ +60°C, 10%-90%RH |
| Obudowa | Metalowa IP66 |
| Waga | 0.75kg |
| Wymiary | Ø92mm × Ø98.2mm × 168.5mm |

